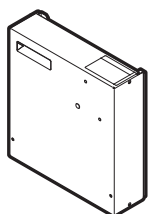


Instrukcja montażu

Skrzynka opcji jednostek zewnętrznych ze zintegrowanymi elementami hydraulicznymi



Spis treści

1	Informacje o dokumentacji	2
1.1	Informacje o tym dokumencie	2
2	Informacje o opakowaniu	2
2.1	Skrzynka opcji	2
2.1.1	Odlączenie akcesoriów od skrzynki opcji.....	2
3	Przygotowania	3
3.1	Przygotowanie miejsca instalacji.....	3
3.1.1	Wymagania dotyczące miejsca instalacji skrzynki opcji.....	3
3.2	Przygotowanie przewodów elektrycznych.....	3
3.2.1	Omówienie połączeń elektrycznych słowników zewnętrznych i wewnętrznych	3
4	Montaż	3
4.1	Otwieranie jednostek.....	3
4.1.1	Otwieranie skrzynki opcji	3
4.2	Montaż skrzynki opcji	3
4.2.1	Instalacja skrzynki opcji	3
4.3	Podłączanie okablowania elektrycznego.....	4
4.3.1	Podłączanie przewodów elektrycznych do skrzynki opcji.....	4
4.3.2	Podłączanie zasilania skrzynki opcji	4
4.3.3	Podłączanie kabla połączeniowego pomiędzy skrzynką opcji a skrzynką sterującą.....	4
4.3.4	Podłączanie mierników elektrycznych	4
4.3.5	Podłączanie wejść cyfrowych zużycia energii.....	5
4.3.6	Podłączanie wyjścia alarmowego	5
4.3.7	Podłączanie wyjścia włączenia/wyłączenia chłodzenia/ogrzewania pomieszczenia.....	5
4.3.8	Podłączanie przełączania na zewnętrzne źródło ciepła.....	5
5	Uruchamianie systemu	6

1 Informacje o dokumentacji

1.1 Informacje o tym dokumencie

Czytelnik docelowy

Autoryzowani instalatorzy

Zestaw dokumentacji

Niniejszy dokument jest częścią zestawu dokumentacji. Pełen zestaw składa się z następujących elementów:

- **Ogólne środki ostrożności:**
 - Instrukcje dotyczące bezpieczeństwa, które należy przeczytać przed rozpoczęciem montażu
 - Format: Papierowa (w opakowaniu jednostki zewnętrznej)
- **Instrukcja montażu jednostki zewnętrznej:**
 - Instrukcje instalacji
 - Format: Papierowa (w opakowaniu jednostki zewnętrznej)
- **Instrukcja montażu skrzynki sterującej:**
 - Instrukcje instalacji
 - Format: Papierowa (w opakowaniu skrzynki sterującej)
- **Instrukcja montażu skrzynki opcji:**
 - Instrukcje instalacji
 - Format: Papierowa (w opakowaniu skrzynki opcji)

- **Instrukcja montażu grzałki BUH:**
 - Instrukcje instalacji
 - Format: Papierowa (w opakowaniu grzałki BUH)
- **Przewodnik odniesienia dla instalatora:**
 - Przygotowanie instalacji, dobre praktyki, dane odniesienia,...
 - Format: Pliki w formacie cyfrowym dostępne pod adresem <http://www.daikineurope.com/support-and-manuals/product-information/>
- **Dodatek dotyczący sprzętu opcjonalnego:**
 - Dodatkowe informacje na temat sposobu instalacji sprzętu opcjonalnego
 - Format: Papierowa (w opakowaniu jednostki zewnętrznej) + Pliki w formacie cyfrowym dostępne pod adresem <http://www.daikineurope.com/support-and-manuals/product-information/>

Najnowsze wersje dostarczonej dokumentacji mogą być dostępne na regionalnej stronie internetowej firmy Daikin lub u przedstawiciela handlowego.

Oryginalna dokumentacja została napisana w języku angielskim. Dokumentacja we wszystkich pozostałych językach jest tłumaczeniem.

Dane techniczne

- **Podzbiór** najbardziej aktualnych danych technicznych jest dostępny w regionalnej witrynie WWW Daikin (ogólnodostępnej).
- **Kompletny zbiór** najbardziej aktualnych danych technicznych jest dostępny w ekstranecie Daikin (wymagane jest uwierzytelnienie).

2 Informacje o opakowaniu

2.1 Skrzynka opcji

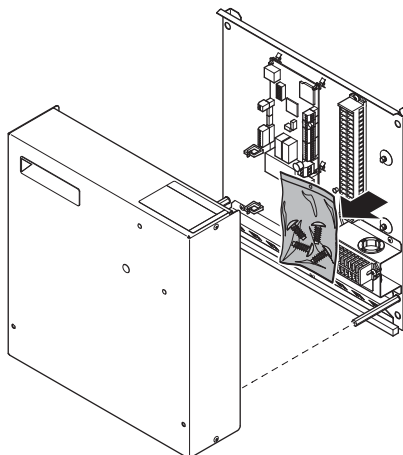


UWAGA

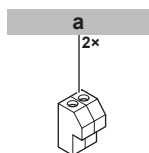
- Skrzynka opcji EK2CB07CAV3 jest opcjonalna i nie może być używana samodzielnie.
- Aby korzystać ze skrzynki opcji, wymagana jest jako część systemu opcjonalna skrzynka sterująca EKCB07CAV3.

2.1.1 Odlączenie akcesoriów od skrzynki opcji

- 1 Otwórz skrzynkę opcji.



- 2 Odlóż wszystkie akcesoria.



- a Złącza kabla połączeniowego pomiędzy skrzynką opcji a skrzynką sterującą EKCB07CAV3.

3 Przygotowania

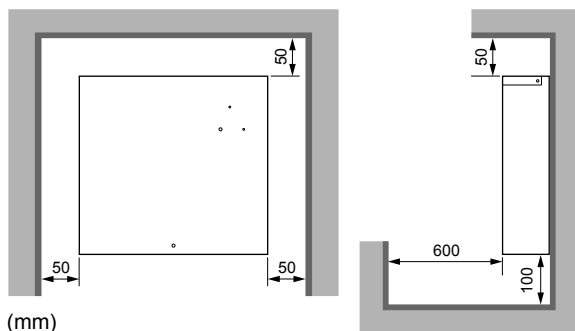
3.1 Przygotowanie miejsca instalacji

3.1.1 Wymagania dotyczące miejsca instalacji skrzynki opcji

- Należy pamiętać o wskazówkach dotyczących pomiarów:

Maksymalna odległość pomiędzy skrzynką opcji a skrzynką sterującą EKCB07CAV3.	3 m
---	-----

- Należy pamiętać o następujących wskazówkach dotyczących instalacji:



- Skrzynka opcji zaprojektowana jest wyłącznie do montażu na ścianie w pomieszczeniach. Upewnij się, że powierzchnia instalacji to płaska, pionowa i niepalna ściana.
- Skrzynka opcji zaprojektowana jest do obsługi w temperaturach otoczenia z zakresu 5~35°C.

3.2 Przygotowanie przewodów elektrycznych

3.2.1 Omówienie połączeń elektrycznych siłowników zewnętrznych i wewnętrznych

Element	Opis	Przewody	Maksymalny prąd pracy
Zasilanie			
1	Zasilanie skrzynki opcji	2+GND	(a)
Kable połączeniowe			
2	Kable połączeniowe do skrzynki sterującej	3 (maks. 3 m)	(b)
Sprzęt opcjonalny			
3	Zdalny czujnik wewnętrzny	2	(b)
Elementy nie należące do wyposażenia			
4	Miernik elektryczny	2 (na miernik)	(b)
5	Wejścia cyfrowe zużycia energii	2 (na sygnał wejściowy)	(b)
6	Wyjście alarmowe	2	(b)

Element	Opis	Przewody	Maksymalny prąd pracy
7	Wyjście WŁĄCZENIA/WYŁĄCZENIA chłodzenia/ogrzewania pomieszczenia	2	(b)
8	Przełączanie na zewnętrzne źródło ciepła	2	(b)

- (a) Przekrój przewodu 2,5 mm².
(b) Minimalny przekrój przewodu wynosi 0,75 mm².



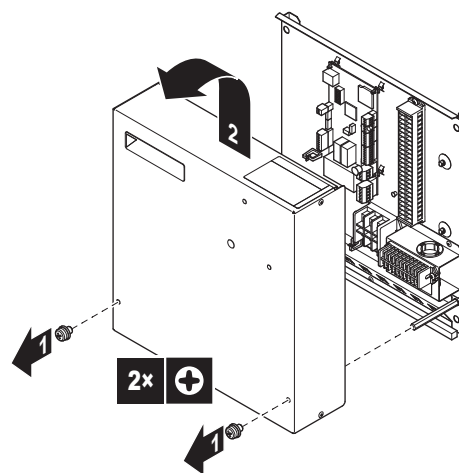
UWAGA

Bardziej techniczna specyfikacja różnych połączeń podana jest wewnątrz skrzynki opcji.

4 Montaż

4.1 Otwieranie jednostek

4.1.1 Otwieranie skrzynki opcji



OSTRZEŻENIE

Śruby dostarczane są z ząbkowanymi podkładkami. ZAWSZE należy używać ząbkowanych podkładek, także gdy śruby wymagają wymiany. Nieprzestrzeganie tego ostrzeżenia może doprowadzić do porażenia prądem elektrycznym.



INFORMACJE

NIE wyjmować wtyczek z płyty czołowej skrzynki opcji.

4.2 Montaż skrzynki opcji

4.2.1 Instalacja skrzynki opcji

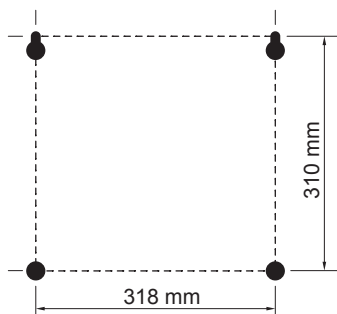
- Zdejmij przednią pokrywę.
- Przytrzymaj tylną płytę przy ścianie i oznacz punkty montażowe (2 na górze i 2 na dole).



UWAGA

Upewnij się, że oznaczenia (2 na 2) są wypoziomowane i ich wymiary odpowiadają poniższemu rysunkowi.

4 Montaż



- 3 Wywierć 4 otwory i zainstaluj 4 kołki (dostosowane do śrub M5).
- 4 Umieść śruby w górnych kołkach i zawieś skrzynkę na śrubach.
- 5 Umieść śruby w dolnych kołkach.
- 6 Dobrze zamocuj 4 śruby.

4.3 Podłączanie okablowania elektrycznego



NIEBEZPIECZEŃSTWO: RYZYKO PORAŻENIA PRĄDEM ELEKTRYCZNYM

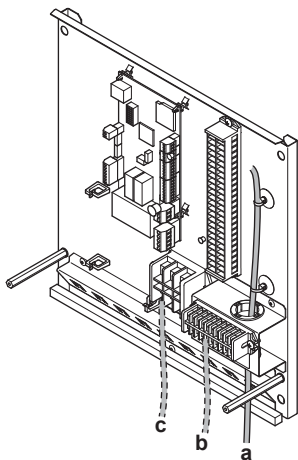


OSTRZEŻENIE

Jako przewody zasilające ZAWSZE należy używać przewodów wielożyłowych.

4.3.1 Podłączanie przewodów elektrycznych do skrzynki opcji

- 1 Wprowadź okablowanie od spodu skrzynki opcji.
- 2 Upewnij się, że okablowanie niskiego napięcia znajduje się po prawej stronie. Poprowadź je przez otwór wlotowy i zamocuj za pomocą opasek.



- a Okablowanie niskiego napięcia
- b Okablowanie wysokiego napięcia
- c Zasilanie główne

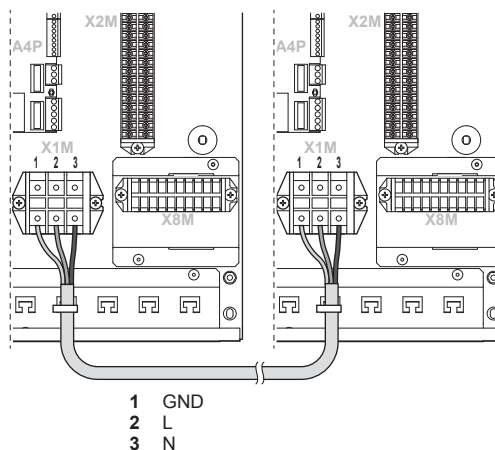


UWAGA

Odległość pomiędzy przewodami wysokiego i niskiego napięcia powinna wynosić przynajmniej 25 mm.

4.3.2 Podłączanie zasilania skrzynki opcji

- 1 Podłącz styk skrzynki opcji X1M do styku skrzynki sterującej X1M.



- 2 Kable należy zamocować w mocowaniach za pomocą opasek kablowych, aby uniknąć zwisania nadmiaru przewodów oraz aby NIE DOSZŁO do ich ocierania się o ostre krawędzie.

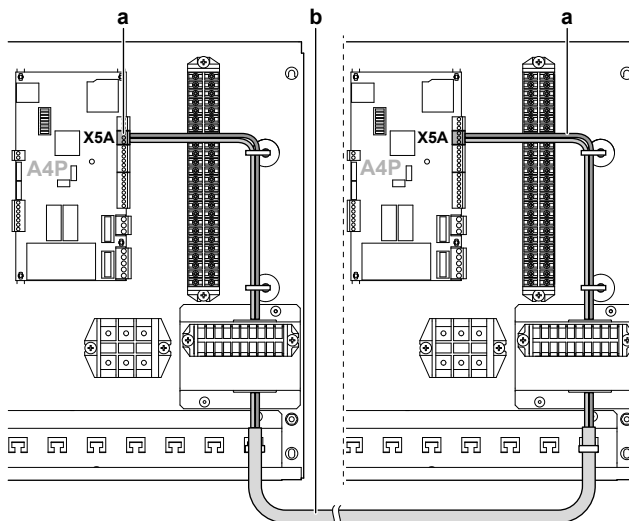


OSTROŻNIE

NIE WOLNO wypychać do urządzenia nadmiernych długości przewodów w jednostce.

4.3.3 Podłączanie kabla połączeniowego pomiędzy skrzynką opcji a skrzynką sterującą

- 1 Podłącz złącza z torby z akcesoriami do A1P w X5A, zarówno na płycie drukowanej skrzynki sterującej, jak i skrzynki opcji.
- 2 Podłącz złącza za pomocą kabla nie należącego do wyposażenia.



- a Złącza (akcesoria)
- b Kabel połączeniowy (nie należy do wyposażenia)

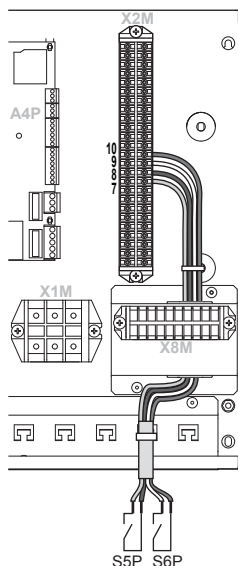
4.3.4 Podłączanie mierników elektrycznych



INFORMACJE

W przypadku miernika elektrycznego z wyjściem tranzystorowym należy sprawdzić polaryzację. Biegun dodatni MUSI być podłączony do X2M/7 i X2M/9; biegun ujemny do X2M/8 i X2M/10.

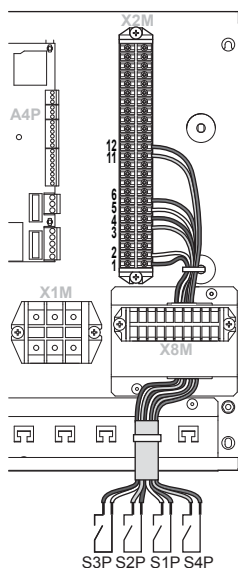
- 1 Podłącz przewód mierników elektrycznych do odpowiednich styków, tak jak to pokazano na poniższej ilustracji.



- 2 Kable należy zamocować w mocowaniach za pomocą opasek kablowych.

4.3.5 Podłączenie wejść cyfrowych zużycia energii

- 1 Podłącz przewód wejścia cyfrowego zużycia energii do odpowiednich styków, tak jak to pokazano na poniższej ilustracji.

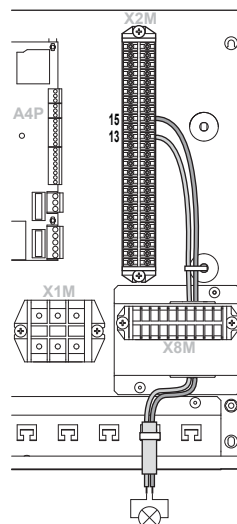


- S3P** Podłącz do styków X2M/1+2
S2P Podłącz do styków X2M/3+4
S1P Podłącz do styków X2M/5+6
S4P Podłącz do styków X2M/11+12

- 2 Kable należy zamocować w mocowaniach za pomocą opasek kablowych.

4.3.6 Podłączenie wyjścia alarmowego

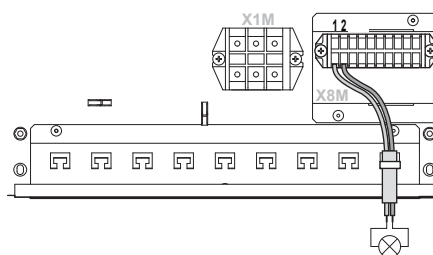
- 1 Podłącz przewód wyjścia alarmowego do odpowiednich styków, tak jak to pokazano na poniższej ilustracji.



- 2 Kable należy zamocować w mocowaniach za pomocą opasek kablowych.

4.3.7 Podłączenie wyjścia włączenia/wyłączenia chłodzenia/ogrzewania pomieszczenia

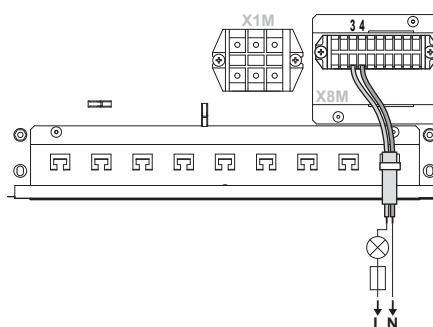
- 1 Podłącz przewód wyjścia WŁĄCZENIA/WYŁĄCZENIA chłodzenia/ogrzewania pomieszczenia do odpowiednich styków, tak jak to pokazano na poniższej ilustracji.



- 2 Kable należy zamocować w mocowaniach za pomocą opasek kablowych.

4.3.8 Podłączenie przełączania na zewnętrzne źródło ciepła

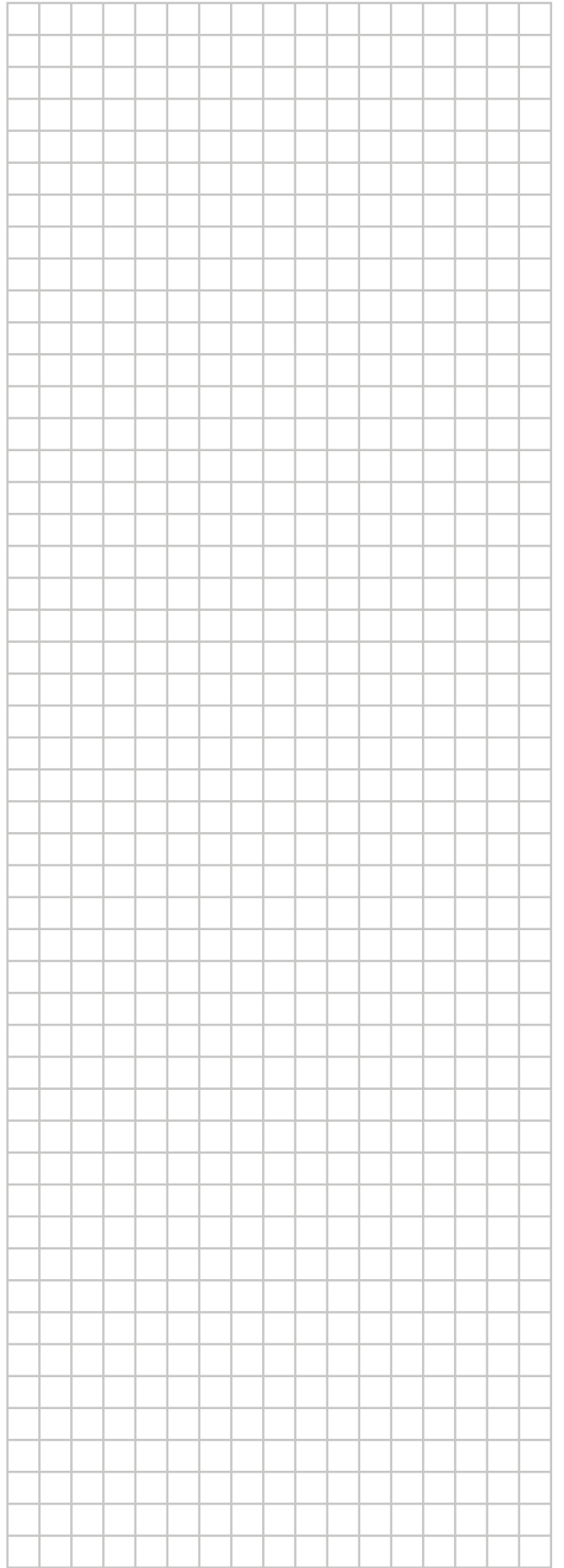
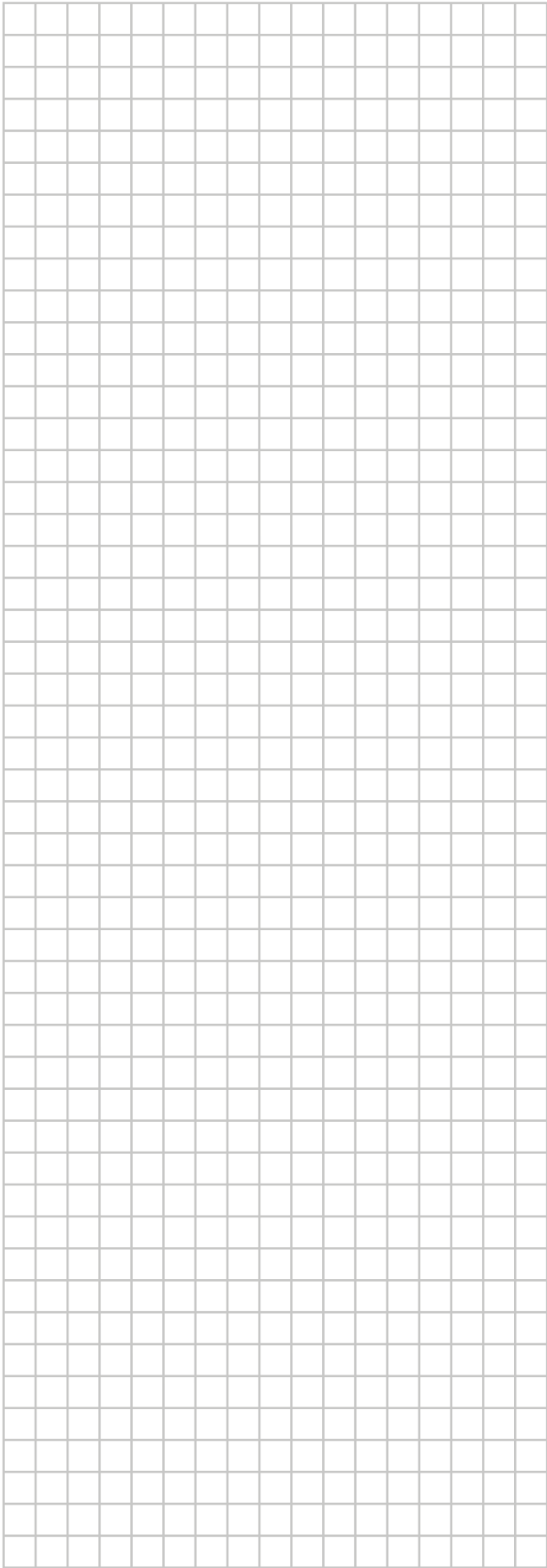
- 1 Podłącz przewód przełączania na zewnętrzne źródło ciepła do odpowiednich styków, tak jak to pokazano na poniższej ilustracji.



- 2 Kable należy zamocować w mocowaniach za pomocą opasek kablowych.

5 Uruchamianie systemu

Instrukcje na temat konfigurowania i rozruchu systemu oraz przekazywania go użytkownikowi znajdują się w instrukcji montażu jednostki zewnętrznej.



ERC

Copyright 2015 Daikin

DAIKIN EUROPE N.V.
Zandvoordestraat 300, B-8400 Oostende, Belgium

4P405546-1C 2017.03