

SMART M/S 8 lewy BS

SMART/M/S/L/BS

Cena:

2 440,00 zł

EAN:

5903950064038

Opis:

Dwustronnie przeszklone wkłady typu BS z szyba dzieloną. Doskonale wpisuje się w stylistykę nowoczesnych wnętrz. Tego typu kominek jest często wybierany w przypadku otwartych pomieszczeń.



Wysyłka paletowa

przelew - 75,00 zł

za pobraniem - 100,00 zł

Realizacja w ciągu

14 dni

Dane techniczne

PARAMETRY OGÓLNE:

Moc nominalna (kW)	8,0
Zakres mocy grzewczej (kW)	3.0 - 10.0
Sprawność cieplna (%)	80,0
Średnica wylotu spalin (mm)	200
Spełnia kryteria EKOPROJEKTU	Tak
Przeznaczony do rekuperacji	Nie
Rodzaj paliwa	zalecane sezonowane drewno liściaste o wilgotności $\leq 20\%$
Waga (kg)	115,0
Emisja CO (przy 13% O ₂) \leq podawana w %	0,10
Temperatura spalin (°C)	233,0
Max długość polan (cm)	33
Emisja pyłków (pył) (mg/Nm ³)	29,0
Zgodność z normą BlmSchV 2	Tak

Współczynnik efektywności energetycznej EEI	105,40
Minimalne wymagane pole czynne kratki wylotowych (cm ²)	≥700
Minimalne wymagane pole czynne kratki wlotowych (cm ²)	≥500
Rodzaj przeszklenia	boczne
Otwieranie drzwi	w lewo
Materiał wykonania	żeliwo, stal
Szerokość (cm)	67,50
Wysokość (cm)	70,10
Głębokość (cm)	43,30
Dolot powietrza	Nie
Wyłożenie komory spalania	Nie
Popielnik	Tak
Ozdobna szyba typu glass	Nie

Zalety

Dwustronnie przeszklone wkłady typu BS z szyba dzieloną. Doskonale wpisuje się w stylistykę nowoczesnych wnętrz. Tego typu kominek jest często wybierany w przypadku otwartych pomieszczeń.

NOWOCZESNY DESIGN

Narozny wkład kominkowy o drzwiach typu BS (szyby łączone), wyposażony w pojedynczą szybę. Drzwi wkładu posiadają nowoczesną klamkę.

MAKSYMALNE WYKORZYSTANIE ENERGII

Dopalenie cząstek opału dzięki deflektorowi, który wydłuża drogę spalin. Proces ten podnosi również efektywność spalania oraz gwarantuje lepsze wykorzystanie energii, a tym samym minimalizuje emisję szkodliwych substancji do atmosfery.

Obszerna komora spalania, która pozwala na załadowanie dużej ilości paliwa bez potrzeby częstego dokładania.

Ręczne sterowanie ciągiem komina za pomocą wbudowanego szybra.

BEZPIECZEŃSTWO NA NAJWYŻSZYM POZIOMIE

Front wkładu wyposażony w ceramikę żaroodporną wytrzymująca temperaturę do 800°C. Oferowane przez Nas szkło posiada certyfikat jakości i bezpieczeństwa.

Gęsto rozmieszczone radiatory na ścianach zewnętrznych urządzenia, gwarantują maksymalne

wykorzystanie ciepła generowanego przez wkład.

Front wkładu odporny na działanie wysokich temperatur dzięki zastosowaniu wysokogatunkowej stali.

WYGODNE UŻYTKOWANIE

Urządzenie wyposażone jest w system czystej szyby - dzięki tzw. kurtynie strumień powietrza rozprowadzany jest równomiernie, omiata szkło i ogranicza do minimum osadzanie się na nim sadzy. Pozwala to utrzymać efektowny i czysty wygląd szyby przez długi czas.

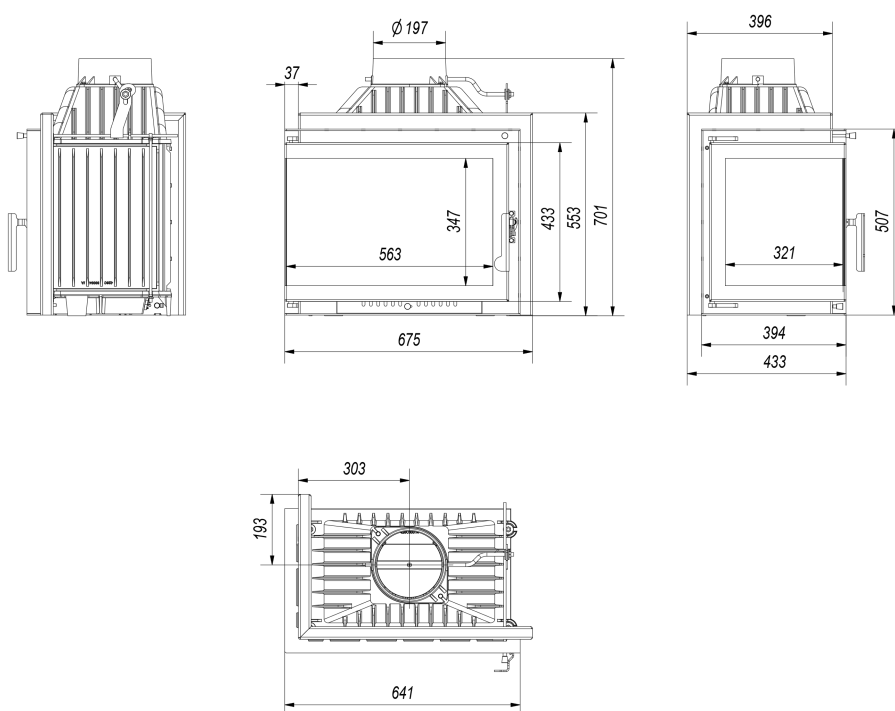
Wymowany ruszt i popielnik ułatwiają utrzymanie wkładu w czystości.

Dekoracyjny płótek zabezpiecza przez wypadnięciem drewna z paleniska.

EKOLOGICZNE SPALANIE

Urządzenie spełnia wymagania **Ekoprojektu** oraz normy **BImSchV 2**, wyznaczającej maksymalną emisję CO.

Rysunek techniczny



Opcje dodatkowe



Dolot powietrza - opcja dodatkowa

183,00 zł

Dolot powietrza - króciec montowany do wkładu kominkowego, który ma na celu doprowadzenie świeżego powietrza do paleniska z zewnątrz budynku.



Podstawa pod wkład MAJA i ANTEK

146,00 zł

Podstawa pod wkład MAJA i ANTEK umożliwia stabilne ustawienie wkładu kominkowego, możliwość regulacji wysokości nóg.



Rura stalowa 200/1m

99,00 zł

Rura spalinowa przeznaczona do podłączania wkładów kominkowych opalanych drewnem do istniejących przewodów kominowych.



Rura stalowa 200/0,5m

68,00 zł

Rura spalinowa przeznaczona do podłączania wkładów kominkowych opalanych drewnem do istniejących przewodów kominowych.



Kolano ruchome 200/90

98,00 zł

Kolanko nastawne do kąta 90°, 3-segmentowe, średnica: 200 mm.



Przejście z systemu rur fi 200

119,00 zł

Przejście rura stalowa - komin ceramiczny fi 200.

Gwarancja

Wszystkie produkty dostępne na www.kratki.com są fabrycznie nowe, wolne od wad fizycznych i prawnych oraz zostały legalnie wprowadzone na rynek polski. Producent udziela 5 lat gwarancji od momentu zakupu wkładu na jego sprawne działanie. Ruszt i uszczelnienia kominka objęte są gwarancją na okres 1 roku od momentu zakupu wkładu. Gwarancją nie jest objęta: ceramika żaroodporna. Zastosowanie wkładu kominkowego, sposób podłączenia do komina oraz warunki eksploatacji muszą być zgodne z instrukcją obsługi.

Zwrot

Klient będący Konsumentem, który zawarł Umowę sprzedaży, może w terminie 14 dni odstąpić od niej bez podawania przyczyny. Bieg terminu na odstąpienie od Umowy sprzedaży rozpoczyna się od chwili objęcia Towaru w posiadanie przez Klienta lub wskazaną przez niego osobę trzecią inną niż przewoźnik. Oświadczenie można złożyć na formularzu, którego wzór został zamieszczony przez Sprzedawcę na Stronie Internetowej Sklepu pod adresem: **formularz odstąpienia**.



Kratki.pl Marek Bal
ul. W. Gombrowicza 4
26-660 Wsola/Jedlińsk

www.kratki.com
tel. 48 340 10 00

Data publikacji:
03.10.2018