

Drzwiczki Amelia DECO

DRZWI/AMELIA/DECO

Cena:

1 400,00 zł

Opis:

Drzwiczki kominkowe o prostym kształcie do wkładu Amelia DECO wykonane ze stali

Wysyłka paczką

przelew - 15,00 zł

za pobraniem - 20,00 zł

Realizacja w ciągu

14 dni



Dane techniczne

PARAMETRY OGÓLNE:

Waga (kg)

25,0

Drzwiczki kominkowe

standardowe

Zalety

Stalowy front wkładu kominkowego, który można zamontować, np. jako zamknięcie otwartego do tej pory paleniska.

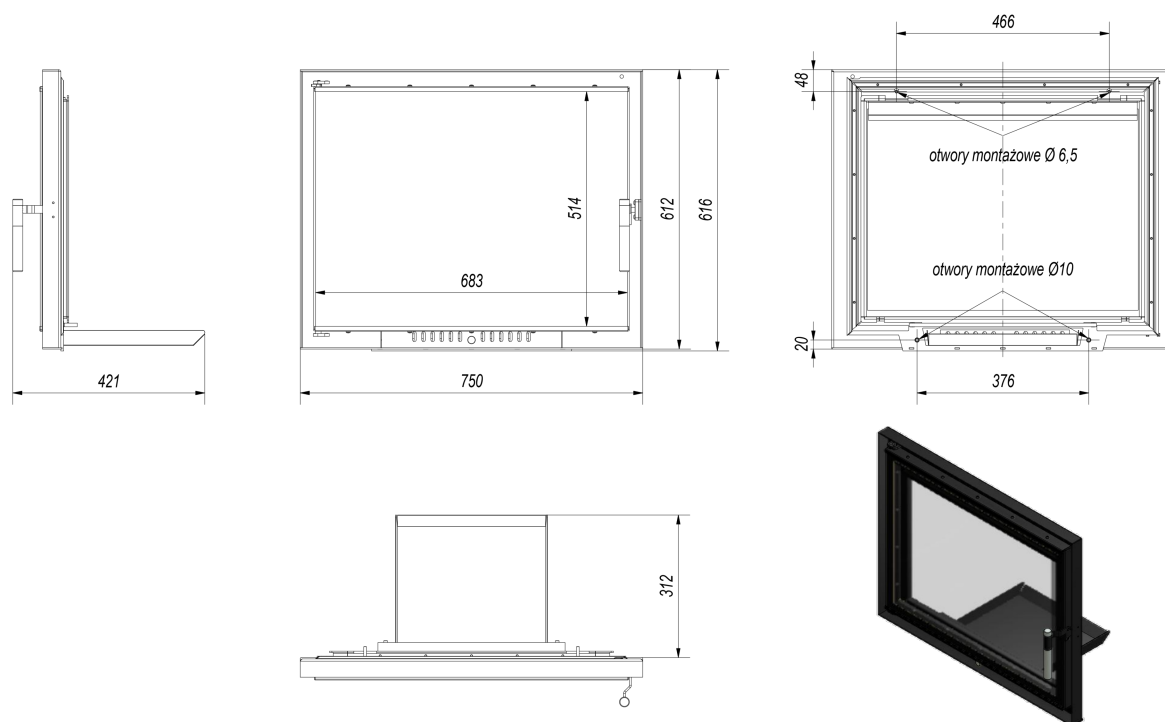
Opis:

- drzwiczki o prostym kształcie wykonane ze stali
- drzwiczki wyposażone w ceramikę żaroodporną wytrzymującą temperaturę do 800°C
- drzwiczki posiadają pojedynczą zewnętrzną szybę dekoracyjną typu glass malowaną metodą sitodruku, która nadaje kominkowi nowoczesny i elegancki wygląd, optycznie powiększa front wkładu
- zawias mocujący po lewej stronie drzwiczek.

W skład kompletu wchodzi:

- oszklone drzwi osadzone w futrynie
- komplet uchwyty (klamka i gałka do popielnika)
- szuflada popielnika.

Rysunek techniczny



Zwrot

Klient będący Konsumentem, który zawarł Umowę sprzedaży, może w terminie 14 dni odstąpić od niej bez podawania przyczyny. Bieg terminu na odstąpienie od Umowy sprzedaży rozpoczyna się od chwili objęcia Towaru w posiadanie przez Klienta lub wskazaną przez niego osobę trzecią inną niż przewoźnik. Oświadczenie można złożyć na formularzu, którego wzór został zamieszczony przez Sprzedawcę na Stronie Internetowej Sklepu pod adresem: **formularz odstąpienia**.



Kratki.pl Marek Bal
ul. W. Gombrowicza 4
26-660 Wsola/Jedlińsk

www.kratki.com
tel. 48 340 10 00

Data publikacji:
17.01.2018