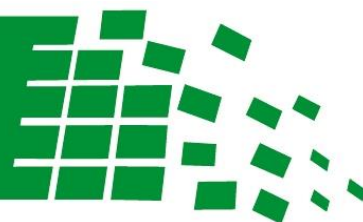


ELEKTROMET®



inteligentna technologia

ZBIORNIK BUFOROWY

Typ

WGJ-B

- WGJ-B 800
- WGJ-B 1000
- WGJ-B 1500
- WGJ-B 2000



- Izolacja termiczna: pianka poliuretanowa
mata kauczukowa

INSTRUKCJA INSTALACJI I OBSŁUGI KARTA GWARANCYJNA

ELEKTROMET®

Z.U.G. „ELEKTROMET” W. JURKIEWICZ • 48-100 GŁUBCZYCE, GOŁUSZOWICE 53
TEL. +48 77 4710810, FAX +48 77 4853724 • WWW.ELEKTROMET.COM.PL





Przed zainstalowaniem i uruchomieniem zbiornika prosimy o zapoznanie się z niniejszą „Instrukcją Instalacji i Obsługi” oraz Warunkami Gwarancji.

Spis treści

1. Budowa i przeznaczenie.....	3
2. Zabezpieczenia i warunki bezpiecznego użytkowania.....	4
3. Eksploatacja i obsługa.	5
3.1. Instalacja podgrzewacza z grzałką elektryczną.....	5
4. Warunki gwarancji.	7



Producent zastrzega sobie prawo do ewentualnych zmian konstrukcyjnych w ramach modernizacji wyrobu bez konieczności uwzględnienia ich w niniejszej instrukcji.

1. Budowa i przeznaczenie.

Zbiorniki buforowe przeznaczone są do gromadzenia, przechowywania i przekazywania nadmiaru ciepłej wody **grzewczej** lub innych płynów dopuszczonych do kontaktu ze stalą uzyskanych z różnych źródeł ciepła : kotłów c.o., kolektorów słonecznych, pomp ciepła, itp. Zbiorniki buforowe stanowią zabezpieczenie instalacji c.o.- przejmują różnicę pomiędzy mocą cieplną kotła i mocą oddawaną do układu grzewczego. Maksymalne ciśnienie pracy zbiornika wynosi 0,3 MPa.

Zbiorniki buforowe wykonane są z blachy stalowej czarnej. Izolację termiczną buforów o poj. 800-2000 dm³ - 10 cm warstwa miękkiej pianki poliuretanowej.

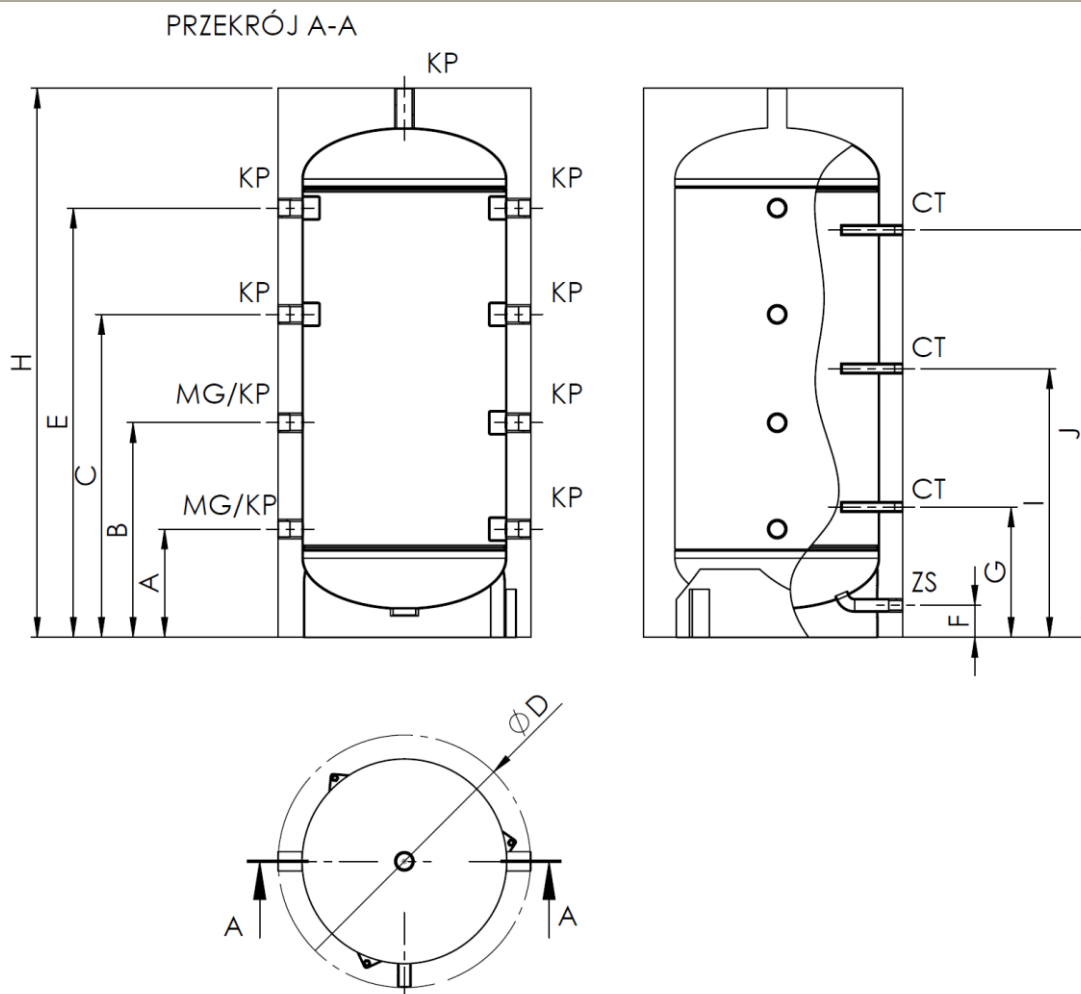
Zbiorniki buforowe mogą również zostać wyposażone w izolację wykonaną z maty kauczukowej. Oslonę izolacji termicznej stanowi płaszcz z materiału skay.

Zbiornik może być dostarczony:

- bez izolacji termicznej,
- z izolacją termiczną przytwierdzoną na stałe do ścianek zbiornika,
- z izolacją termiczną spakowaną osobno (schemat montażu poszczególnych elementów izolacji w załączeniu).



UWAGA!!! W przypadku izolacji termicznej przytwierdzonej do zbiornika ciśnieniowego na stałe jej demontaż skutkuje utratą gwarancji na produkt.



Rys 1. Budowa zbiornika buforowego

Tab. 1. Wymiary i parametry zbiorników WGJ-B 800-2000.

		Jm	WGJ-B 800	WGJ-B 1000	WGJ-B 1500	WGJ-B 2000
Pojemność		dm ³	800	1000	1500	2000
A		mm	465	510	535	545
B		mm	830	875	980	910
C		mm	1190	1235	1430	1270
D		mm	1010	1110	1210	1410
E		mm	1555	1600	1875	1635
F		mm	335	380	395	405
G		mm	535	580	605	615
H		mm	2000	2090	2410	2160
I		mm	1010	1055	1205	1090
J		mm	1485	1530	1805	1565
Króciec: grzałki/przylączy	MG/KP		1 1/2"	1 1/2"	1 1/2"	1 1/2"
Mufa czujnika temperatury	CT		1/2"	1/2"	1/2"	1/2"
Spust	ZS		3/4"	3/4"	3/4"	3/4"
Straty postojowe* (miękka pianka poliuretanowa/mata kauczukowa)		W	76/78	86/89	117/120	129/133
Rodzaj zbiornika		stalowy - wewnątrz surowy, zewnątrz pokryty farbą antykorozyjną				
Izolacja termiczna:		miękka pianka poliuretanowa/ mata kauczukowa				
		100 mm				
Osłona zewn.		tworzywo typu skay				
Parametry pracy zbiornika (w izolacji z pianki poliuretanowej)		maksymalne ciśnienie i temperatura robocza p _r = 0,3 MPa; t _r = 80°C				
Parametry pracy zbiornika (w izolacji z maty kauczukowej)		maksymalne ciśnienie i temperatura robocza p _r = 0,3 MPa; t _r = 70°C				
Masa		kg	150	190	285	375

* zgodnie z obowiązującym Rozporządzeniem Komisji UE nr 814/2013

2. Zabezpieczenia i warunki bezpiecznego użytkowania.

Zbiorniki, zwłaszcza pracujące w układach zamkniętych wolno eksploatować tylko ze sprawnym zaworem bezpieczeństwa o ciśnieniu otwarcia max. 0,3 MPa, najlepiej zainstalowanym na dopływie zimnej wody. Zawór ten chroni urządzenie przed nadmiernym wzrostem ciśnienia w obiegu grzewczym.

Nawet w czasie normalnej pracy z zaworu bezpieczeństwa chwilowo może wydobywać się woda, co świadczy o prawidłowym działaniu zaworu. Nie wolno w takich przypadkach w jakikolwiek sposób zatykać otworu wypływowego.



1. Na dopływie zimnej wody do zbiornika musi być zamontowany zawór bezpieczeństwa. Należy zamontować go tak, aby grot strzałki na korpusie zaworu był zgodny z kierunkiem przepływu wody.

2. Pomiędzy zaworem bezpieczeństwa, a zbiornikiem nie wolno instalować żadnych zaworów odcinających.
3. Eksploatacja zbiornika bez zaworu bezpieczeństwa lub z niesprawnym zaworem bezpieczeństwa jest niedozwolona, gdyż grozi awarią i stanowi zagrożenie dla życia i zdrowia ludzi.
4. Dla zaworu bezpieczeństwa posiadającego m.in. funkcję umożliwiającą obniżenie ciśnienia wody w zbiorniku poprzez jej przepływ do instalacji zasilającej, instalacja doprowadzająca wodę w odległości co najmniej 5 m od zaworu powinna być odporna na temperaturę + 90°C.

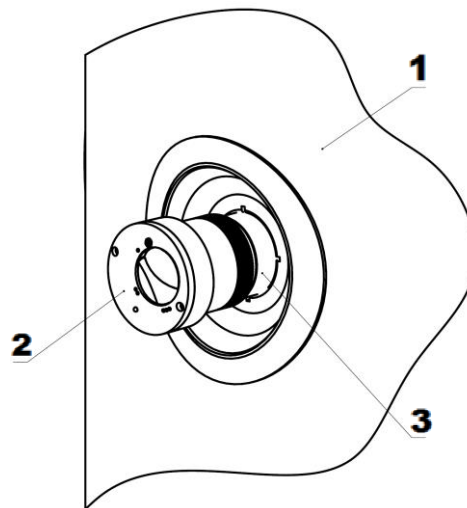
3. Eksploatacja i obsługa.

1. Okresowo, przynajmniej raz w miesiącu i przed każdym uruchomieniem po wyłączeniu z eksploatacji, należy sprawdzić prawidłowość działania zaworu bezpieczeństwa.
2. Naprawy instalacji wodnej należy powierzać wyłącznie fachowcom z odpowiednimi uprawnieniami.

3.1. Instalacja podgrzewacza z grzałką elektryczną.

W okresie gwarancji na zbiornik mogą być stosowane tylko grzałki elektryczne z izolowanymi elementami grzejnymi. Jest to jeden z **warunków gwarancji** na podgrzewacz. Grzałki produkcji ZUG ELEKTROMET spełniają ten warunek.

Montażu należy dokonać zgodnie z instrukcją instalacji i obsługi grzałki elektrycznej.



- 1 – obudowa zbiornika
 2 – grzałka elektryczna typ EJK
 3 – króciec MG

Rys. 2 Montaż grzałki elektrycznej

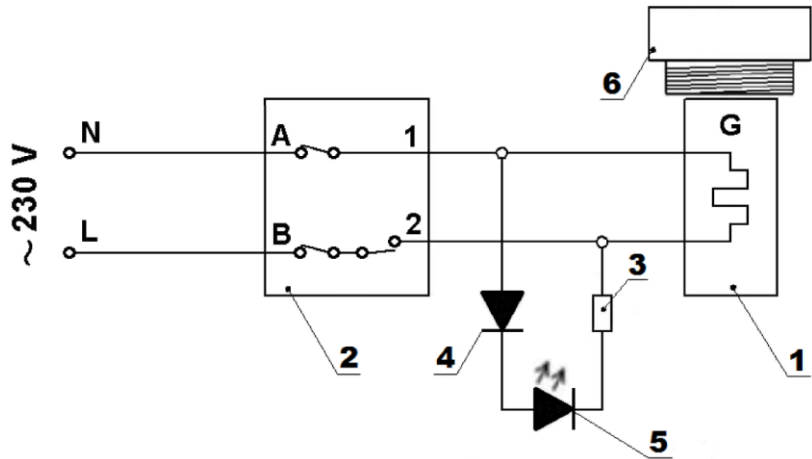


W okresie gwarancji na zbiornik stosować należy tylko grzałki z izolowanym elementem grzejnym np. typu EJK produkcji ZUG ELEKTROMET.

Spośród grzałek produkowanych przez ZUG ELEKTROMET do podgrzewaczy jest montowana grzałka na prąd jednofazowy 230 V o mocy 1,5; 2,0 lub 3,0 kW albo grzałka na prąd trójfazowy 400 V o mocy 3,0; 4,5; 6,0 lub 9,0kW.

Podgrzewacz z grzałką na prąd jednofazowy należy podłączyć do sieci elektrycznej poprzez gniazdo wtykowe z bolcem uziemiającym 230V/16A. Podłączenie podgrzewacza do sieci elektrycznej sygnalizowane jest świeceniem lampki w kolorze zielonym, a załączenie grzałki świeceniem lampki w kolorze czerwonym. Schematy elektryczne podgrzewaczy przedstawiono na Rys. 3 i 4.

- 1 - element grzejny
- 2 - regulator temperatury
+ ogranicznik temperatury
- 3 - rezystor
- 4 - dioda prostownicza
- 5 - dioda świecąca czerwona
- 6 - głowica metalowa

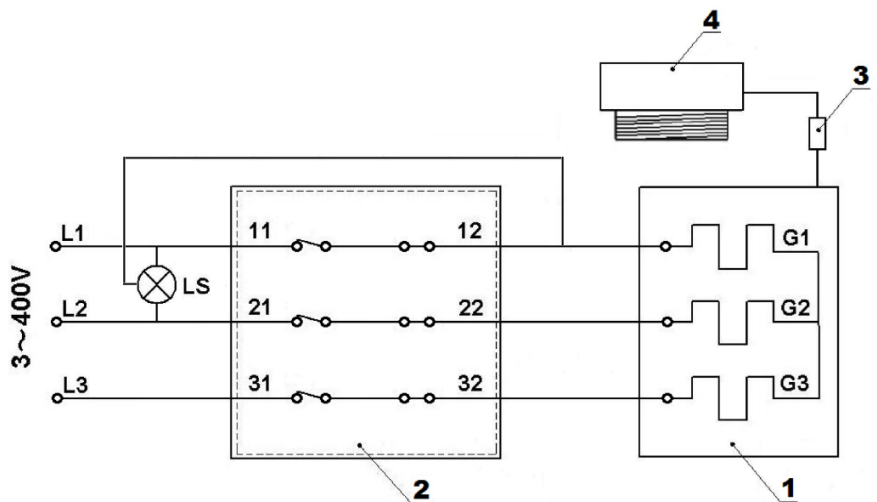


Rys. 3 Schemat elektryczny podgrzewacza z grzałką elektryczną 1- fazową



Podłączenia do instalacji podgrzewacza z grzałką elektryczną 3-fazową zgodnie ze schematem elektrycznym (Rys.4) powinien dokonać fachowiec z odpowiednimi uprawnieniami.

- 1 - element grzejny
- 2 - regulator temperatury
+ ogranicznik temperatury
- 3 - rezystor
- 4 - głowica metalowa
- LS - dioda LED - sygnalizacyjna



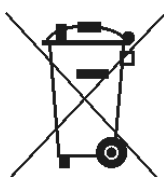
Rys. 4 Schemat elektryczny podgrzewacza z grzałką elektryczną 3- fazową



Nie wkładać wtyczki przewodu przyłączeniowego do gniazdka elektrycznego bez upewnienia się, że zbiornik jest napełniony wodą.

4. Warunki gwarancji.

1. Gwarancja na zbiornik o pojemności do 1000 litrów włącznie, wynosi 60 miesięcy. Gwarancja na zbiorniki powyżej 1000 litrów wynosi 36 miesięcy.
2. Okres gwarancji liczy się od daty sprzedaży wyrobu użytkownikowi, wpisanej w karcie gwarancyjnej i potwierdzonej przez dokument zakupu (rachunek) wystawiony przez sprzedawcę.
3. Gwarant zapewnia sprawne działanie urządzenia pod warunkiem, że będzie on zainstalowany i użytkowany zgodnie z niniejszą instrukcją obsługi tzn., przede wszystkim pod warunkiem nie przekraczania dopuszczalnego ciśnienia oraz stosowania uzdatnionej wody kotłowej.
4. W okresie gwarancji użytkownikowi przysługuje prawo do bezpłatnych napraw uszkodzeń urządzenia powstałych z winy producenta. Uszkodzenia te będą usuwane w terminie do 14 dni od daty zgłoszenia.
5. Użytkownik traci prawo do napraw gwarancyjnych w przypadku:
 - niewłaściwego użytkowania urządzenia,
 - wykonywania napraw i przeróbek urządzenia przez osoby nieuprawnione,
 - niewłaściwego montażu oraz obsługi urządzenia niezgodnie z niniejszą instrukcją,
 - eksploatacji zbiornika bez zaworu bezpieczeństwa lub z niesprawnym zaworem bezpieczeństwa,
 - demontażu izolacji termicznej przytwierdzonej na stałe do zbiornika ciśnieniowego.
6. Gwarant może odmówić wykonania naprawy, gdy:
 - nie jest zapewniony dostęp montażowy do urządzenia,
 - do wymiany zbiornika konieczny jest demontaż innych urządzeń, ścian działowych, itp.
 - zbiornik przyłączony jest do instalacji wodociągowej na stałe za pomocą nierozłącznych połączeń.
7. Każde zgłoszenie serwisowe poprzedzone jest dokonaniem wstępnej ekspertyzy mającej na celu ustalenie czy opisywana przez klienta usterka występuje, a także czy nie nastąpiła z winy użytkownika poprzez niewłaściwe użytkowanie urządzenia.
8. W przypadku wezwania serwisu do zdarzenia nie podlegającego gwarancji CZYLI PO UPŁYWIE OKRESU GWARANCYJNEGO koszty jego przyjazdu ORAZ ZLECONEJ NAPRAWY pokrywa klient.
9. W razie wystąpienia nieprawidłowości w funkcjonowaniu urządzenia należy powiadomić serwis producenta, tel. 77/471 08 17, lub pocztą elektroniczną na adres: serwis@elektromet.com.pl lub punkt zakupu. NIE NALEŻY DEMONTOWAĆ URZĄDZENIA.
10. Sposób naprawy urządzenia określa producent.
11. Podstawę realizacji napraw z tytułu udzielonej gwarancji stanowi poprawnie wypełniona, kompletna i nie zawierająca żadnych poprawek karta gwarancyjna.
12. Gwarancją objęte są zbiorniki zakupione oraz zainstalowane wyłącznie na terytorium RP.
13. W sprawach nie uregulowanych powyższymi warunkami mają zastosowanie przepisy Kodeksu Cywilnego
14. Zaleca się przechowywanie Karty Gwarancyjnej przez cały okres eksploatacji zbiornika.



Odpady pochodzące ze sprzętu elektrycznego i elektronicznego (WEEE)

Niniejszy produkt **nie może** być traktowany jako odpad domowy. Zapewniając prawidłową utylizację pomagasz chronić środowisko naturalne. W celu uzyskania bardziej szczegółowych informacji dotyczących recyklingu niniejszego produktu należy skontaktować się z dostawcą usług utylizacji odpadów lub sklepem, w którym nabyto produkt.

Zakład Urządzeń Grzewczych
 „ELEKTROMET”
 Gołuszowice 53
 48-100 Głubczyce
 tel. +48 / 077 / 485 65 40



DEKLARACJA ZGODNOŚCI
 (DECLARATION OF CONFORMITY)

Pan **Wojciech Jurkiewicz**
 (Mr)
 (Imię, Nazwisko / Surname, Name)

reprezentujący firmę **ZUG “ELEKTROMET” Gołuszowice 53 48-100 Głubczyce**
 (legal representative of)
 (Nazwa i adres producenta / Manufacturer's Name and Address)

DEKLARUJE / DECLARES

z pełną odpowiedzialnością, że wyrób:
 (with all responsibility, that the product):

Zbiorniki buforowe typu
WGJ-B 800 , WGJ-B 1000 , WGJ-B 1500 , WGJ-B 2000

.....
 (nazwa, typ lub model / name, type or model)

został zaprojektowany, wyprodukowany i wprowadzony na rynek zgodnie z następującymi dyrektywami:
 (has been designed, manufactured and placed on the market in conformity with directives):

-Dyrektywa Urządzeń Ciśnieniowych (PED): 2014/68/UE
 -Pressure Equipment Directive (PED): 2014/68/EU

-Rozporządzenie Komisji (UE) nr 814/2013
 -Commission Regulation (EU) No. 814/2013

Gołuszowice, 04. marzec. 2022r.

.....
 (miejsce i data wystawienia)
 (place and date)

WŁAŚCICIEL
 ZUG **ELEKTROMET**
 Wojciech Jurkiewicz

.....
 (imię i nazwisko oraz podpis)
 (Name, Surname and Signature)