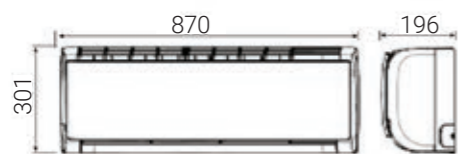
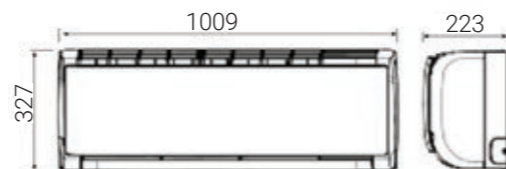


Klimatyzatory ściennie

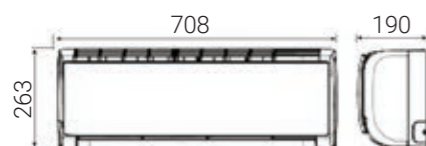
JS025-A1, JS035-A1



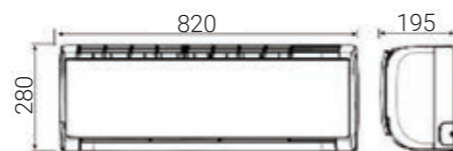
JS050-A1



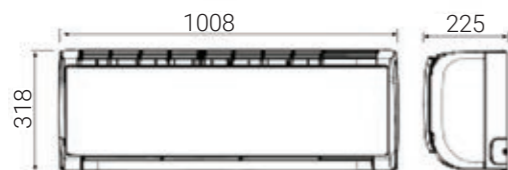
JS025-C1



**JS035-C1, JS026-D2, JS035-D2,
JS025-C2, JS035-C2, JS026-D1,
JS035-D1**



JS050-C1, JS050-C2

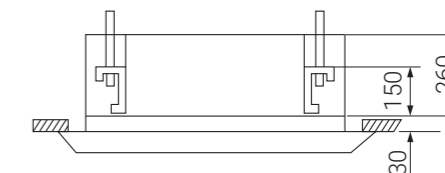
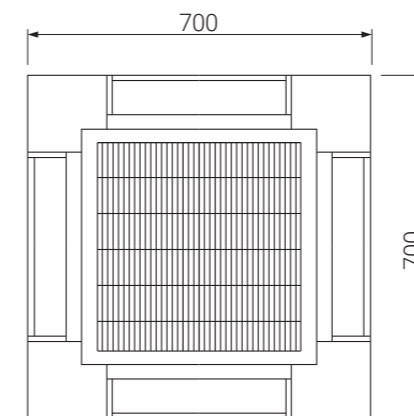


JS070-C1, JS070-C2

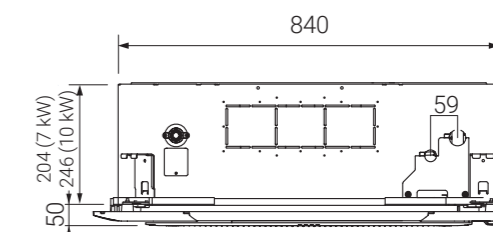
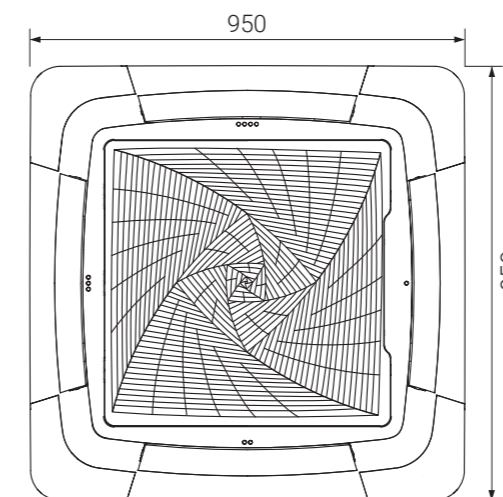


Klimatyzatory kasetonowe

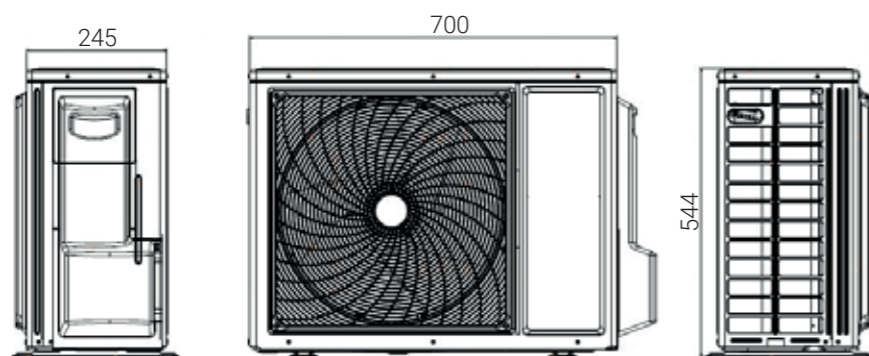
CA035-A1, CA050-A1



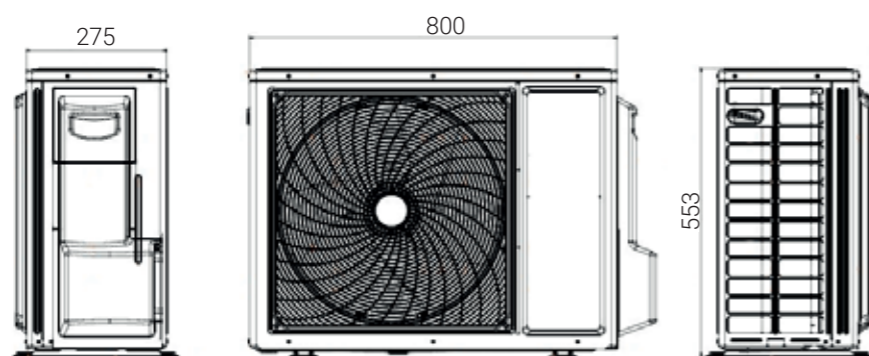
CA070-A1, CA100-A1



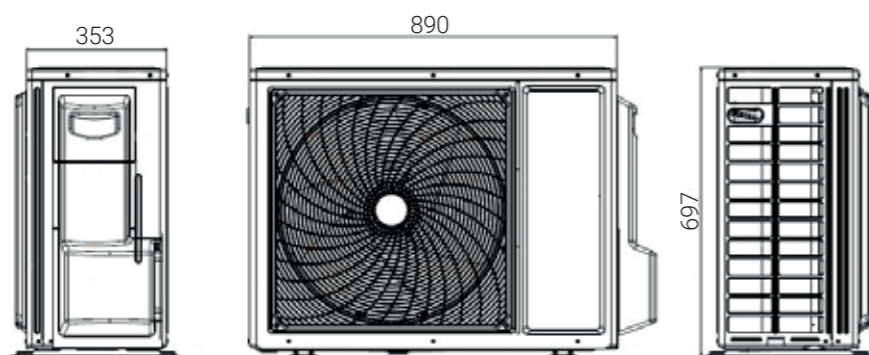
JZ025-C1, JZ035-C1, JZ025-C2, JZ035-C2



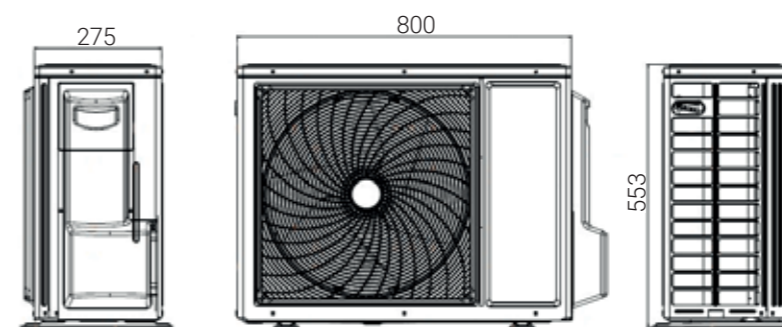
JZ050-C1



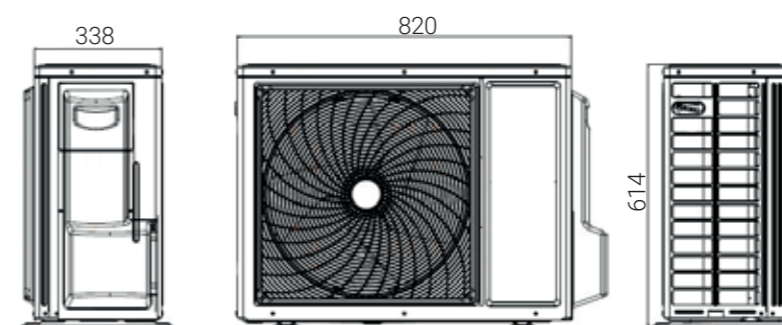
JZ070-C1



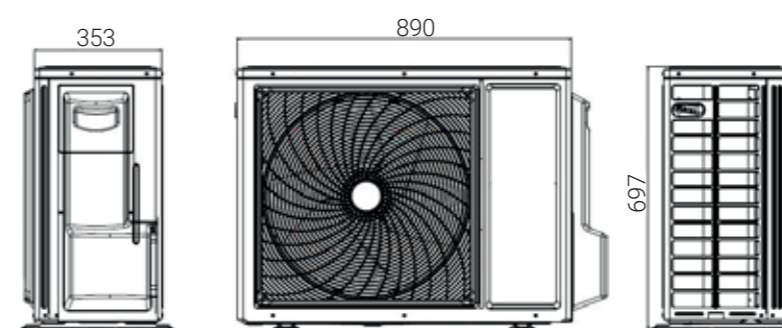
JZ035-A1, JZ025-A1 JZ050-C2



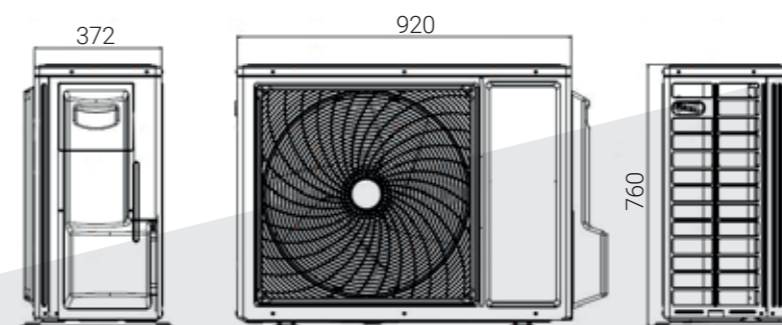
JZ050-A1



JZ070-A1

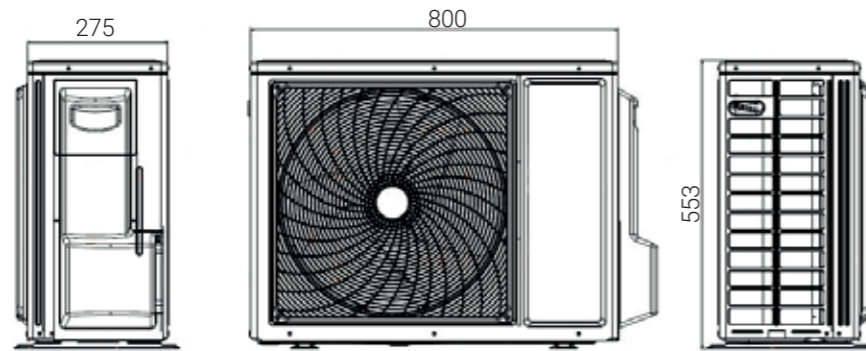


JZ100-A1

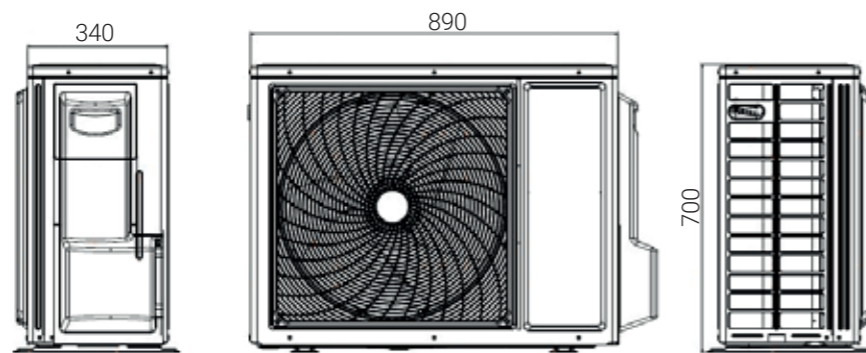


Pompy ciepła

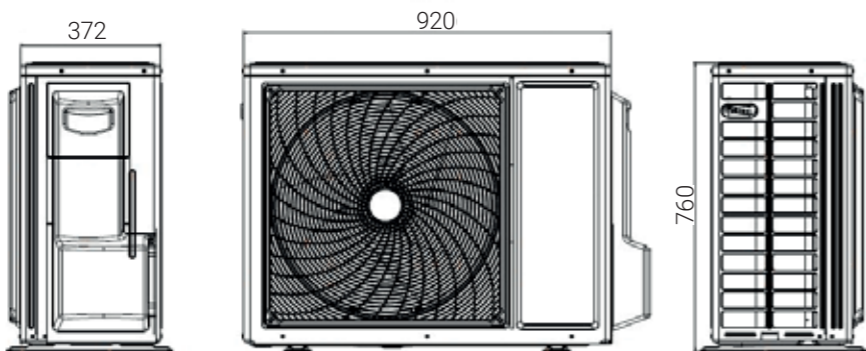
M2T050-D1



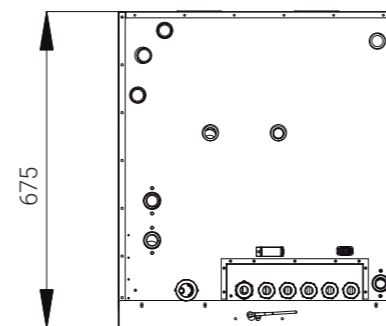
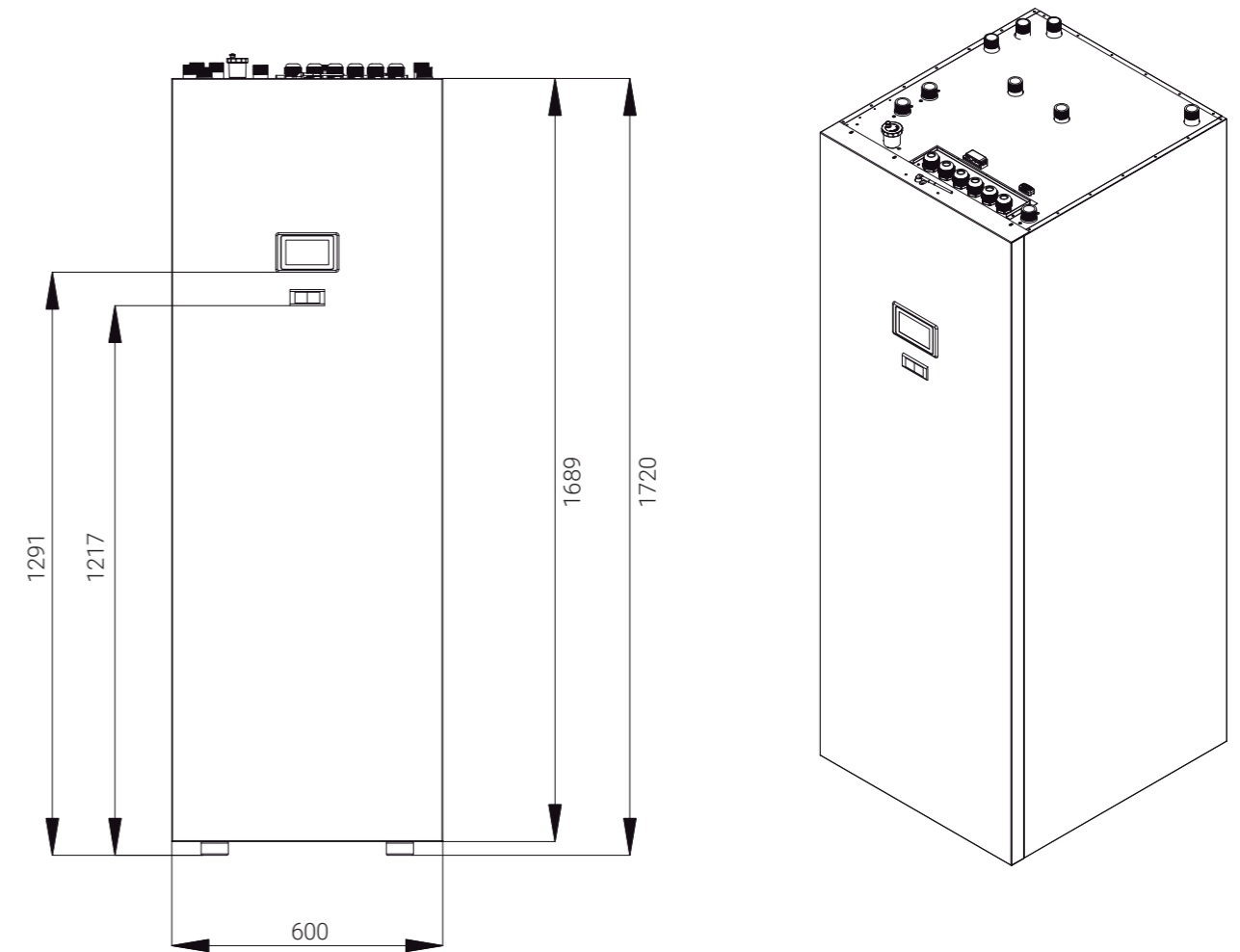
M3T070-D1



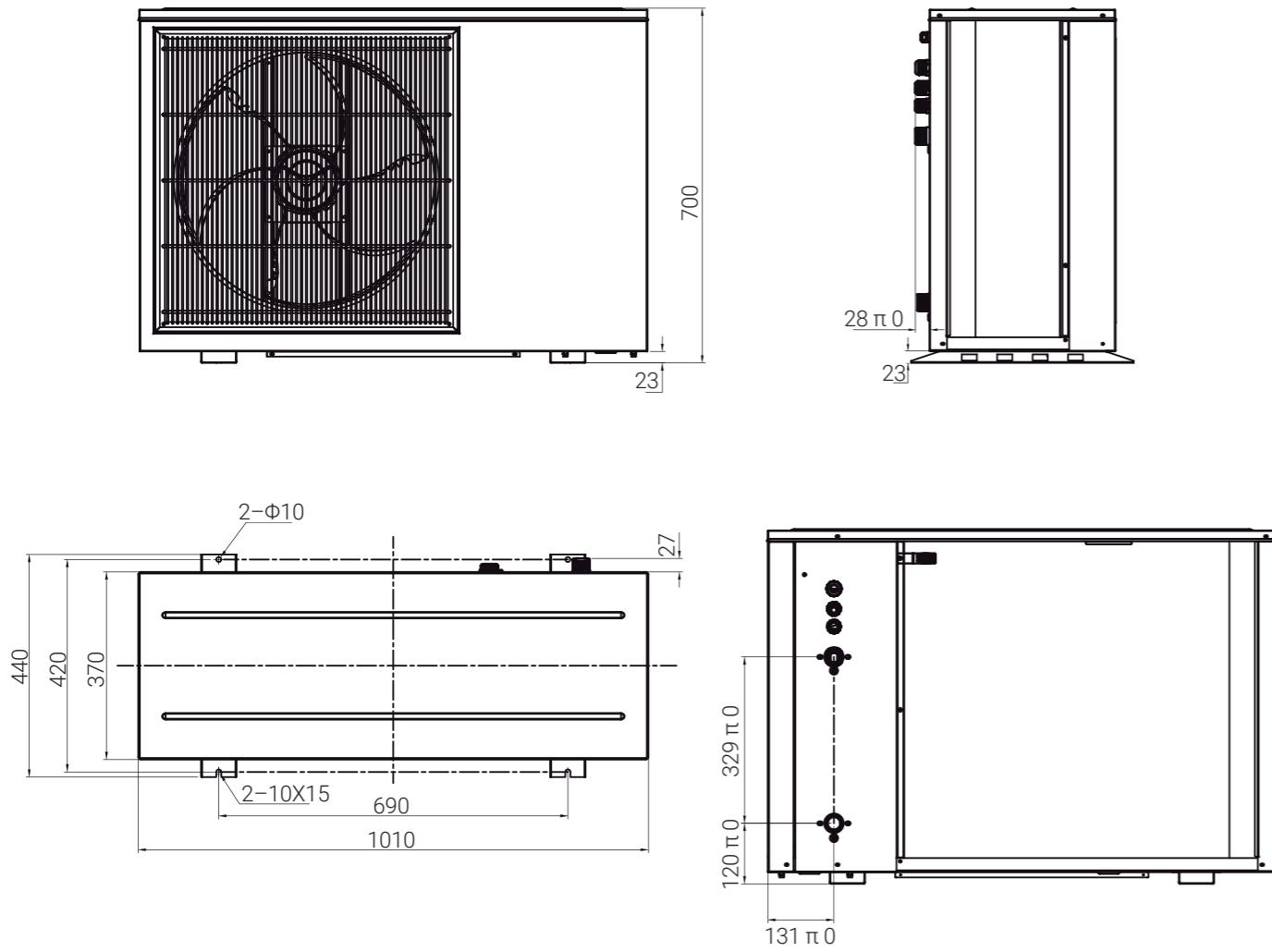
M5T100-D1



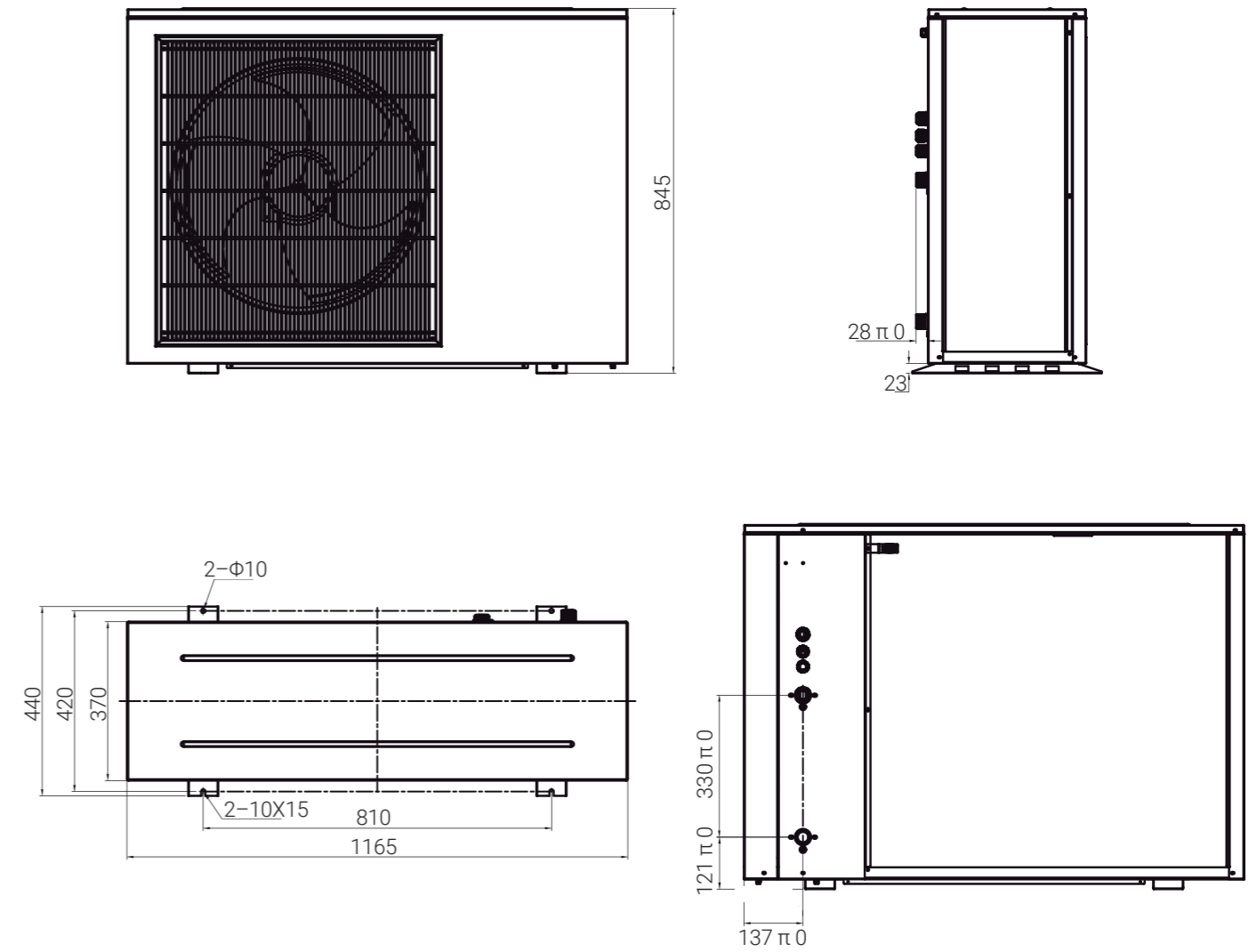
THERMAL Plus 6, 9, 12 - jednostka wewnętrzna



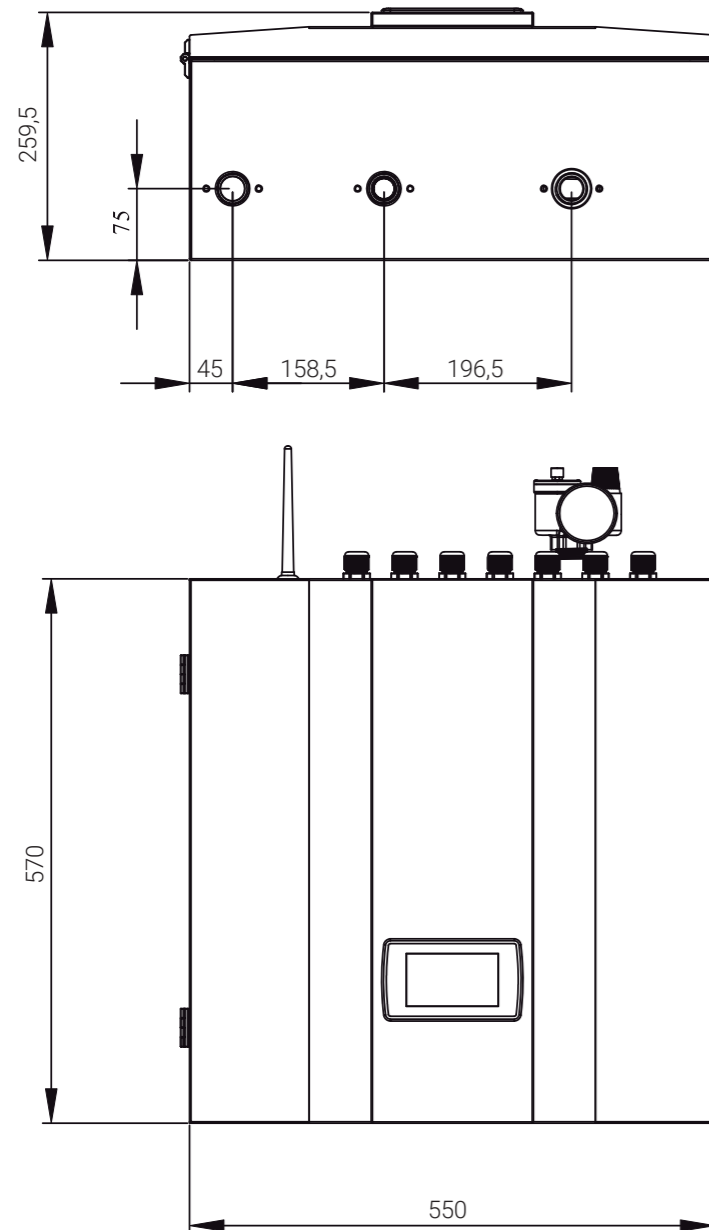
THERMAL Plus 6 - jednostka zewnętrzna



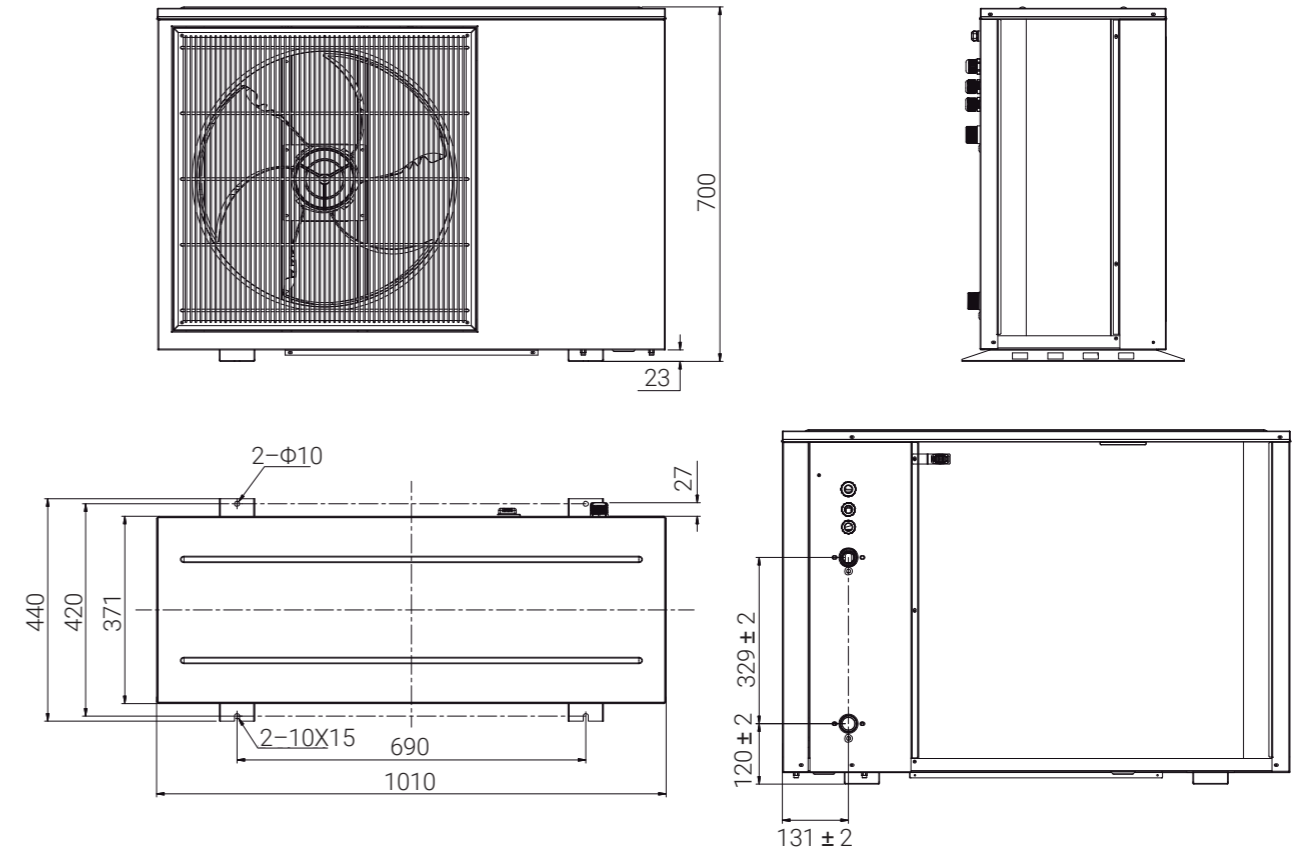
THERMAL Plus 9, 12 - jednostka zewnętrzna



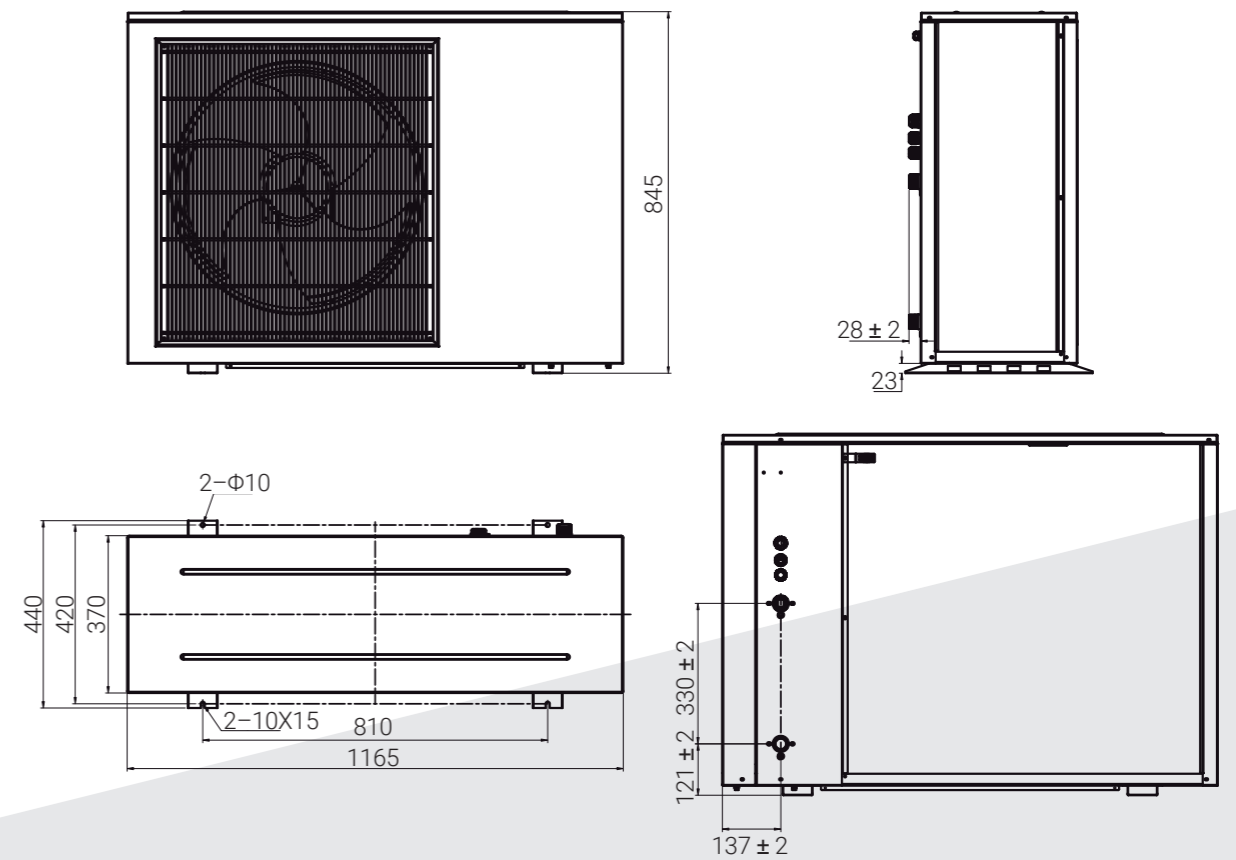
THERMAL 6, 9, 12 - jednostka wewnętrzna



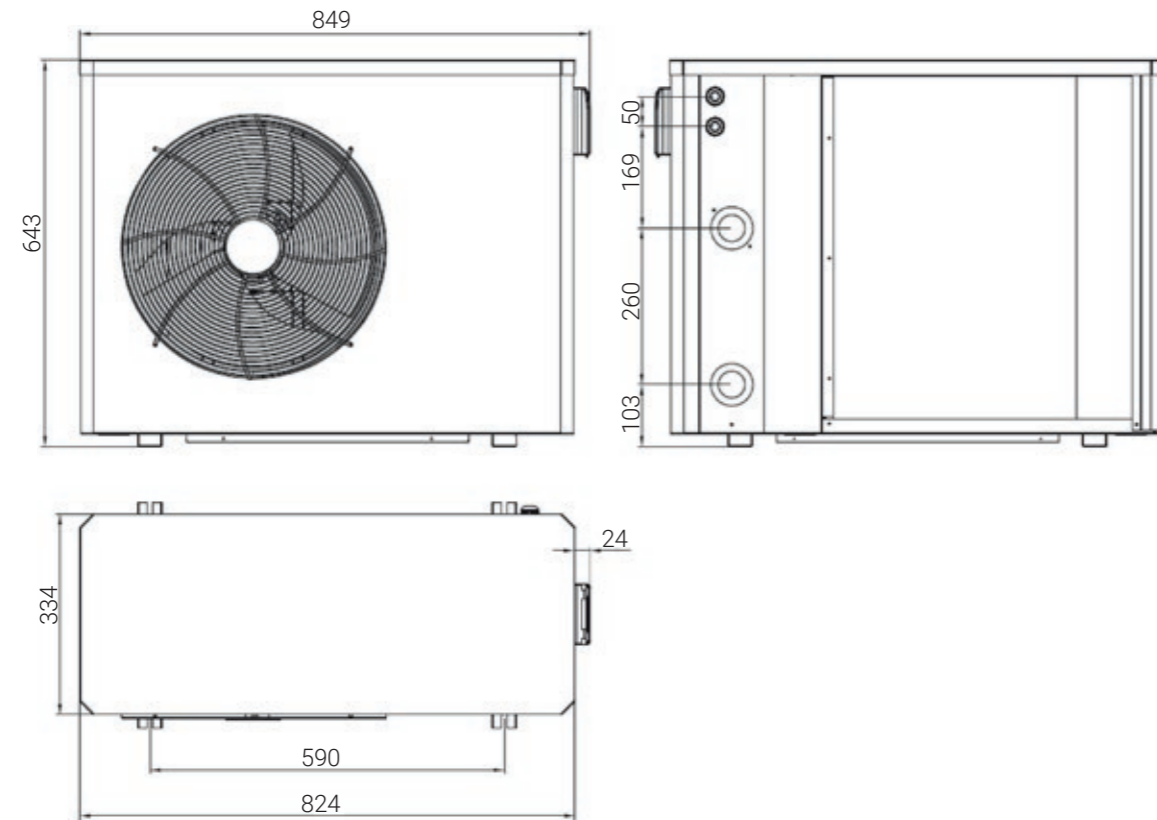
THERMAL 6 - jednostka zewnętrzna



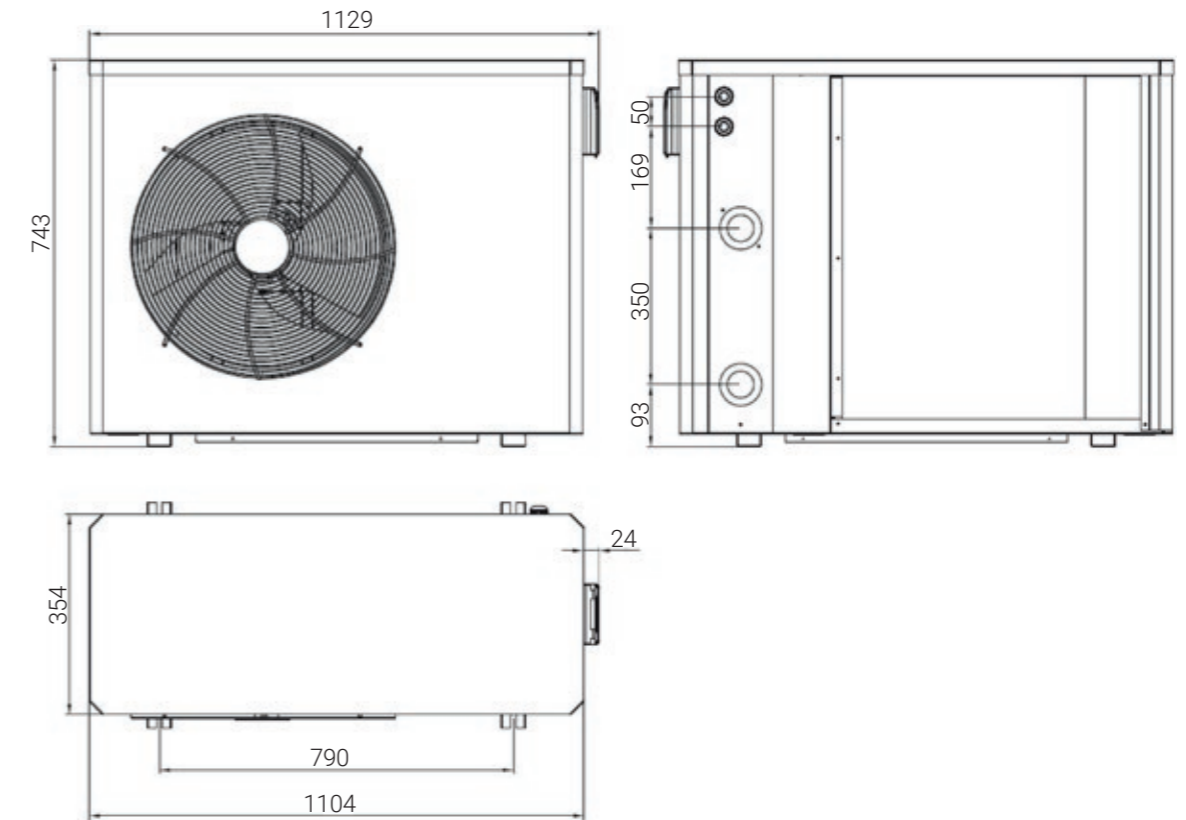
THERMAL 9, 12 - jednostka zewnętrzna



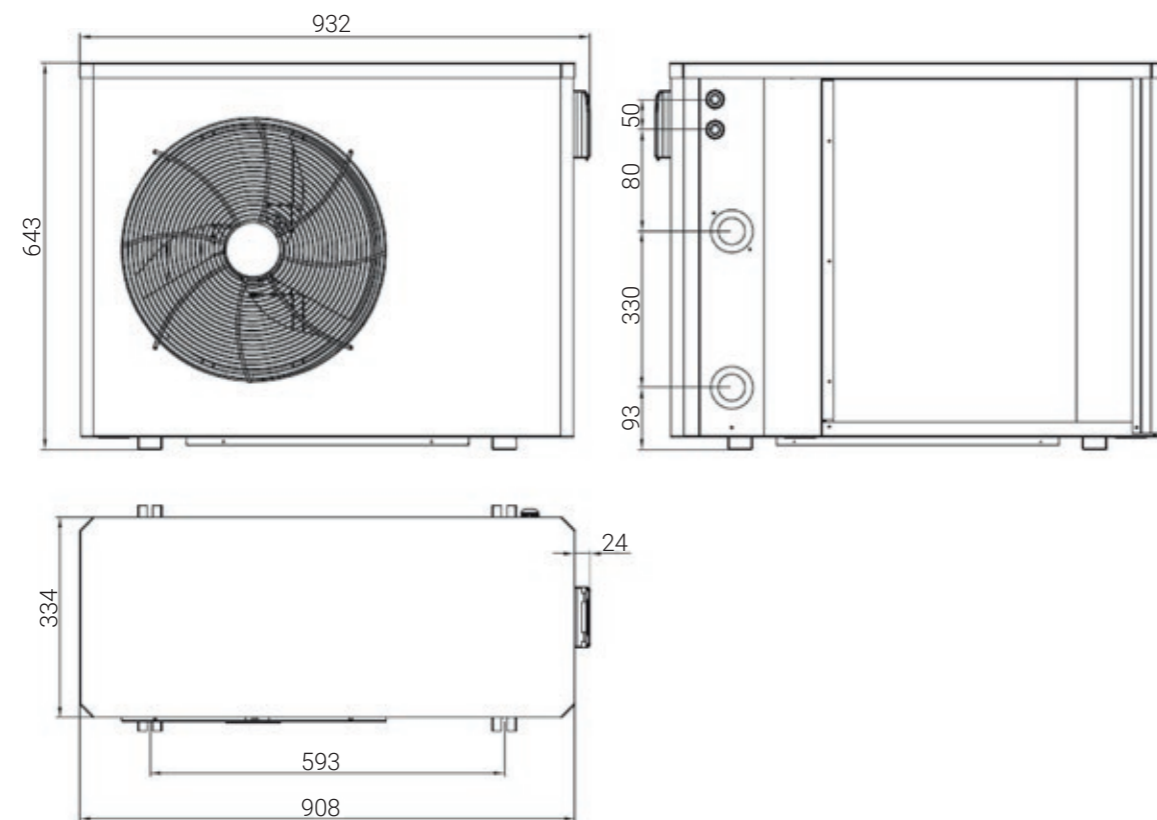
POOL 5, 7, 9



POOL 15



POOL 11



Gwarancja

Pięcioletni okres gwarancji obowiązuje na usterki oraz awarie spowodowane wadliwymi częściami lub produkcyjnymi defektami. Gwarancja nie obowiązuje na uszkodzenia dokonane przez Użytkownika. Naprawy gwarancyjne mogą być dokonywane wyłącznie przez Autoryzowany Punkt Serwisowy, tak samo jak uruchomienie pompy ciepła. Pompa ciepła musi zostać zarejestrowana za pomocą protokołu uruchomienia, aby obowiązywała na nią 5 letnia gwarancja. Klimatyzatory przenośne są objęte 2-letnią gwarancją.

1/2022

Generalny Dystrybutor systemów klimatyzacji i pomp ciepła HEIKO - firma Refsystem Sp. z o.o. zastrzega sobie prawo do aktualizacji danych bez uprzedniego powiadomienia Klientów. Aktualne dane techniczne urządzeń dostępne są na stronie www.heiko.pl.