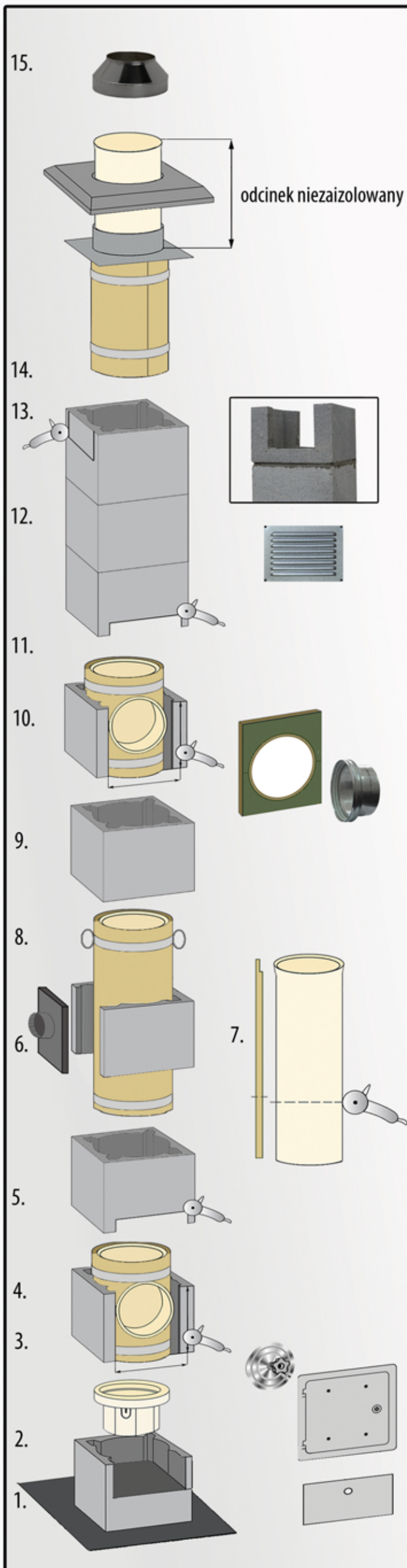


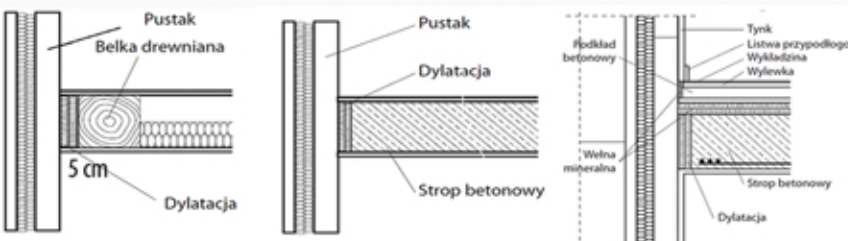
INSTRUKCJA MONTAŻU JAWAR NORD



15. Ostatnią rurę przyciąć tak, aby po odcięciu kielicha wystawała 15 cm ponad płytę przykrywającą. Rurę zainstalować do wysokości ostatniego pustaka jak na rysunku nr 1. Następnie wkleić ją za pomocą kitu i uszczelnic połączenie szalunku z płytą betonową silikonem dekar skim. Na ostatniej rurze na wysokości 7 cm od górnej krawędzi zamontować pierścień stabilizujący stożek oraz zacisnąć regulację. Na krawędź rury nałożyć silikon. Następnie nałożyć stożek aż do charakterystycznego kliknięcia.



14. Na ostatnim pustaku osadzić szalunek tracony, następnie osadzić płytę przykrywającą na zaprawie cementowo-wapiennej. W przypadku samodzielnego wykonania płyty przykrywającej postępować zgodnie z rysunkiem.



Uwaga: Pamiętać o dylatacji w stropie oraz o minimalnych, wymaganych odległościach od materiałów łatwopalnych (5 cm).

13. Wyciąć otwór w przeciwnych bokach o szerokości 18 cm, wysokości 20 cm pod kratkę nawiewną (zasys powietrza).

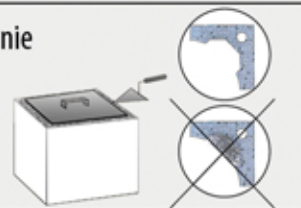
12. Instalować pustaki oraz zainstalowane rury ceramiczne do wymaganej wysokości kominą zgodnie z pkt 8.

11. Wkleić trójnik na kit kwasoodporny. Uwaga: Czopuch kotła połączyć z kominem w sposób trwale elastyczny przy użyciu łącznika rys. nr. 2.

10. Na wyznaczonym miejscu przyłącza wyciąć w dwóch kolejnych pustakach otwór o łącznych wymiarach szerokości 26 cm, wysokości 29 cm.

9. Przy użyciu szablonu nałożyć zaprawę, następnie zamontować kolejne pustaki.

Uwaga: nie zablokować kanałów przewietrzających.



8. Rury osadzać w pustakach zgodnie ze schematem.



7. Przed montażem trójnika spalin ustalić wysokość przyłącza. Następnie rurę z izolacją przyciąć do wymaganej wysokości przyłącza. Izolację skrócić o 1 cm względem rury.

6. Wyznaczyć miejsce montażu przyłącza powietrza. Może ono znajdować się w dowolnym miejscu pod trójnikiem spalin. Wyciąć otwór o szerokości 20 cm, wysokości 24 cm. Następnie wkleić przyłącze używając zaprawy murarskiej. Dla poprawy sprawności kotła, przyłącze powietrza montujemy ponad trójnikiem przyłącza spalin.

5. Na osuszony i oczyszczony trójnik nałożyć kit kwasoodporny. Zamontować 3 pustaki.

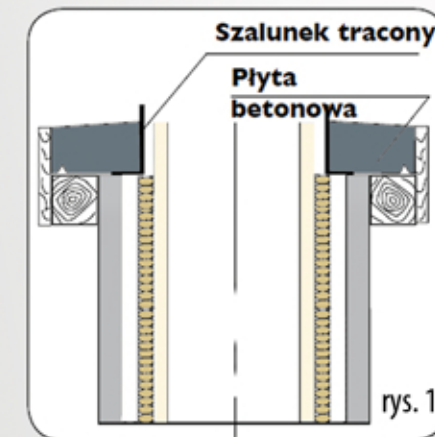
4. Wkleić trójnik na kit kwasoodporny przygotowany według instrukcji na opakowaniu.

3. W drugim pustaku wyciąć otwór o szerokości 26 cm, wysokości 24 cm. W trzecim pustaku wyciąć otwór o szerokości 26 cm, wysokości 3 cm. Na pierwszy pustak nałożyć zaprawę cementowo-wapienną, osadzić drugi pustak. Następnie nałożyć na niego zaprawę.

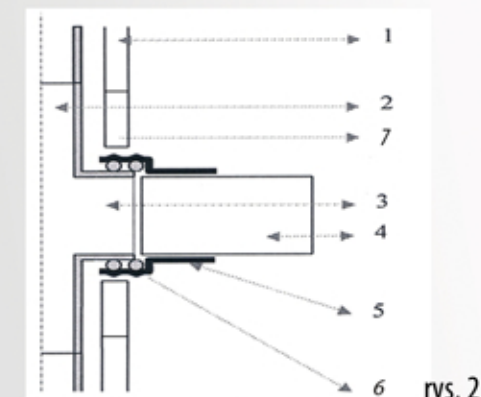
2. W pierwszym pustaku wyciąć otwór o szerokości 26 cm, oraz wysokości 12 cm. Dolną część zalać betonem. Po zastygnięciu zamontować odskraplacz. Wypoziomować i wycentrować względem pustaków.

1. Wykonać izolację przeciwwilgociową, pamiętając o uwzględnieniu poziomu 0.

INSTRUKCJA SAMODZIELNEGO WYKONANIA PŁYTY PRZYKRYWAJĄCEJ



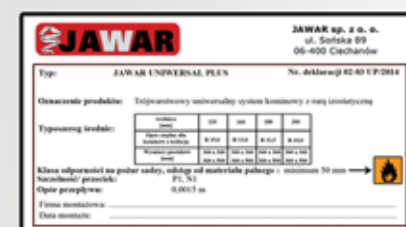
MONTAŻ ŁĄCZNIKA JAWAR



1. Ścianka pustaka kominowego
2. Rura ceramiczna
3. Miejsce wylotu spalin do kominą
4. Rura stalowa łącząca kocioł z kominem
5. JAWAR- łącznik rury ceramicznej i stalowej
6. Element łącznika- uszczelnienie ze sznura
7. Płyta czołowa

TABLICZKA ZNAMIONOWA

Po zakończeniu montażu wypełnić tabliczkę znamionową i umieścić w widocznym miejscu. Wypełnić kartę gwarancyjną.



DO MONTAŻU KOMINA POTRZEBUJEMY:



Uwaga: Przed przystąpieniem do montażu uważnie przeczytać instrukcję. Sprawdzić zawartość pakietu montażowego. Po zakończeniu budowy zamontować wszystkie niezbędne akcesoria.

OGÓLNE ZASADY KLEJENIA ELEMENTÓW CERAMICZNYCH:



Przed montażem oczyścić krawędź rury za pomocą wilgotnej gąbki.



Nałożyć odpowiednią ilość kitu w mufę.



Wkleić rurę, wykonać obrót około 3 cm.



Nadmiar kitu łączącego rury usunąć z zewnątrz i wewnątrz gąbką.



Prawidłowo wklejona rura bez oznak wycieku kitu do środka.