

# TUNEL kremowy 6x100

TUNEL/6/100/K

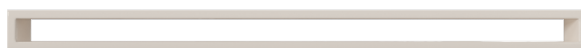
Cena:

85,40 zł



Opis:

Kratka wyróżnia się nowoczesnym i minimalistycznym wyglądem, dzięki czemu sprawdza się we współczesnych wnętrzach.



Wysyłka paczką

przelew - 15,00 zł

za pobraniem - 20,00 zł

Realizacja w ciągu

1 dni

## Dane techniczne

### PARAMETRY OGÓLNE:

Waga (kg)	3,1
Szerokość (cm)	100,00
Wysokość (cm)	6,00
Głębokość (cm)	7,10
Kolor	kremowy
Typ	tunel
Cechy kratki	otwarta prosta
Pole czynne kratki (cm <sup>2</sup> )	291

## Zalety

Kratka kominkowa stanowi eleganckie zakończenie kanałów rozprowadzających ciepłe powietrze z kominka.

Jest ona instalowana w ścianie lub w czopuchu obudowy kominkowej.

Nowoczesna, podłużna kratka, która doskonale wygląda we współczesnych wnętrzach.

Jej prosty i minimalistyczny charakter sprawia, że cała uwaga skupia się przede wszystkim na

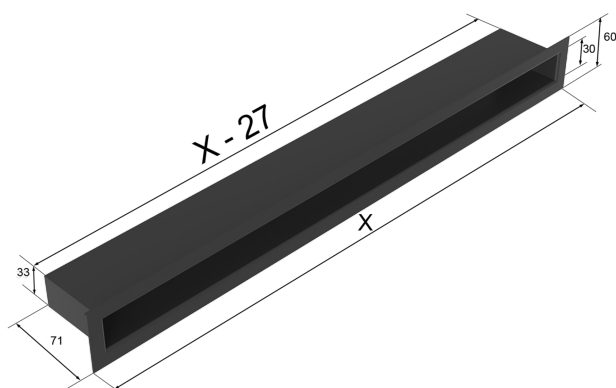
kominku.



Dzięki malowaniu kratki **metodą proszkową**, jej kolor pozostaje trwały i odporny na działanie podwyższonej temperatury, a sama kratka jest bardziej odporna na uszkodzenia mechaniczne.

Gwarancja 24 miesiące.

## Rysunek techniczny

---



Model:		
TUNEL/6/20	200	51
TUNEL/6/40	400	111
TUNEL/6/60	600	171
TUNEL/6/80	800	231
TUNEL/6/100	1000	291

## Gwarancja

---

Wszystkie produkty dostępne na [www.kratki.com](http://www.kratki.com) są fabrycznie nowe, wolne od wad fizycznych i prawnych oraz zostały legalnie wprowadzone na rynek polski. Producent udziela 2 lat gwarancji na kratki kominkowe.

## Zwrot

---

Klient będący Konsumentem, który zawarł Umowę sprzedaży, może w terminie 14 dni odstąpić od niej bez podawania przyczyny. Bieg terminu na odstąpienie od Umowy sprzedaży rozpoczyna się od chwili objęcia Towaru w posiadanie przez Klienta lub wskazaną przez niego osobę trzecią inną niż przewoźnik. Oświadczenie można złożyć na formularzu, którego wzór został zamieszczony przez Sprzedawcę na Stronie Internetowej Sklepu pod adresem: **formularz odstąpienia**.



ul. W. Gombrowicza 4  
26-660 Wsola/Jedlińsk

tel. 48 340 10 00

Data publikacji:  
04.01.2018