

## Turbowent hybrydowy Plus Ø200÷Ø350 - standard

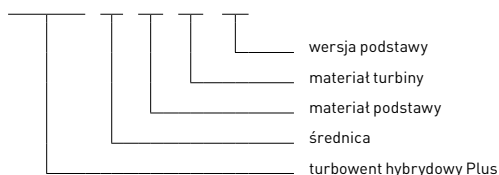


Średnica nasady [mm]	Ø200	Ø250	Ø300	Ø350
Maksymalna wydajność [m³/h]	490	880	1094	1454
Maksymalne podciśnienie [Pa]	20 Pa	25 Pa	20 Pa	17 Pa
Zakres prędkości obrotowej [obr/min]	90 - 380	90 - 380	90 - 280	90 - 262
Napięcie zasilania [V DC]	24			
Moc znamionowa* [W]	10	17	20	25
Prąd maksymalny [A]	2,3			
Temperatura otoczenia [°C]	-20 - +60			
Układ obrotowy	Łożyska toczne			

\*przy maksymalnej wydajności

### Oznaczenia / kod produktu

**THP x a b-d**

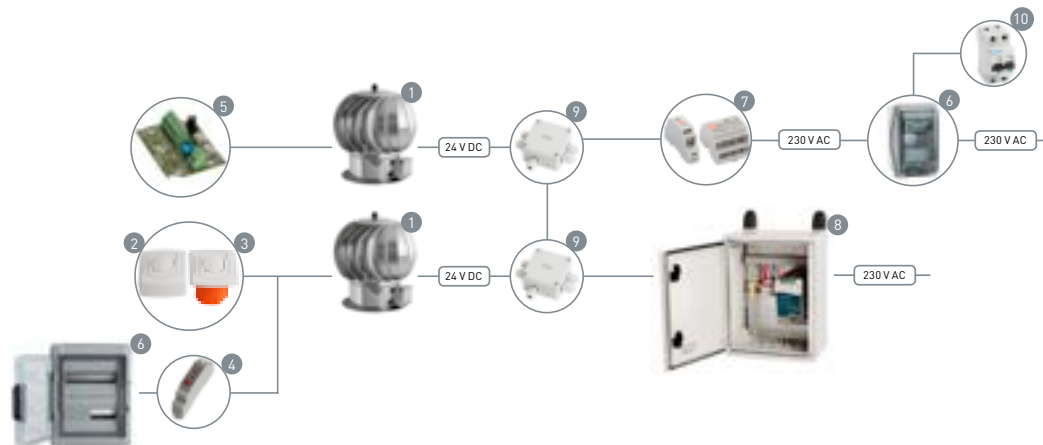


Poziomy ciśnienia akustycznego A w odległości 4 m od nasady (dla prędkości obrotowej n)

Średnica	L <sub>pAmin</sub> dla n=min		L <sub>pAmax</sub> dla n=max		L <sub>WA</sub> dla n=min		L <sub>WA</sub> dla n=max	
Ø200	16 dB		33 dB		36 dB		53 dB	
Ø250	18 dB		35 dB		37 dB		55 dB	
Ø300	24 dB		36 dB		43 dB		56 dB	
Ø350	25 dB		38 dB		45 dB		58 dB	

Zastosowanie	W	W	W - przewody wentylacyjne
Materiał podstawy	CH	-	CH - blacha chromoniklowa 1.4301
	-	ML	ML - bl. chromoniklowa mał. proszkowo
Materiał turbiny	-	ML	ML - bl. aluminiowa mał. proszkowo
	AL	-	AL - blacha aluminiowa

### Schemat ideowy podłączenia

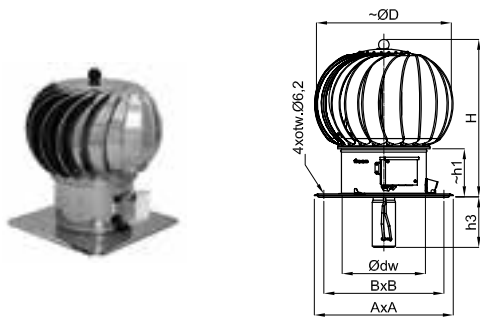


Lp	Symbol	Nazwa
<b>STEROWANIE</b>		
1	THP...	Turbowent Hybrydowy Plus wg wybranej wersji
2	ERO-32MN-0	Elektroniczny Regulator prędkości obrotowej - wersja natynkowa
3	ERO-32MP-0	Elektroniczny Regulator prędkości obrotowej - wersja podtynkowa
4	ERO-32MS-0	Elektroniczny Regulator prędkości obrotowej - wersja na szynę TS-35
5	ERO-31MW-0	Elektroniczny Regulator prędkości obrotowej - zamontowany w puszcze nasady
6	ESR-04W-0	Elektroniczna Szafa Regulacyjna - maks. ilość regulatorów: 4
	ESR-08W-0	Elektroniczna Szafa Regulacyjna - maks. ilość regulatorów: 8
	ESR-12W-0	Elektroniczna Szafa Regulacyjna - maks. ilość regulatorów: 12
	ESR-24W-0	Elektroniczna Szafa Regulacyjna - maks. ilość regulatorów: 24
6	ESR-36W-0	Elektroniczna Szafa Regulacyjna - maks. ilość regulatorów: 36
	ESR-54W-0	Elektroniczna Szafa Regulacyjna - maks. ilość regulatorów: 54
	ESR-72W-0	Elektroniczna Szafa Regulacyjna - maks. ilość regulatorów: 72

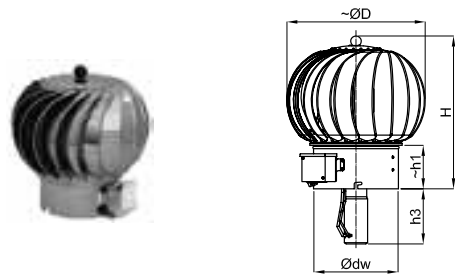
Lp	Symbol	Nazwa
<b>ZASILANIE</b>		
7	EZN-010M-0	Elektroniczny zasilacz napięcia stałego o mocy nominalnej 10 W
	EZN-030M-0	Elektroniczny zasilacz napięcia stałego o mocy nominalnej 30 W
	EZN-060M-0	Elektroniczny zasilacz napięcia stałego o mocy nominalnej 60 W
8	ESZ-060W-0	Elektroniczna szafa zasilająca o mocy przyłączeniowej 60 W
	ESZ-120W-0	Elektroniczna szafa zasilająca o mocy przyłączeniowej 120 W
	ESZ-240W-0	Elektroniczna szafa zasilająca o mocy przyłączeniowej 240 W
	ESZ-480W-0	Elektroniczna szafa zasilająca o mocy przyłączeniowej 480 W
9	ERZ-06D-0	Elektroniczny rozdzielacz zasilania
10	CLS6-B4/1N	Wyłącznik nadprądowy

## Turbowent hybrydowy Plus - wersje podstaw

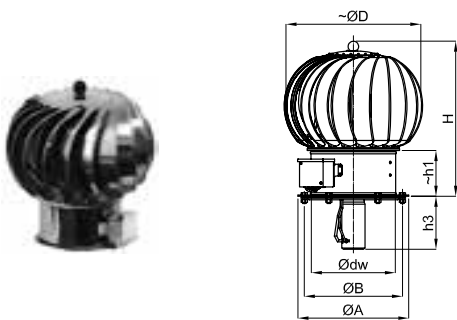
### 1. Podstawa kwadratowa - STANDARD



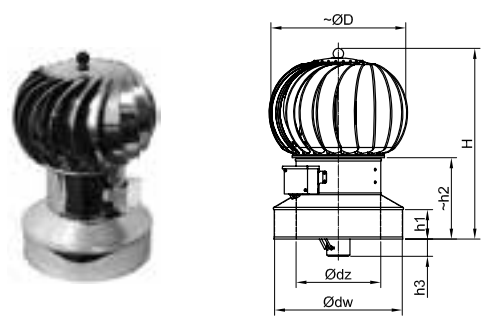
### 2. Podstawa rozbieralna -R



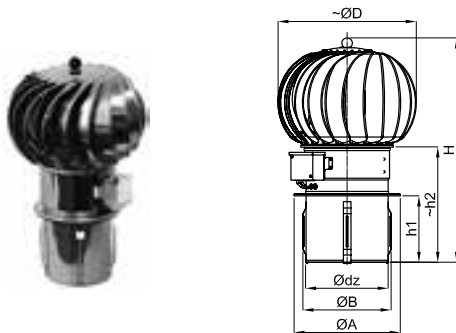
### 3. Podstawa z kotłierzem -BIII



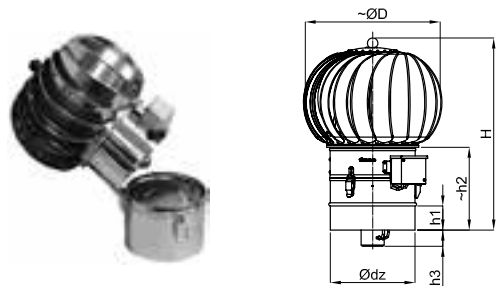
### 4. Podstawa z kotłierzem zamykającym ocieplenie -B-K



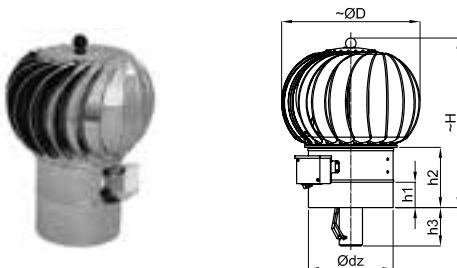
### 5. Podstawa wciskana -PT



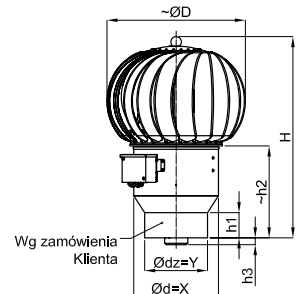
### 6. Podstawa rurowa otwierana -B



### 7. Podstawa rurowa nieotwierana -B-S



### 8. Podstawa redukcyjna -X/Y/...-B-S



## Hybrydowe obrotowe nasady kominowe

### Zestawienie wymiarów dla określonych średnic

Wersja podstawy	Wymiary [mm]											Waga [kg]	
	D	dw	dz	H	h1	h2	h3	A	B	d1	Ilość n	CHAL	
STANDARD	-320	197.6	-	371	112	-	123	330	284	6.2	4	2.90	
-R	-320	199.7	-	363	103	-	131	-	-	-	-	2.40	
-BIII	-320	199.4	-	368	126	108	-	261	233	9.5	6	2.90	
-B-K	-320	303.1	199.4	453	70	193	41	-	-	-	-	3.40	
-PT	-320	-	194.0	533	157	254	-	237	208	-	-	3.10	
-B	-320	-	201.0	456	57	196	39	-	-	-	-	2.80	
-B-S	-320	-	201.0	403	57	143	91	-	-	-	-	2.50	
-X/Y-...-B-S	-320	-	Y	478	60	218	-	-	-	-	-	2.70	

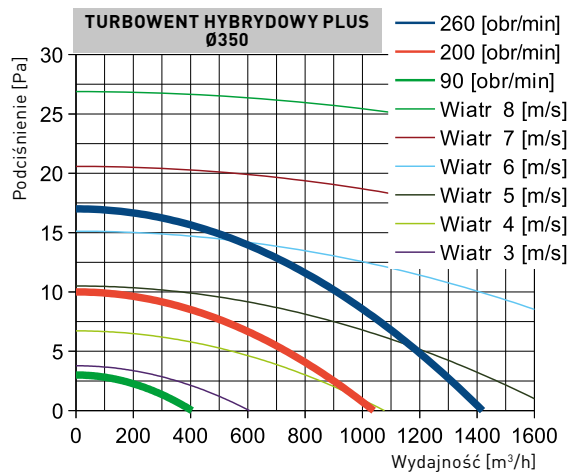
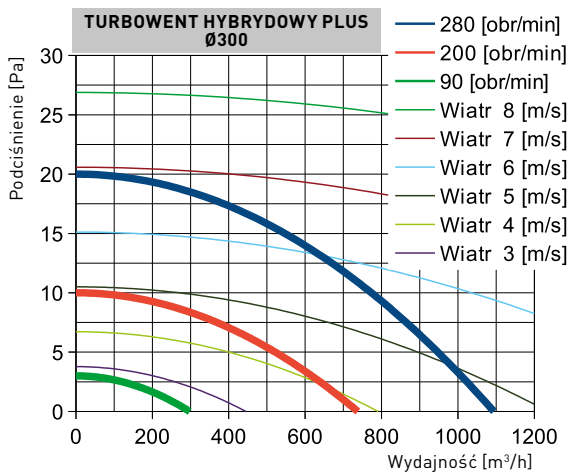
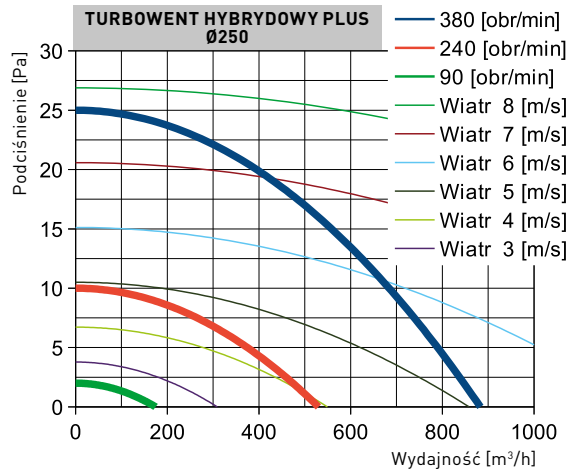
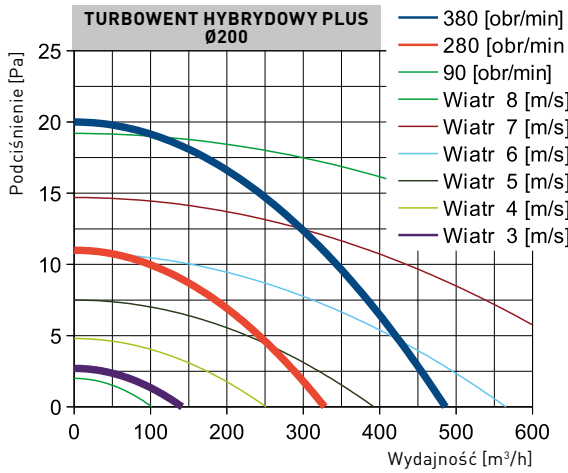
Wersja podstawy	Wymiary [mm]											Waga [kg]	
	D	dw	dz	H	h1	h2	h3	A	B	d1	Ilość n	CHAL	
STANDARD	-380	248.3	-	408	112	-	122	380	330	6.1	4	3.50	
-R	-380	252.3	-	399	106	-	130	-	-	-	-	2.90	
-BIII	-380	250.7	-	404	125	111	-	311	283	9.5	8	4.35	
-B-K	-380	352.4	252.3	489	70	196	41	-	-	-	-	4.10	
-PT	-380	-	244.0	533	157	264	-	287	259	-	-	3.70	
-B	-380	-	252.3	512	57	219	17	-	-	-	-	3.40	
-B-S	-380	-	252.3	439	60	146	90	-	-	-	-	3.10	
-X/Y-...-B-S	-380	-	Y	514	60	221	-	-	-	-	-	3.40	

Wersja podstawy	Wymiary [mm]											Waga [kg]	
	D	dw	dz	H	h1	h2	h3	A	B	d1	Ilość n	CHAL	
STANDARD	-460	297.6	-	460	121	-	116	430	380	6.2	4	4.15	
-R	-460	300.0	-	446	130	-	130	-	-	-	-	3.00	
-BIII	-460	300.0	-	451	125	112	-	361	337	9.5	8	3.95	
-B-K	-460	403.6	301.6	536	70	197	41	-	-	-	-	4.40	
-PT	-460	-	294.0	606	157	244	-	337	308	-	-	4.10	
-B	-460	-	301.5	559	57	220	18	-	-	-	-	3.60	
-B-S	-460	-	301.6	486	60	147	90	-	-	-	-	3.20	
-X/Y-...-B-S	-460	-	Y	561	60	222	-	-	-	-	-	3.50	

Wersja podstawy	Wymiary [mm]											Waga [kg]	
	D	dw	dz	H	h1	h2	h3	A	B	d1	Ilość n	CHAL	
STANDARD	-490	346.9	-	447	114	-	128	500	460	6.2	4	4.75	
-R	-490	349.3	-	436	102	-	140	-	-	-	-	3.10	
-BIII	-490	346.9	-	441	135	107	-	411	387	9.5	8	4.15	
-B-K	-490	453.0	350.9	526	70	192	50	-	-	-	-	4.70	
-PT	-490	-	344.0	616	157	244	-	387	358	-	-	4.70	
-B-S	-490	-	350.9	476	60	142	100	-	-	-	-	3.35	
-X/Y-...-B-S	-490	-	Y	551	60	217	-	-	-	-	-	3.70	

# Hybrydowe obrotowe nasady kominowe

## Charakterystyki przepływu



NASADY KOMINOWE

STEROWANIE

SYSTEMY DGP

SYSTEMY KOMINOWE

WENTYLACJA