

# AUTOMATYCZNY KOCIOŁ CENTRALNEGO OGRZEWANIA z paleniskiem retortowym **OGNIWO EKO PLUS +**



**Informacje techniczne, instrukcja montażu  
i obsługi oraz karta gwarancyjna**

**Gratulujemy Państwu zakupu nowego, automatycznego kotła centralnego ogrzewania typu OGNIWO EKO PLUS +.**

Kocioł ten został wyprodukowany przez posiadającego długoletnią tradycję i uznanego na rynku producenta kotłów na paliwa stałe i jest wyrobem nowoczesnym, ekonomicznym i przyjaznym dla środowiska. Spełnia wysokie wymagania jakościowe norm europejskich.

Przed przystąpieniem do zainstalowania i eksploatacji kotła prosimy o dokładne zapoznanie się z niniejszą instrukcją, sprawdzenie kompletności wyposażenia oraz czy kocioł nie uległ uszkodzeniu podczas transportu.

Prawidłowa instalacja i eksploatacja kotła, zgodna ze wskazaniami zawartymi w niniejszej instrukcji, pozwoli na jego bezpieczne, bezawaryjne i wieloletnie użytkowanie.

Dziękując za wybór naszego produktu i zaufanie, jakim nas Państwo obdarzyli, życzymy satysfakcji i zadowolenia z jego użytkowania.

**WAŻNE!**

**Prosimy o zachowanie niniejszej instrukcji przez cały okres użytkowania kotła ze względu na załączoną do niej kartę gwarancyjną wraz z kuponami reklamacyjnymi.**

## Spis treści

<b>1. CHARAKTERYSTYKA OGÓLNA .....</b>	<b>5</b>
1.1. PRZEZNACZENIE KOTŁA .....	5
1.2. PALIWO .....	5
1.3. OPIS TECHNICZNY KOTŁA .....	6
1.3.1. <i>Podajnik paliwa wraz z palnikiem retortowym.....</i>	<i>6</i>
1.3.2. <i>Inteligentny sterownik E COAL.....</i>	<i>7</i>
1.3.3. <i>Wymiennik ciepła .....</i>	<i>9</i>
1.3.4. <i>Parametry kotłów OGNIWO EKO PLUS + .....</i>	<i>13</i>
<b>2. INSTRUKCJA MONTAŻU KOTŁA OGNIWO EKO PLUS + .....</b>	<b>14</b>
2.1. INFORMACJE DOTYCZĄCE TRANSPORTU ORAZ WYPOSAŻENIA KOTŁA. ....	14
2.2. MONTAŻ KOTŁA .....	16
2.2.1. <i>Przygotowanie do montażu i posadowienie kotła.....</i>	<i>16</i>
2.2.2. <i>Pomieszczenie kotłowni.....</i>	<i>19</i>
2.2.3. <i>Instalacja kominowa .....</i>	<i>21</i>
2.2.4. <i>Instalacja wodna .....</i>	<i>21</i>
<i>Układ otwarty .....</i>	<i>21</i>
<i>Układ zamknięty.....</i>	<i>22</i>
2.2.5. <i>Instalacja elektryczna.....</i>	<i>27</i>
<b>3. INSTRUKCJA EKSPLOATACJI I OBSŁUGI KOTŁA OGNIWO EKO PLUS + .....</b>	<b>27</b>
3.1. NAPEŁNIANIE INSTALACJI GRZEWCZEJ WODĄ .....	27
3.2. ROZPALANIE KOTŁA .....	28
3.3. PALENIE CIĄGŁE .....	30
3.4. CZYSZCZENIE I KONSERWACJA KOTŁA .....	31
3.4.1. <i>Sposób czyszczenia wymiennika ciepła .....</i>	<i>32</i>
3.4.2. <i>Czyszczenie retorty palnika Ogniwko Eko Plus +.....</i>	<i>33</i>
3.4.3. <i>Postępowanie w przypadku zablokowania ślimaka podającego.....</i>	<i>34</i>
3.5. ZATRZYMANIE I KONSERWACJA KOTŁA .....	36
3.5.1. <i>Przeglądy okresowe i obsługa serwisowa kotła .....</i>	<i>36</i>
3.6. ZAKŁÓCENIA PRACY KOTŁA I SPOSOBY ICH ELIMINOWANIA .....	37
3.7. ZASADY BHP PRZY OBSŁUDZE KOTŁA .....	38
3.8. UTYLIZACJA KOTŁA.....	40
3.9. UWAGI KOŃCOWE.....	41
<b>4. KLAUZULA INFORMACYJNA RODO .....</b>	<b>41</b>
<b>5. KARTA GWARANCYJNA .....</b>	<b>43</b>
5.1. WARUNKI GWARANCJI.....	43
5.2. GWARANCJA PRZESTAJE OBOWIĄZYWAĆ W PRZYPADKU:.....	44
5.3. ZGŁASZANIE REKLAMACJI .....	44
5.4. KUPON DLA INSTALATORA .....	47
5.5. KUPONY REKLAMACYJNE .....	49
5.6. NOTATKI DOTYCZĄCE PRZEGLĄDÓW I NAPRAW SERWISOWYCH .....	51
5.7. KARTA GWARANCYJNA.....	56

Szczegółowe zapoznanie się z niniejszą instrukcją pozwoli Państwu w pełni wykorzystać walory użytkowe urządzenia i zapewni długoletnią bezawaryjną eksploatację.

W razie jakichkolwiek problemów prosimy o kontakt z naszym serwisem lub doradcami technicznymi, którzy chętnie odpowiedzą na każde pytanie.

<b>Firma</b>	<b>Telefon</b>	<b>adres e-mail</b>
Serwis SMO OGNIWO	tel. (13) 44-70-320	<a href="mailto:serwis@ogniwobiecz.com.pl">serwis@ogniwobiecz.com.pl</a>
Serwis sterownika eCoal	(24) 253-76-63	<a href="mailto:serwis@elektro-system.com">serwis@elektro-system.com</a>
Doradcy techniczni SMO OGNIWO	tel. (13) 44-71-039	<a href="mailto:konstrukcyjny@ogniwobiecz.com.pl">konstrukcyjny@ogniwobiecz.com.pl</a> <a href="mailto:techniczny@ogniwobiecz.com.pl">techniczny@ogniwobiecz.com.pl</a>

# 1. Charakterystyka ogólna

## 1.1. Przeznaczenie kotła

Kocioł typu OGNIWO EKO PLUS + przeznaczony jest do podgrzewania wody w układzie centralnego ogrzewania i przygotowania ciepłej wody użytkowej (poprzez zastosowanie wymiennika ciepła). Może być używany do ogrzewania mieszkań w budynkach jednorodzinnych, pawilonów handlowych, gastronomicznych, usługowych, warsztatów itp. Zaliczany jest do kotłów niskotemperaturowych, co oznacza, że temperatura wody grzewczej w układzie nie może być wyższa niż 90° C. Przystosowany jest do instalacji wodnych centralnego ogrzewania systemu grawitacyjnego lub wymuszonego, wykonanych i zabezpieczonych zgodnie z wymogami oraz szczegółowymi przepisami obowiązującymi na terenie kraju przeznaczenia, a także zaleceniami producenta zawartymi w niniejszej instrukcji.

## 1.2. Paliwo

Paliwem stosowanym w kotle OGNIWO EKO PLUS + jest węgiel kamienny sortymentu groszek o uziarnieniu do 35 mm i wilgotności do 11 %.

Typ węgla	Sortyment	Wymiar ziarna	Wartość opałowa	Zawartość popiołu	Wilgotność
Węgiel kamienny	Groszek	Poniżej 35 mm	Powyżej 28 MJ/kg	2 - 7 %	Poniżej 11 %

Granulacja i czystość paliwa jest bardzo ważna z punktu widzenia bezawaryjnej pracy kotła. Stosowanie paliwa o innej granulacji lub zawierającego zanieczyszczenia (np. kawałki drewna lub metalu) może prowadzić do zablokowania podajnika i w konsekwencji poważnej awarii. **Powodem zakłócenia pracy kotła może być także zawilgocenie paliwa. Z tego względu należy starać się stosować tylko suchy opał. Wilgoć zawarta w paliwie może powodować korozję kotła, oraz urządzenia podającego.**

### **1.3. Opis techniczny kotła**

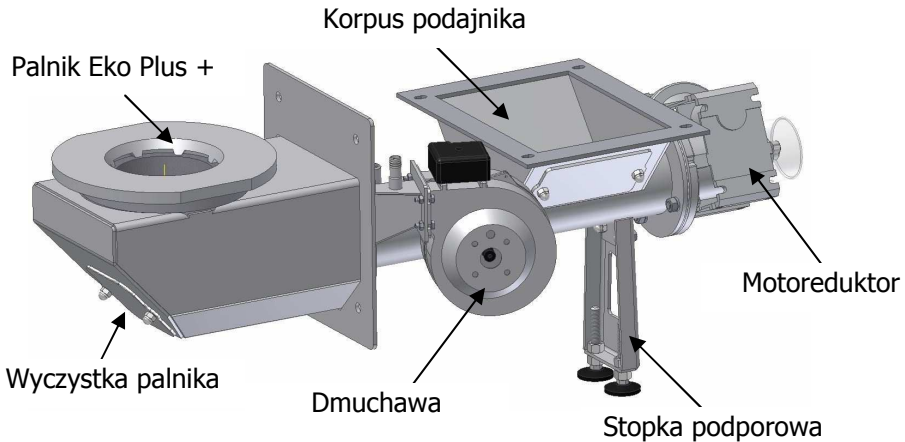
Istotą działania kotła na paliwo stałe jest pozyskanie energii powstałej podczas procesu spalania paliwa stałego i przekazanie jej do czynnika grzewczego (wody) w celu doprowadzenia ciepła do pomieszczeń ogrzewanych. Aby proces spalania mógł się odbywać, niezbędne jest dostarczenie odpowiedniej ilości paliwa i tlenu zawartego w powietrzu, do komory spalania.

W kotle OGNIWO EKO PLUS + paliwo dostarczane jest za pomocą automatycznego podajnika śrubowego (ślimakowego), który pozwala na precyzyjne dozowanie optymalnej jego ilości, ograniczając obsługę do uzupełnienia zasobnika paliwa raz na kilka dni (w zależności od mocy, z jaką kocioł pracuje). W celu uzyskania optymalnych warunków spalania, powietrze jest dostarczane do paleniska przez wentylator z płynną regulacją obrotów. Pracą podajnika oraz wentylatora steruje elektroniczny sterownik zapewniający odpowiednie ilości paliwa i tlenu w zależności od chwilowego zapotrzebowania. Dzięki precyzyjnie dobranej proporcji ilości paliwa i tlenu dostarczonego do jego spalania, proces ten jest w pełni kontrolowany, a przez to bardzo efektywny, ekologiczny i wygodny. Tak więc, na jakość spalania, komfort i łatwość obsługi kotła na paliwo stałe, zdecydowany wpływ mają trzy podstawowe podzespoły: podajnik paliwa, sterownik oraz wymiennik ciepła z komorą spalania.

#### **1.3.1. Podajnik paliwa wraz z palnikiem retortowym**

W kotłach OGNIWO EKO PLUS + zastosowano podajnik ślimakowy z palnikiem retortowym. Paliwo znajdujące się w zbiorniku zasypowym, wykonanym z blachy stalowej, zabezpieczonej przed korozją, podawane jest do paleniska za pomocą ślimaka, napędzanego przez zespół napędowy (motoreduktor). Spalanie odbywa się na palenisku retortowym posiadającym specjalnie ukształtowany układ kanałów powietrznych. Sposób napowietrzania paleniska (retorta dwu częściowa), ukształtowanie końcowej części ślimaka, oraz konstrukcja samego palnika, zmniejsza negatywne skutki spiekalności węgla. Dzięki temu wyeliminowane zostały ujemne skutki powstawania spieków i możliwość zakleszczenia podajnika spiekami koksowymi. Palenisko (retorta) wykonana jest z żeliwa szarego, co znacznie wpływa

na ich trwałość, odporność na korozję. Do stalowego korpusu podajnika przymocowany jest wentylator z płynną regulacją obrotów. Daje to możliwość płynnej regulacji mocy palnika (modulacji).



**Podajnik stosowany w kotłach OGNIWO EKO PLUS +**

### **1.3.2. Inteligentny sterownik E COAL**

Kocioł OGNIWO EKO PLUS + wyposażony jest w inteligentny sterownik E COAL, którego głównym zadaniem jest nadzorowanie pracy kotła wyposażonego w podajnik ślimakowy i dmuchawę. Może również sterować pompami: CO, ciepłej wody użytkowej i mieszającą. Sterownik zabezpiecza podajnik przed cofnięciem płomienia, jest przystosowany do współpracy z platformą [eSterownik.pl](http://eSterownik.pl) a interfejs www umożliwia intuicyjną zmianę parametrów pracy. Możliwa jest również bezpłatna aktualizacja oprogramowania sterownika. Najnowsze oprogramowanie dostępne jest na stronie <http://eCoal.pl> oraz na forum [eSterownik.pl](http://eSterownik.pl).

Istota i innowacyjność działania sterownika polega na uzyskaniu ciągłej pracy kotła przez współdziałanie dwóch regulatorów – jednego dostosowującego ilość podawanego paliwa do chwilowego

zapotrzebowania mocy oraz drugiego dostarczającego odpowiednią ilość powietrza, zapewniając optymalne spalanie. Sterownik posiada czujnik temperatury spalin, który spełnia rolę swoistego analizatora spalin. Parametry spalania dobierane są automatycznie bez żadnych działań serwisowych czy obsługowych.

**Wszystkie niezbędne informacje dotyczące obsługi sterownika znajdują się w odrębnej instrukcji dołączonej do kotła wraz ze sterownikiem do kotła.**

Zmiana trybu pracy kotła



Wartość temperatur

Przycisk szybkich ustawień

Sygnalizacja pracy urządzeń

Przejdź do ustawień zaawansowanych

**Panel operatorski sterownika**

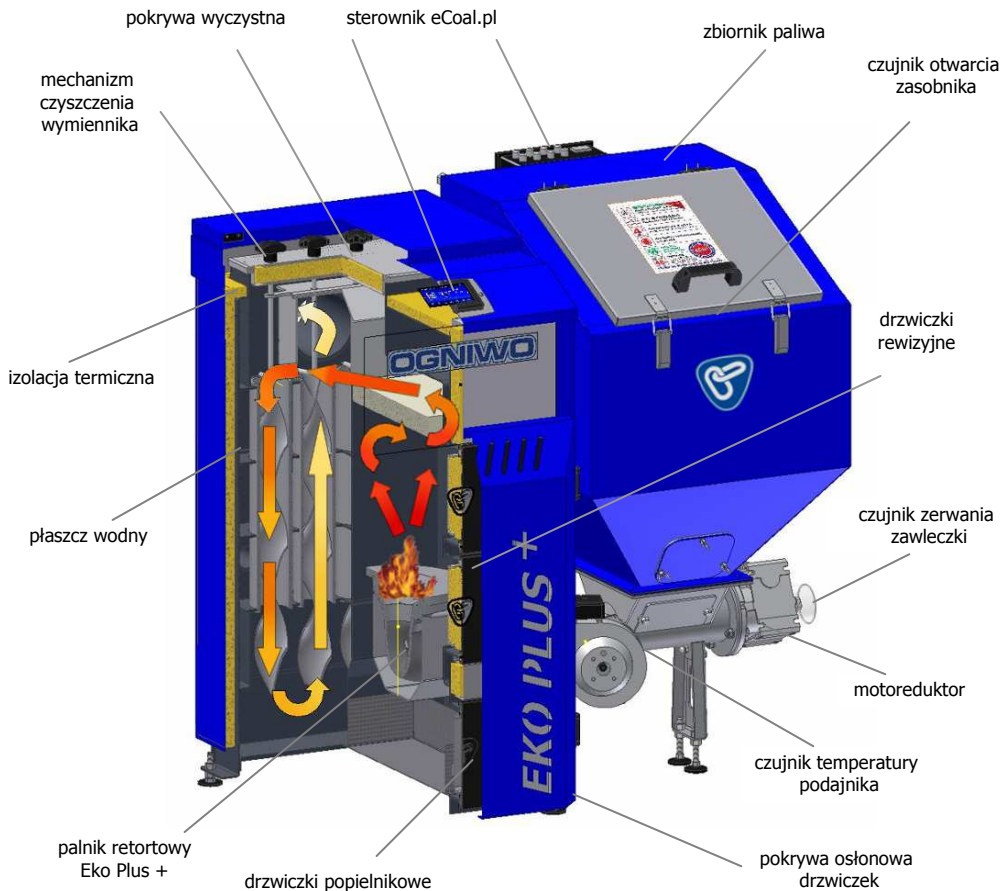


### 1.3.3. Wymiennik ciepła

Istotnym elementem składowym kotła na paliwo stałe jest wymiennik ciepła, który przekazuje ciepło wytworzone w komorze spalania do medium grzewczego. Od jego konstrukcji zależy sprawność i komfort obsługi kotła, a sposób wykonania i jakość użytych materiałów ma decydujący wpływ na żywotność kotła. W kotle typu OGNIWO EKO PLUS + korpus wymiennika wykonany jest z atestowanych blach stalowych odpowiednio wyprofilowanych i łączonych poprzez spawanie elektryczne. W płaszczu zewnętrznym wymiennika zastosowano blachy o grubości  $4 \div 5$  mm (w zależności od mocy kotła) ze stali S235JR (1.0037). Wszystkie elementy płaszczu wewnętrznego wykonane są z blachy P265GH (1.0481) i grubości 5 i 6 mm (w zależności od wielkości kotła), co wpływa na jego trwałość i wytrzymałość, zapewniając optymalną wymianę ciepła pomiędzy gorącymi spalinami a czynnikiem grzewczym. Korpus wodny wymiennika posiada kształt prostopadłościanu o podwójnych ścianach wzmocnionych zespórkami. W jego przedniej części znajduje się komora spalania, w której umieszczono palnik. W górnej części komory spalania znajduje się płyta ceramiczna wpływająca na jakość spalania i niską emisję do atmosfery. Spaliny opływając sklepienie ceramiczne, kierowane są do pionowego wymiennika konwekcyjnego zbudowanego z płomieniówek o przekroju kołowym wyposażonych w zawirowacze. Następnie po przejściu przez dwuciągowy wymiennik konwekcyjny, zmieniają kierunek i przechodzą do czopucha, a stamtąd poprzez łącznik do komina. Pionowy układ wymiennika, jego kształt oraz wymiary mają decydujące znaczenie dla sprawności kotła i niskiego poziomu emisji. W górnej ścianie korpusu wymiennika znajduje się pokrywa wyczystna umożliwiająca czyszczenie kanałów konwekcyjnych, natomiast rozpalanie i czyszczenie komory paleniskowej odbywa się poprzez drzwiczki umieszczone na ścianie przedniej korpusu. Do usuwania popiołu służą drzwiczki popielnikowe znajdujące się w dolnej części korpusu wymiennika. Ulokowanie kwadratowych otworów po obydwu stronach wymiennika umożliwia, w zależności od potrzeb, montaż podajnika z lewej lub prawej strony. Panel sterujący kotła zamontowany jest na górnej pokrywie kotła, co

umożliwia łatwą jego obsługę. Rozmieszczenie poszczególnych czujników pokazano na rysunkach poniżej.

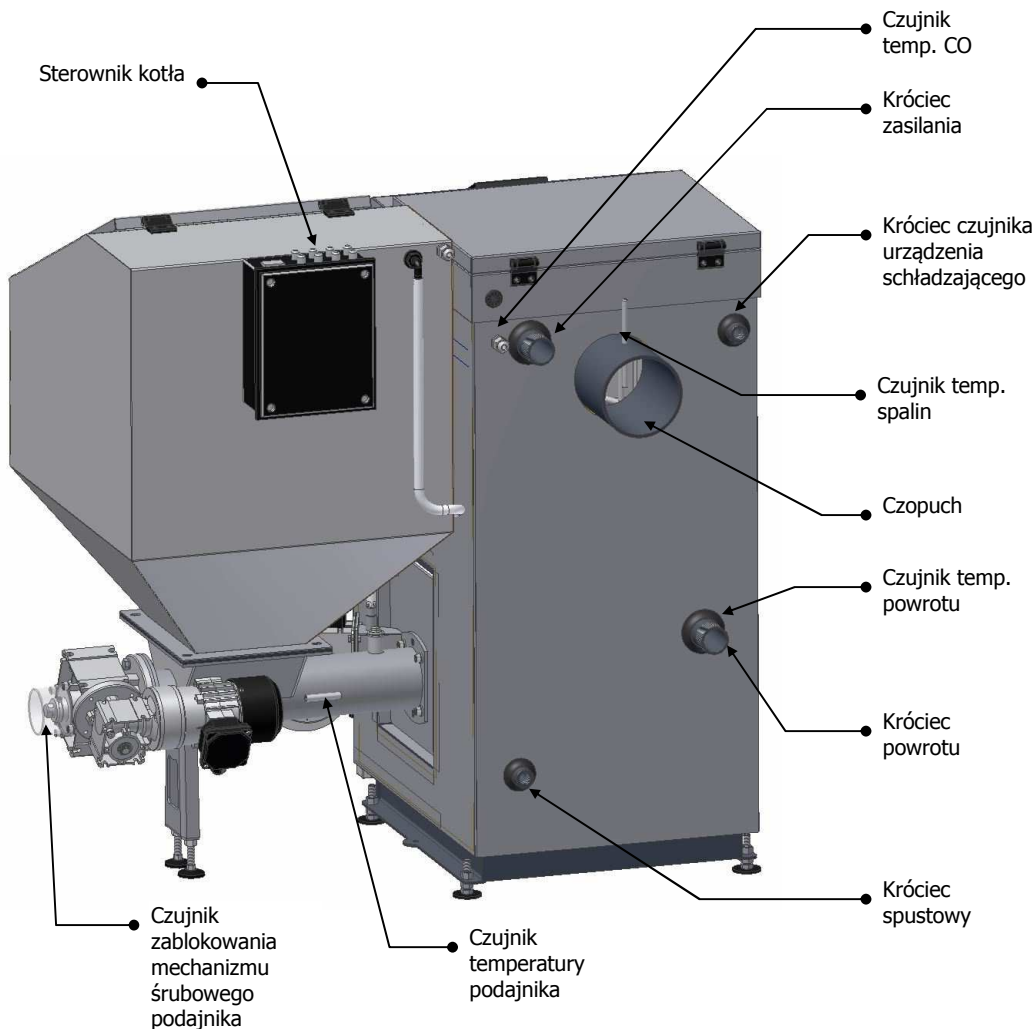
W celu znacznego zmniejszenia strat ciepła, korpus wymiennika zaizolowany został wełną mineralną, a blaszana obudowa pokryta farbą nawierzchniową nadaje mu estetyczny i atrakcyjny wygląd.



**Przekrój wymiennika ciepła oraz schemat obiegu spalin w kotle OGNIWO EKO PLUS +**



**Kompletny kocioł OGNIWO EKO PLUS + 10, 16, 25 [kW]**



**Kocioł OGNIWO EKO PLUS + (widok z tyłu)**

### 1.3.4. Parametry kotłów OGNIWO EKO PLUS +

Parametry		Jedn	EKO PLUS + 10	EKO PLUS + 16	EKO PLUS + 25
Moc cieplna nominalna		kW	10 (w przedziale 3-10)	16 (w przedziale 4,8 - 16)	25 (w przedziale 7,5 - 25)
Powierzchnia grzewcza płaszcza wodnego		m <sup>2</sup>	1,6	1,8	2,2
Pojemność zbiornika paliwa		l	180	180	180
Stałość przy mocy nominalnej		h	90	36	25
Paliwo podstawowe		<b>Węgiel kamienny do 35 mm; wartość opałowa 28 MJ/kg; wilgotność &lt;11 % zaw. popiołu 2-7%; zawartość części lotnych &lt; 15%</b>			
Pojemność wodna		l	46	56	68
Max ciśnienie robocze		MPa	0,2	0,2	0,2
Wymiary obudowy szerokość x głębokość x wysokość		mm	500 x 640 x 1045	500 x 640 x 1120	500 x 640 x 1320
Wymiary gabarytowe kotła kompletnego szerokość x głębokość x wysokość		mm	1140 x 855 x 1085	1140 x 855 x 1120	1140 x 855 x 1320
Masa kotła		kg	350	360	395
Napowietrzanie paleniska		mechaniczne ( wentylator)			
Gwint króćców wyjściowego i powrotnego		cal	G 1½	G 1½	G 1½
Wymagany ciąg spalin		mbar	0,2	0,2	0,2
Minimalny przekrój komina		mm	φ 160	φ 160	φ 160
Temperatura spalin wylotowych	Moc nominalna	°C	76,3	88,3	87,3
	Moc min.	°C	58	56,3	55,5
Średnica czopucha		mm	φ 140	φ 140	φ 140
Zasilanie		V/Hz	230V ~ 50Hz 4A	230V ~ 50Hz	230V ~ 50Hz 4A
Moc w stanie gotowości		W	7,4 W	7,7 W	7,8 W
Ilość energii elektrycznej	Moc nominalna	W	max 150	max 150	max 150
Min. Temp. wody powrotnej		°C	50*	50*	50*
Zakres nastaw temp. wody		°C	45-80	45-80	45-80
Klasa kotła wg PN – EN 303-5:2012			5	5	5
Głośność kotła		dB	49	50	53
Nadciśnienie na wylocie spalin		nie występuje			
Kondensacja w kotle		nie występuje			


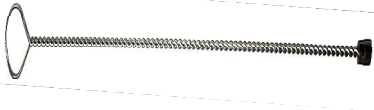

\* Zalecana temperatura dla uzyskania optymalnych parametrów spalania











## 2. Instrukcja montażu kotła OGNIWO EKO PLUS +

### 2.1. Informacje dotyczące transportu oraz wyposażenia kotła.

Kocioł OGNIWO EKO PLUS +, w stanie zmontowanym, transportowany jest na palecie drewnianej przymocowanej do podstawy kotła. Załadunek, rozładunek i przemieszczanie kotła powinno odbywać się przy użyciu odpowiednich wózków widłowych lub paletowych w pozycji pionowej i z zachowaniem należytej ostrożności. Należy wykluczyć możliwość przewrócenia kotła, unikać gwałtownych wstrząsów i uderzeń i składowania jeden na drugim. Kocioł opakowany jest folią z tworzywa sztucznego, którą należy usunąć dopiero na miejscu przeznaczenia.

Wyposażenie kotła oraz instrukcje obsługi umieszczone są w komorze paleniskowej. Drzwiczki kotła zabezpieczone są plombą firmową. Narzędzia do czyszczenia (uchwyt szczotki, ożóg oraz hak z uchwytem) znajdują się w zbiorniku zasypowym. Ze względu na możliwość uszkodzenia, na czas transportu odłączony został panel sterujący, który należy zamontować na górnej pokrywie korpusu kotła za pomocą blachowkrętów.

Widok	Wyszczególnienie	Ilość sztuk	Uwagi
	Silikon (do 350 ° C)	1 (40 g)	Do uszczelnienia paleniska kotła
	Uchwyt z końcówką M 12 do szczotki lub wycioru	1	Osprzęt znajduje się w zbiorniku paliwa
	Hak z uchwytem	1	

	Ożóg z uchwytem (zgarniacz)	1	
	Kurek spustowy wody G ½	1	Wyposażenie znajduje się w popielniku
	Szczotka	1	
	Kołek sprzęgła M5x50	2	
	Przewód z czujnikiem KTY81	1	
	Czujnik temp wew./zewn.	2	
	Dławik przewodu czujnika	2	
	Przewód urządzeń wykonawczych (pomp CO, CWU, mieszającej)	3	
	Instrukcja obsługi kotła, sterownika wraz z kartą gwarancyjną	1	
	Korek G ½	1	

	Skrzynka na popiół	1	
	Uszczelka okna podajnika	2	
	Nastawne nóżki kotła	4	
	Panel operatorski sterownika	1	Panel połączony ze sterownikiem do zamontowania na pokrywie kotła

**Wykaz wyposażenia kotła OGNIWO EKO PLUS +**

## 2.2. Montaż kotła

Montaż kotła powinien być przeprowadzony przez wykwalifikowanego instalatora. Przed przystąpieniem do prac montażowych należy sprawdzić kompletność wyposażenia kotła, dokonać oględzin czy kocioł nie został uszkodzony podczas transportu, a także zapoznać się z instrukcją jego montażu i obsługi.

### 2.2.1. Przygotowanie do montażu i posadowienie kotła

Kocioł EKO PLUS + nie wymaga wykonania specjalnego fundamentu do posadowienia. W celu łatwiejszej obsługi zaleca się ustawienie kotła na podeście betonowym o wysokości 5 cm, jednak możliwe jest ustawienie go bezpośrednio na ogniotrwałym podłożu dokładnie wypoziomowanym i posiadającym wytrzymałość odpowiednią do masy kotła.

W przypadku konieczności zamontowania urządzenia podającego po przeciwnej stronie wymiennika ciepła (kotła), należy odkręcić pokrywę zaślepiającą na bocznej ścianie kotła, zdemontować zasobnik paliwa, odkręcić korpus podajnika i wysunąć retortę z kotła. Wprowadzić retortę z korpusem do okna po właściwej stronie, naprowadzając otwory mocujące na śruby szpilkowe, umocować

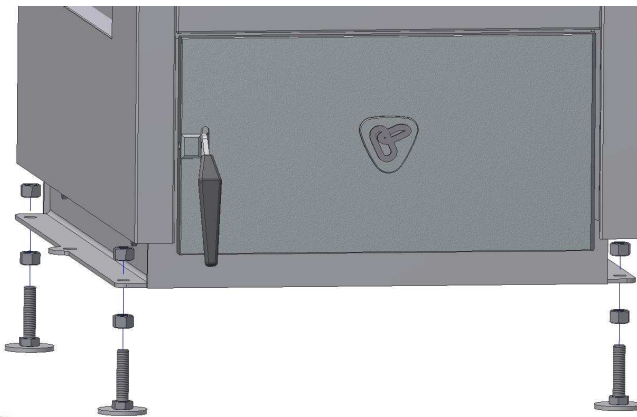


nakrętkami, dołączyć zbiornik paliwa i włączyć wtyczki przewodów elektrycznych w odpowiednie gniazda. Przed zamontowaniem zbiornika paliwa należy ustawić podporę napędu tak, aby stopka podpory stykała się z podłożem. Po zakończeniu montażu wolne okno na bocznej ścianie kotła zamknąć pokrywą.

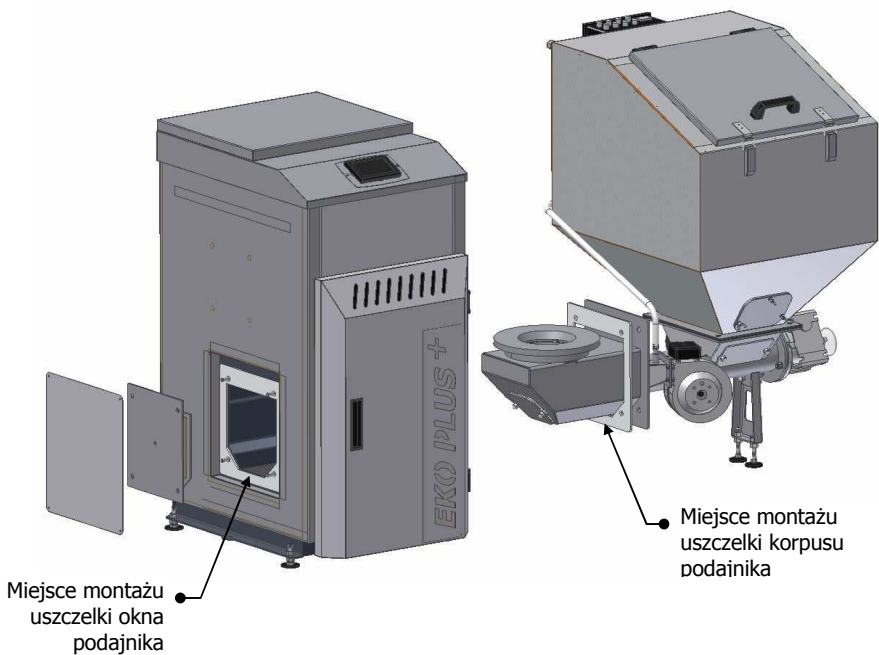
**WAŻNE!**

Podczas montażu kotła należy zwrócić szczególną uwagę na dokładne uszczelnienie montowanych elementów, w szczególności chodzi tu o uszczelnienie pokrywy okna bocznego oraz kołnierza korpusu podajnika w miejscu jego styku z korpusem kotła. Połączenia te nie są fabrycznie uszczelnione ze względu na możliwość demontażu podzespołów kotła podczas transportu oraz instalacji kotła. Złącza te powinny być uszczelnione uszczelkami.

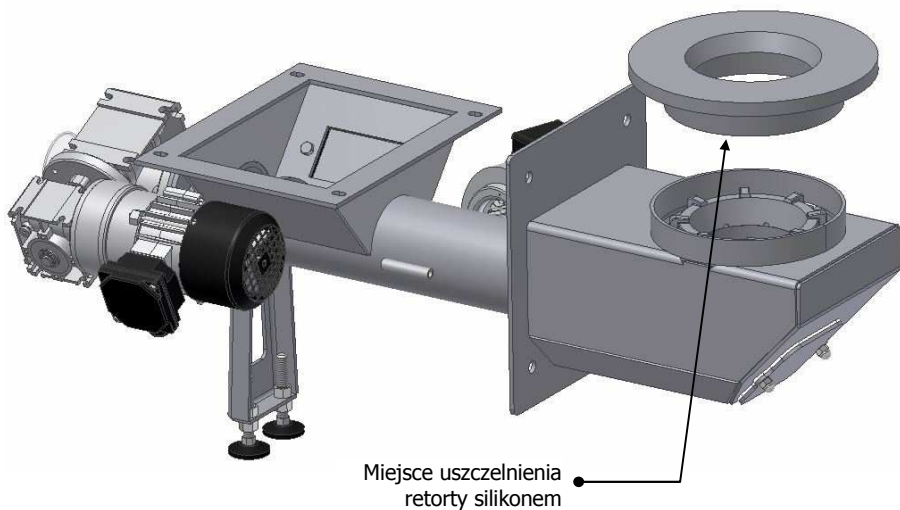
Uszczelki znajdują się w standardowym wyposażeniu kotła. Uszczelnienia w/w elementów należy też dokonać w przypadku konieczności demontażu podajnika podczas przemieszczania kotła. **Niedopełnienie tych czynności może skutkować wydostawaniem się dymu w tych miejscach.**



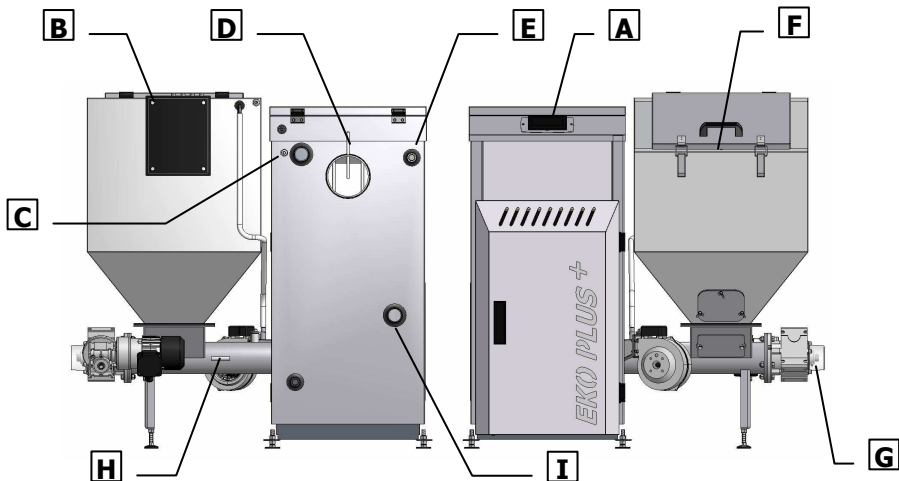
**Montaż nastawnych nóżek kotła**



### Montaż palnika do korpusu kotła



**Uszczelnienie retorty podczas pierwszego montażu oraz po okresowym czyszczeniu dysz nadmuchowych**



### Rozmieszczenie czujników, regulatorów, wskaźników i urządzeń zabezpieczających.

Pozycja	Nazwa czujnika
A	Panel operatorski
B	Wyłącznik sieciowy sterownika
C	Czujnik temperatury kotła / termik kotła
D	Czujnik temperatury spalin
E	Czujnik zaworu schładzającego
F	Czujnik otwarcia kłapy załadunkowej zasobnika paliwa
G	Czujnik zablokowania mechanizmu śrubowego podajnika
H	Czujnik temperatury podajnika
I	Czujnik temperatury powrotu wody

#### 2.2.2. Pomieszczenie kotłowni

Kotłownia, w której zainstalowany zostanie kocioł musi spełniać wymagania obowiązujących przepisów szczegółowych kraju przeznaczenia (np. PN – 87/B – 02411. Ogrzewnictwo. Kotłownie wbudowane na paliwo stałe. Wymagania).

W szczególności pomieszczenie kotłowni musi posiadać:

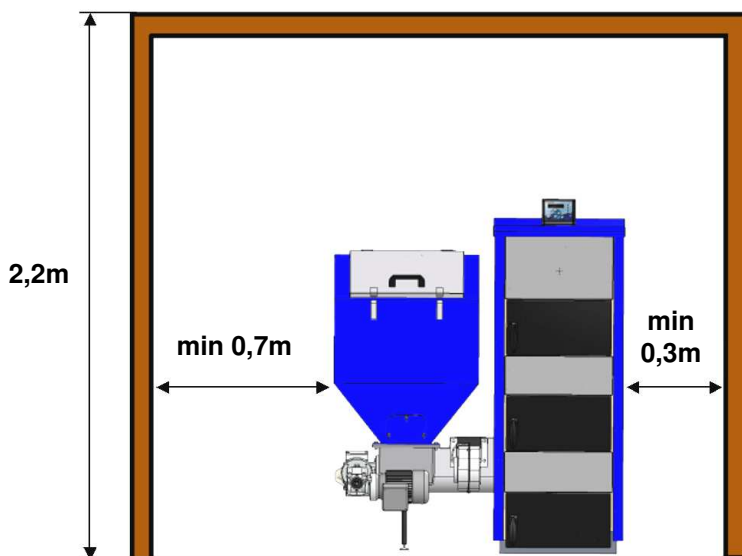
- Wentylację nawiewną w postaci otworu bez żaluzji o przekroju równym połowie przekroju komina, ale nie mniejszym niż 20 cm x 20 cm.
- Wentylację wywiewną (kanał z materiału niepalnego) o przekroju równym 25 % przekroju komina, ale nie mniejszym

niż 14 cm x 14 cm, umiejscowioną w pobliżu komina i wyprowadzoną ponad dach. Na kanale wywiewnym nie należy montować żadnych przesłon przekroju poprzecznego kanału.

- Drzwi wejściowe muszą być wykonane z materiału niepalnego i otwierane na zewnątrz pomieszczenia.
- Posadzkę wykonaną z materiałów niepalnych lub obitą blachą stalową na odległość min 50 cm od krawędzi kotła.
- Mieć zapewnione oświetlenie co najmniej sztuczne.

**WAŻNE!**

Niedopuszczalne jest stosowanie wentylacji wyciągowej mechanicznej.



Ustawienie kotła w pomieszczeniu powinno spełniać wymagania obowiązujących przepisów i norm dotyczących kotłowni i zapewniać bezpieczną i wygodną jego obsługę. W celu wyjęcia podajnika z kotła, należy pozostawić co najmniej 40 cm wolnej przestrzeni do ściany lub innej trwałej zabudowy. Wysunięcie samego ślimaka bez wyjmowania podajnika wymaga pozostawienia minimum 70 cm wolnej przestrzeni. Swobodne

**wyczyszczenie wymiennika ciepła wymaga min 70 cm wolnej przestrzeni od góry kotła.**

### **2.2.3. Instalacja kominowa**

Przewód kominowy, do którego zostanie podłączony kocioł musi spełniać wymagania obowiązujących norm i przepisów kraju przeznaczenia.

Czopuch kotła należy połączyć z kominem rurą z blachy stalowej o grubości co najmniej 2 mm i średnicy dopasowanej do jego wylotu, wznosząc się lekko ku górze, w kierunku od kotła do komina. Rura powinna być uszczelniona i wyizolowana z zewnątrz niepalnym materiałem izolacyjnym.

Ze względu na wysoką sprawność kotłów OGNIWO EKO PLUS M zaleca się stosować wkład kominowy odporny na obecność kondensatu w spalinach. Niska temperatura spalin może powodować kondensację pary wodnej w spalinach. Zjawisko to potęguje niedostateczny ciąg kominowy, oraz duża wilgotność paliwa.



**Drożność i szczelność instalacji kominowej powinna być sprawdzana w trakcie eksploatacji kotła, a jej przydatność potwierdzana przez uprawnionego kominiarza, co najmniej raz w roku.**

### **2.2.4. Instalacja wodna**

#### **Układ otwarty**

Kotły OGNIWO EKO PLUS + powinny być montowane w instalacji wykonanej zgodnie z normą PN – 91/B – 02413 (Ogrzewnictwo i ciepłownictwo. Zabezpieczenie instalacji ogrzewań wodnych systemu otwartego). Szczególnie dotyczy to wymagań odnośnie pojemności, wyposażenia, umieszczania naczynia wzbiorczego, średnic, połączenia i prowadzenia rur zabezpieczających, ochrony przed zamarznięciem, odpowietrzania instalacji.

## Układ zamknięty

Zgodnie z Rozporządzeniem Ministra Infrastruktury z dnia 12 marca 2009 r zmieniającym rozporządzenie w sprawie warunków technicznych, jakim powinny odpowiadać budynki i ich usytuowanie (DZ.U. Nr 56 poz. 461), kotły na paliwo stałe o mocy nominalnej do 300 kW, wyposażone w urządzenie do odprowadzania nadmiaru ciepła, mogą współpracować z instalacją centralnego ogrzewania systemu zamkniętego z przeponowym naczyniem zbiorczym. W przypadku współpracy kotła OGNIWO EKO PLUS + z instalacją systemu zamkniętego, musi ona być wykonana zgodnie z wymaganiami aktualnie obowiązujących norm dotyczących zabezpieczenia urządzeń ogrzewań wodnych systemu zamkniętego oraz ciśnieniowych naczyń zbiorczych: PN-EN 12828+A1:2014-05 – *Instalacje ogrzewcze w budynkach. Projektowanie wodnych instalacji centralnego ogrzewania*. W przypadku montażu kotła w innym kraju niż Polska, należy przestrzegać odpowiednich przepisów kraju przeznaczenia.

Niezbędnymi elementami zabezpieczającymi instalację systemu zamkniętego przed przegrzaniem i nadmiernym wzrostem ciśnienia są:

### **1. Regulator temperatury sterujący procesem spalania.**

W kotle OGNIWO EKO PLUS + zastosowano elektroniczny sterownik adaptacyjny *eCoal*, służący do automatycznego nadzorowania pracy kotła. Sterownik wyposażony jest m.in. w czujnik temperatury CO oraz termik zabezpieczający przed zagotowaniem wody w kotle. Zadaniem sterownika jest optymalizacja parametrów spalania poprzez sterowanie pracą podajnika ślimakowego i dmuchawy w celu utrzymania zadanej temperatury. Ponadto w celu zabezpieczenia przed zagotowaniem wody w kotle zastosowano termik powodujący wyłączenie podajnika i dmuchawy po przekroczeniu temp. 90° C. Ponowne załączenie kotła jest możliwe po potwierdzeniu alarmu i odczekaniu aż woda w kotle spadnie poniżej 50° C.

**2. Armatura kontrolno pomiarowa** (manometr, termometr, odpowietrznik, itp.)

**3. Zawór bezpieczeństwa.** Eksploatacja kotła bez zaworu bezpieczeństwa lub z niewłaściwym i niesprawnym zaworem bezpieczeństwa jest niedozwolona, gdyż grozi awarią i stanowi zagrożenie dla zdrowia i życia ludzi. Należy ściśle przestrzegać wymagań podanych w instrukcji montażu i obsługi zaworu

bezpieczeństwa. Maksymalne dopuszczalne ciśnienie robocze kotła wynosi 2 bary.

**4. Urządzenie do odprowadzania nadmiaru ciepła wyposażone w zawór termostatyczny.** Standardowo kocioł wyposażony jest w króciec do montażu czujnika temperatury z kapilarą który steruje pracą urządzenia schładzającego.

Urządzenie schładzające wraz z zaworem termostatycznym służy do zabezpieczenia przed przekroczeniem maksymalnej temperatury w kotle. Działanie całego układu polega na tym, że w przypadku przekroczenia temp. 95° C zawór termostatyczny otworzy się powodując przepływ zimnej wody przez urządzenie schładzające, co w skuteczny sposób obniży temperaturę wody w kotle.

W celu niezawodnego działania układu do odprowadzania nadmiaru ciepła, zawór termostatyczny powinien być wyposażony w podwójny czujnik, a jego działanie powinno odbywać się bez zasilania w energię elektryczną. Ustawienie zaworu powinno być stałe i nie może być zmieniane przez użytkownika. Zawór powinien posiadać ręczny przycisk testowy umożliwiający kontrolę jego działania. Urządzenie schładzające powinno być podłączone do źródła wody, które zapewnia jej stały dopływ, (np. sieci wodociągowej. Niedopuszczalne jest podłączenie węzownicy do sieci hydroforowej, gdyż jej działanie w przypadku braku zasilania w energię elektryczną może być silnie zaburzone lub niemożliwe).

#### **5. Przeponowe naczynie wzbiornicze.**

Naczynie wzbiornicze służy do wyrównywania zmian objętości wody w układzie grzewczym na wskutek zmiany temperatury. Dobierając wielkość naczynia wzbiorniczego należy uwzględnić ilość wody w układzie grzewczym oraz zalecenia producenta i wymagania odpowiednich przepisów i norm. Kontrolę naczynia należy przeprowadzić przynajmniej raz do roku.

**W przypadku braku możliwości zastosowania powyżej wymienionych zabezpieczeń kocioł należy zainstalować wyłącznie w układzie otwartym.**

Odstępstwa od wymienionych norm, niezależnie od zagrożeń bezpieczeństwa, mogą być przyczynami poważnych awarii kotła, co może skutkować utratą gwarancji. Bardzo ważne jest wykluczenie możliwości wzrostu ciśnienia wody w układzie ponad wartość maksymalnego ciśnienia roboczego kotła, nawet podczas próby szczelności układu.

Kotły OGNIWO EKO PLUS + mogą pracować w układzie grawitacyjnym lub wymuszonym. Połączenia kotła z instalacją należy dokonać za pomocą śrubunków.

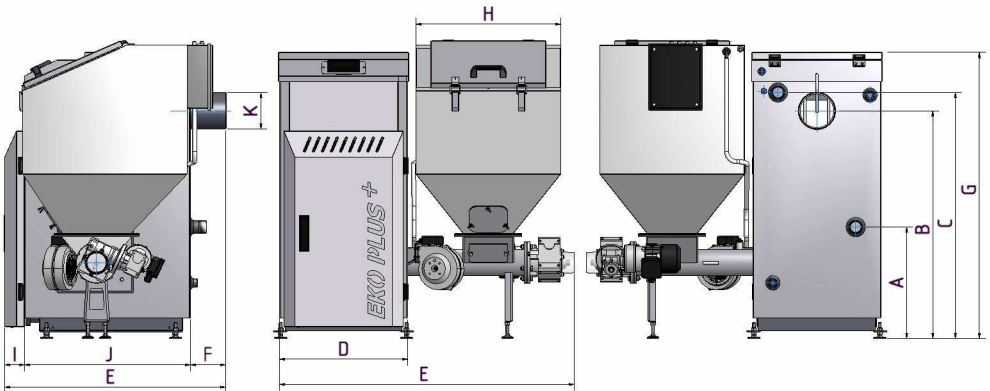
**W celu ochrony kotła przed korozją niskotemperaturową należy utrzymywać na kotle temperaturę co najmniej 60°C. Temperaturę wody powracającej do kotła powyżej 50 °C. W tym celu zaleca się zamontować w układzie zawory termostatyczne lub systemy mieszające np: pompę mieszającą lub zawór mieszający.**

**WAŻNE!**

**Objętość naczynia wzbiorczego powinna być równa co najmniej 4 % objętości wody w całej instalacji. Na rurach bezpieczeństwa, wzbiorczej przelewowej i odpowietrzającej nie wolno instalować żadnych zaworów, a rury te oraz naczynie wzbiorcze należy zabezpieczyć przed zamarznięciem.**



## Wymiary montażowe kotłów OGNIWO EKO PLUS +



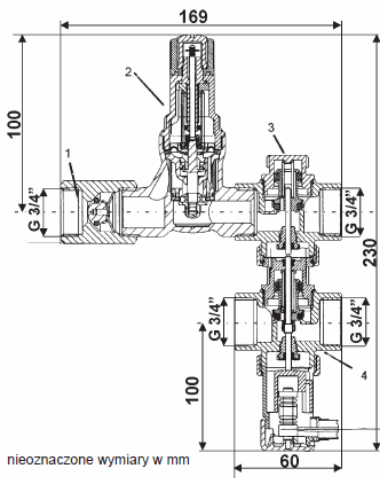
Typ kotła	Wymiary										
	A	B	C	D	E	F	G	H	I	J	K
EKO PLUS + 10	430	880	950	500	1145	135	1105	560	76	640	140
EKO PLUS + 16	405	920	990	500	1145	135	1145	560	76	640	140
EKO PLUS + 25	455	1120	1190	500	1145	135	1345	560	76	640	140

# Przykładowy zestaw do zabezpieczenia termicznego

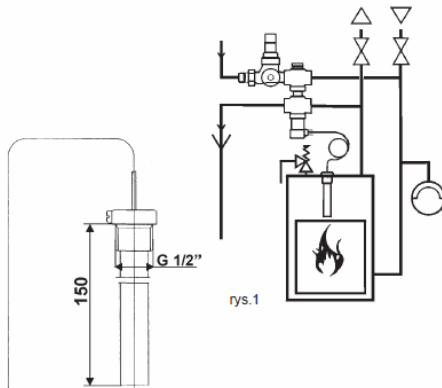


ZABEZPIECZENIE TERMICZNE

5067



nieoznaczone wymiary w mm



rys. 1

## Zastosowania:

Zabezpieczenie termiczne instalacji 5067 służy do zabezpieczenia kotłów na paliwo stałe w instalacjach grzewczych wyposażonych w zawory termostatyczne, zgodnie z Normą Polską PN-EN 303-5. Szczególnie polecane jest do kotłów, które nie są wyposażone w wymiennik chłodzący. Na rys. 1 pokazano przykładowy montaż pojedynczego zabezpieczenia termicznego, w bliższej odległości od kotła, szczególnie zwracając uwagę na takie prowadzenie i wymiarowanie przewodów, aby nie występowały żadne straty ciśnienia.

## Montaż i zasada działania:

Zawór zabezpieczenia termicznego 5067 składa się z następujących części: zaworu zwrotnego (1), reduktora ciśnienia (2), sterowanego termicznie zaworu napełniającego (3) i wyrzutowego (4), czujnika temperatury z kapilarą (5).

Reduktor (2) jest połączony z siecią wodną, wyjście sterowanego termicznie zaworu napełniającego (3) podłączone jest do przewodu powrotnego kotła. Przewód zasilający do wejścia sterowanego termicznie zaworu wyrzutowego (4), którego strona wyjściowa prowadzi do odpływu. Czujnik temperatury montuje się w najcieplejszym miejscu, najlepiej w górnej części kotła. Zawór redukcyjny ustawiony jest fabrycznie na 1,2 bar, stąd ciśnienie robocze w urządzeniu grzewczym powinno być o 0,2 - 0,3 bar wyższe. Dzięki temu zapobiega się otwarciu zaworu bezpieczeństwa w instalacji. Zaleca się stosowanie zaworu bezpieczeństwa o nastawie co najmniej 2 bar.

Przy przekroczeniu nastawionej temperatury otwarcia ok. 90°C zaczyna się otwierać zawór napełniający (3). Aby utrzymać stabilne ciśnienie w instalacji grzewczej, zawór wyrzutowy otwiera się przy 97°C. Po otwarciu zaworu wyrzutowego z instalacji grzewczej wypływa gorąca woda, a zimna woda może wpływać z przewodu zasilającego, dzięki czemu ochładza się kocioł. Przy obniżeniu temperatury kotła do 94°C zostaje zamknięty zawór wyrzutowy. Dzięki sterowanemu termicznie zaworowi napełniającemu oraz czujnikowi temperatury przywrócone zostaje właściwe ciśnienie przepływu w instalacji grzewczej.

Kiedy temperatura wody w kotle osiąga 88°C zamyka się również zawór napełniający.

## Wykonanie:

Termiczne urządzenie zabezpieczające jest sterowane przez niezależne od siebie dwa zawory: napełniający i wyrzutowy. Korpus urządzenia jest z mosiądzu, pozostałe części mające kontakt z wodą wykonane z nierdzewnej stali i odpornego na temperaturę tworzywa. Wszystkie elementy uszczelniające wykonane są ze sprężystego i odpornego na wysoką temperaturę i procesy zużycia materiału - elastomeru. Sprężyny wykonane są z nierdzewnej stali sprężynowej. Czujnik i rurka kapilarna z miedzi, dodatkowo tulejka jest niklowana.

Stworzenie otwarciem zaworu jest wykonywane przez podwójny czujnik temperatury. Armatura odpowietrza się samoistnie. Elementy zaworu, siedziska i uszczelnienie, mogą być demontowane i oczyszczone bez zmiany nastawy temperatury otwarcia. Kompaktywa głowica temperaturowego czujnika może być dla wygody demontowana na czas montażu korpusu zaworu. Rurka kapilarna od czujnika do elementu wykonawczego jest chroniona specjalnym metalowym węzłem elastycznym.

Ciśnienie pracy reduktora ciśnienia:	1,2 bar (nastawa fabryczna)
Maksymalne ciśnienie wejściowe wody:	16 bar
Minimalne wymagane ciśnienie wejściowe wody:	2,3 bar
Temperatura	otwarcia: zamknięcia:
zawór napełniający	90°C +0/-2°C    88°C +0/-2°C
zawór wyrzutowy	97°C +0/-2°C    94°C +0/-2°C
Maksymalna temperatura pracy	135°C
Kapilara	1300 mm - długość standardowa
Masa	1,5kg

Przepływy wody przez zabezpieczenie termiczne 5067 na stronie 2. karty.

HANS SASSERATH & CO. KG - HUSTY

ul. Rzepakowa 5e, 31-989 Kraków, tel. 12/645-03-04, faks 12/645-03-33, e-mail: info@husty.pl www.syr.pl

### 2.2.5. Instalacja elektryczna

Kotłownia powinna być wyposażona w instalację elektryczną 230 V/50 Hz wykonaną zgodnie z przepisami obowiązującymi w kraju przeznaczenia, zakończoną gniazdem wtykowym posiadającym styk ochronny. Sterownik oraz urządzenia z nim współpracujące pracują pod napięciem 230 V.



Wadliwa instalacja może stanowić zagrożenie dla użytkownika kotła oraz spowodować uszkodzenie sterownika. Należy zwrócić uwagę, aby przewody zasilające będące pod napięciem nie stykały się z nagrzanymi elementami kotła.

**W trakcie napraw lub czyszczenia kotła a także podczas wyładowań atmosferycznych należy wyłączyć kocioł z sieci.**

## 3. Instrukcja eksploatacji i obsługi kotła OGNIWO EKO PLUS +

### 3.1. Napełnianie instalacji grzewczej wodą

Przed rozpaleniem kotła należy instalację wraz z kotłem napełnić wodą (o całkowitym napełnieniu instalacji świadczy pojawienie się wody w rurze sygnalizacyjnej). Woda użyta do napełniania instalacji powinna mieć odczyn obojętny ( $\text{pH} = 7$ ) i zmiękczonej co najmniej do wartości  $2^\circ \text{n}$ . W przypadku braku dostępu do wody o zalecanych parametrach należy domieszać do niej inhibitor korozji w ilości zalecanej przez producenta tego preparatu. W czasie eksploatacji kotła należy kontrolować ilość wody w układzie. W prawidłowo wykonanej instalacji ubytki wody są niewielkie i nie zachodzi potrzeba częstego uzupełniania. Jeżeli ubytek wody staje się zauważalny codziennie, należy niezwłocznie zlokalizować przeciek i usunąć go, ponieważ częste uzupełnianie wodą o wysokiej twardości jest szkodliwe dla kotła i całej instalacji. Stosowanie wody twardej może doprowadzić do nagromadzenia osadów wewnątrz płaszcza wodnego, co powoduje miejscowe przegrzanie blachy, pogorszenie

sprawności kotła, a nawet całkowite jego uszkodzenie. Gdyby z jakichkolwiek powodów podczas palenia w kotle zaistniał w nim brak wody, nie wolno dopuszczać do instalacji zimnej wody. W tej sytuacji należy niezwłocznie wygasić kocioł i pozostawić do wystudzenia. Uzupełnienie ubytku wody może nastąpić po usunięciu jego przyczyny, przy całkowitym wystudzeniu kotła. Po zakończeniu sezonu grzewczego nie należy spuszczać wody z instalacji.

## 3.2. Rozpalanie kotła



**Przed przystąpieniem do rozpalania w kotle należy sprawdzić, czy kocioł oraz cała instalacja i urządzenia kotłowni są całkowicie sprawne. Szczególnie należy zwrócić uwagę czy w instalacji znajduje się wymagana ilość wody i czy nie nastąpiło zamrożenie wody w przewodach i naczyniu wzbiornym. Uruchomienie kotła powinno nastąpić przez osobę posiadającą odpowiednie umiejętności i wiedzę na temat eksploatacji kotła i znającą zasady bezpieczeństwa dotyczące jego obsługi.**

Rozpalanie należy przeprowadzić w następujący sposób:

- Otworzyć pokrywę zbiornika paliwa.  
Uwaga! Z chwilą otwarcia pokrywy zbiornika paliwa urządzenie podające i dmuchawa automatycznie zostają wyłączone, aby zapobiec wydobywaniu się dymu na kotłownię,
- Wsypać węgiel do zbiornika,
- Zamknąć szczelnie pokrywę zbiornika paliwa, po tej czynności możliwe jest ponowne załączenie urządzenia podającego. Otworzyć drzwiczki środkowe w celu obserwowania paleniska. Podczas otwierania drzwiczek kotła należy zachować szczególną ostrożność, ponieważ może wystąpić zagrożenie wydobywania się ognia, oraz dymu do pomieszczenia. Temperatura pracy wewnętrznych elementów paleniska może sięgać nawet 500° C. Zaleca się stosowanie rękawic ochronnych

- Bezpośrednio po włączeniu zasilania przejść ze sterowania automatycznego na sterowanie ręczne,
- Uruchomić podajnik do czasu aż węgiel pojawi się nieco poniżej wylotu retorty,
- Zatrzymać podajnik,
- Na powierzchni węgla w retorcie rozpaść drobne kawałki drewna,
- Ręcznie narzucić nieco węgla na palące się drewno,
- Uruchomić na odpowiedni okres wentylator w celu rozpalenia węgla,
- W razie niepowodzenia powtórzyć rozpalanie z większą ilością drewna odpowiednio manipulując nadmuchem powietrza,
- Po rozpaleniu zamknąć drzwiczki,
- Przetawić sterownik na sterowanie automatyczne (zaniedbanie tej czynności spowoduje wygaśnięcie kotła),
- Sterownik eCoal jest sterownikiem adaptacyjnym, zapewniającym automatyczną regulację mocy palnika w zależności od obciążenia cieplnego kotła. EKO PLUS + 10 w zakresie 3-10 kW, EKO PLUS + 16 w zakresie 4,8-16 kW, EKO PLUS + 25 w zakresie 7,5-25 kW. Ustawienie palnika sprowadza się do załączenia kotła w tryb pracy automatycznej oraz ustawienie temperatury roboczej kotła,
- Nastawić parametry zależnie od potrzeb posługując się instrukcją obsługi sterownika.

**WAŻNE!**

**W czasie rozpalania kotła, a zwłaszcza pierwszego uruchomienia, może wystąpić nieznaczne dymienie do pomieszczenia kotłowni lub rosenie się (pocenie) kotła. Po wygrzaniu kotła i komina te zjawiska powinny ustąpić.**

### 3.3. Palenie ciągłe

Po rozpaleniu i skonfigurowaniu ustawień sterownika, kocioł pracuje w sposób ciągły, a jego obsługa sprowadza się do uzupełniania paliwa w zbiorniku, usuwania popiołu ze skrzynki popielnika i okresowego nadzoru (sprawdzanie poprawności pracy kotła). Podczas uzupełniania paliwa należy zwracać uwagę czy w paliwie nie znajdują się większe kawałki węgla, kamienie, kawałki metalu lub inne zanieczyszczenia mogące spowodować zablokowanie podajnika.

**WAŻNE!**

Podczas ciągłej pracy kotła niedopuszczalne jest otwieranie drzwiczek kotła, grozi to poparzeniem oraz wydobywaniem się dymu do pomieszczenia kotłowni. Otwieranie drzwiczek kotła w celu obsługi paleniska, dopuszczalne jest tylko po przełączeniu kotła za pomocą panelu sterowania w tryb pracy ręcznej z wyłączonym podajnikiem oraz wentylatorem. Podczas otwierania i zamykania drzwiczek należy posługiwać się rękojeścią zacisku drzwiczek. Unikać kontaktu z powierzchnią zewnętrzną drzwiczek, która może okresowo zwiększyć swoją temperaturę. Uchwyty górnego mechanizmu służącego do czyszczenia wymiennika pionowego mogą mieć podwyższoną temperaturę. Do wykonywania tych czynności zaleca się stosować rękawice ochronne. Pokrywa zbiornika paliwa musi być podczas normalnej pracy kotła szczelnie zamknięta. Otwarcie pokrywy celem sprawdzenia lub uzupełnienia paliwa może nastąpić tylko przy wyłączonej pracy urządzenia podającego oraz wentylatora (poprzez przełączenie sterownika w tryb pracy ręcznej). Ponowne włączenie trybu pracy automatycznej może nastąpić dopiero po szczelnym zamknięciu pokrywy zasobnika. Niedopuszczalne jest palenie w kotle przy niedomkniętej klapie (w tym przypadku czujnik otwarcia klapy automatycznie wyłączy urządzenie podające i dmuchawę) lub nieszczelnym zbiorniku paliwa, gdyż może to prowadzić do wydostawania się spalin do pomieszczenia kotłowni. Dlatego podczas eksploatacji kotła nie wolno dopuszczać do utraty szczelności zbiornika paliwa (np. poprzez uszkodzenie uszczelki, zdeformowanie klapy, korozję) a także innych elementów zespołu zasilania (np. połączenie

zasobnika z korpusem podajnika, okienko rewizyjne, połączenie podajnika z kotłem, pokrywa zaślepiająca).

### 3.4. Czyszczenie i konserwacja kotła

Utrzymanie należytej sprawności cieplnej kotła wymaga okresowego czyszczenia tj. co 3-4 dni. Do tego celu służy wyposażenie dołączone przy sprzedaży kotła. Należy usuwać sadzę i osady smoliste ze ścian komory spalania, kanałów przewodu konwekcyjnego, komory dymnicy i czopucha. Pokrywa wyczystna umożliwia dostęp do przewodu konwekcyjnego i komory dymnicy. Komorę spalania można oczyścić poprzez drzwiczki rewizyjne i drzwiczki popielnika. W zakres czyszczenia kotła wchodzi również usuwanie co 3-4 dni popiołu ze skrzynki popielnika oraz czyszczenie dna kotła z resztek rozsypanego popiołu.

**WAŻNE!**

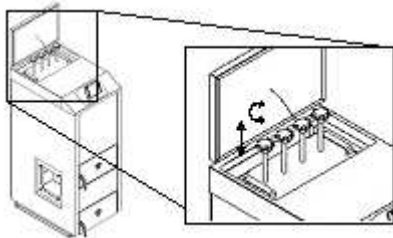
Wszelkie czynności związane z czyszczeniem wewnętrznych komór kotła i czopucha powinny być wykonywane z zachowaniem należytej ostrożności, po wygaszeniu i ostudzeniu kotła. Czyszczenie kotła należy wykonywać w rękawicach ochronnych. Czyszczenie retorty powinno być wykonywane okresowo przy każdym przeglądzie kotła, po zakończeniu sezonu grzewczego.

Podczas każdorazowego zasypu paliwa należy sprawdzić i ewentualnie usunąć popiół z komory popielnika oraz skontrolować jakość spalania.

### 3.4.1. Sposób czyszczenia wymiennika ciepła



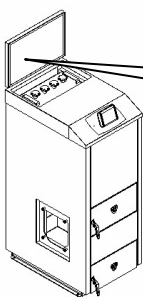
#### Czynności wykonywane raz w ciągu tygodnia



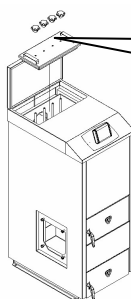
**1.** Kanały wymiennika należy oczyścić poprzez kilkukrotne podniesienie, obrócenie i opuszczenie uchwyty sprzęgniętego z zawiorowcami



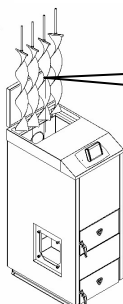
#### Czynności wykonywane raz w ciągu trzech tygodni



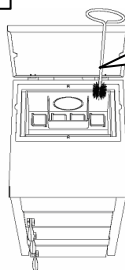
**1.** Otworzyć pokrywę osłon



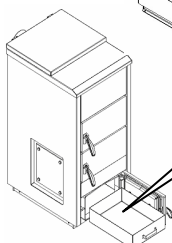
**2.** Odkręcić śruby i zdjąć pokrywę wyczystną



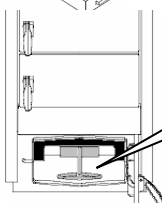
**3.** Wyjąć i oczyścić zawiorowacze spalin



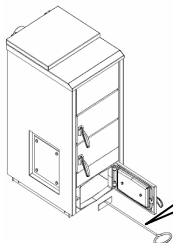
**4.** Wyczyścić kanały przewodów konwekcyjnych przy pomocy szczotki dołączonej do wyposażenia



**5.** Wysunąć skrzynkę z popiołem



**7.** Wsunąć skrzynkę popielnika



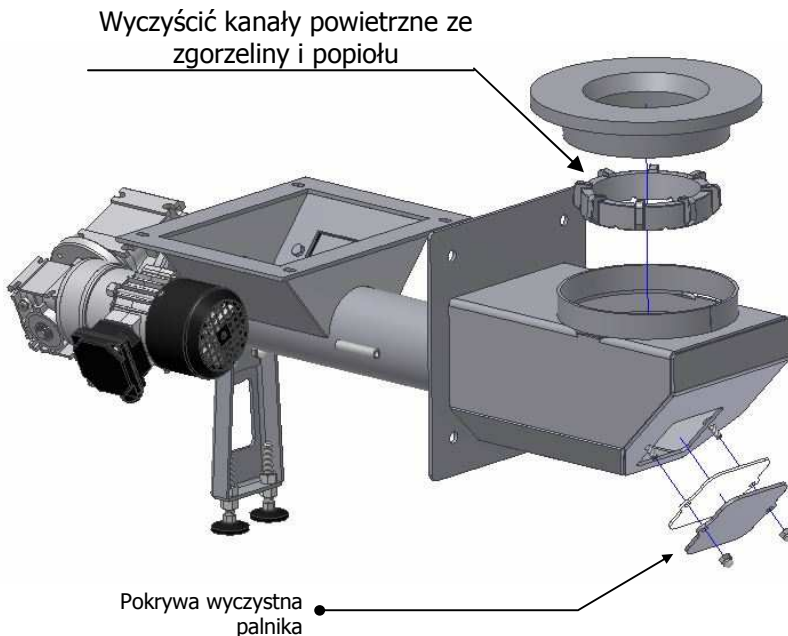
**6.** Przy pomocy ożoga usunąć pył i popiół znajdujący się w komorze nawrotnej spalin



Skrzynkę popielnika należy wsunąć w taki sposób, aby zamykała ona szczelnie otwór rewizyjny komory nawrotnej spalin. Montując pokrywę przegrody spalin oraz klapę wyczystną należy zwrócić uwagę na szczelność przylegania tych elementów.

### 3.4.2. Czyszczenie retorty palnika Ogniwko Eko Plus +

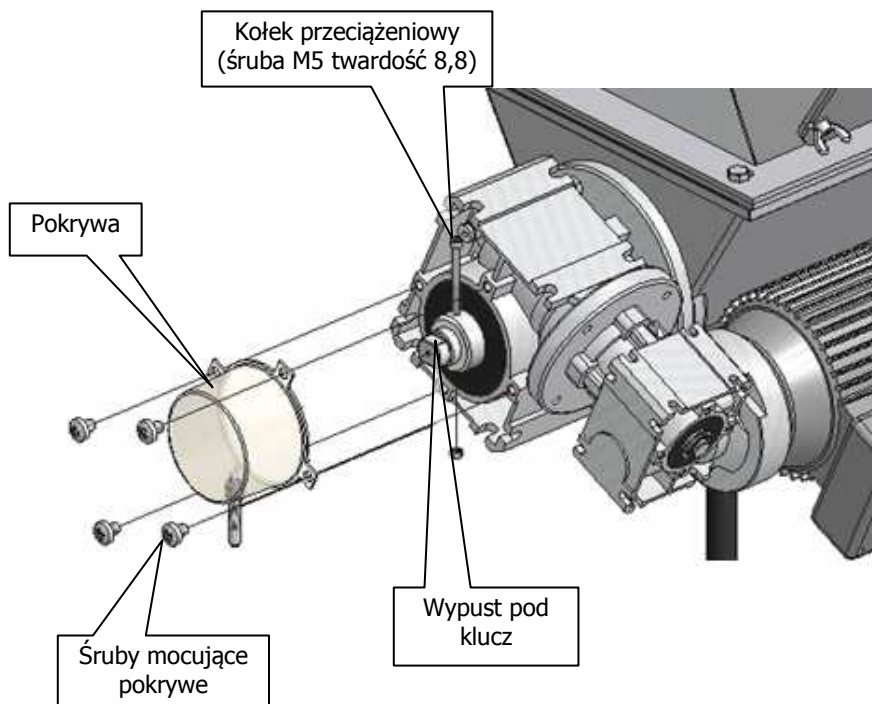
Okresowa konserwacja i czyszczenie palnika Ogniwko Eko Plus + powinna odbywać się raz do roku lub w miarę potrzeb (brak dopływu powietrza do paleniska). Czyszczenie powinno być wykonywane z chwilą zakończenia sezonu grzewczego. Czynność ta polega na oczyszczeniu dysz nadmuchowych według poniższego rys. Dla poprawienia skuteczności czyszczenia zaleca się chwilowe załączenie w trybie ręcznym dmuchawy z mocą 100% w celu usunięcia resztek popiołów z kanałów powietrznych.



### Czyszczenie palnika Ogniwko Eko Plus +

### 3.4.3. Postępowanie w przypadku zablokowania ślimaka podającego

Na skutek nadmiernego wzrostu oporów ruchu ślimaka podającego może nastąpić zerwanie zabezpieczenia (kołka przeciążeniowego). Następuje ono zazwyczaj na skutek zanieczyszczenia paliwa kamieniami lub innymi elementami (kawałki metalu, drewna itp.). W takim przypadku należy usunąć przyczynę blokowania ślimaka, a następnie odkręcić pokrywę, uruchomić silnik motoreduktora w trybie ręcznym i doprowadzić do zestawienia otworów w tulejce motoreduktora i ślimaka. Dopasowania otworów w tulejce i ślimaku można też dokonać przez obrót ślimaka odpowiednio dopasowanym kluczem nakładanym na wypust jego końcówki. Po dokładnym zestawieniu otworów, należy wsunąć nowe zabezpieczenie, przykręcić pokrywę zabezpieczającą i uruchomić kocioł.

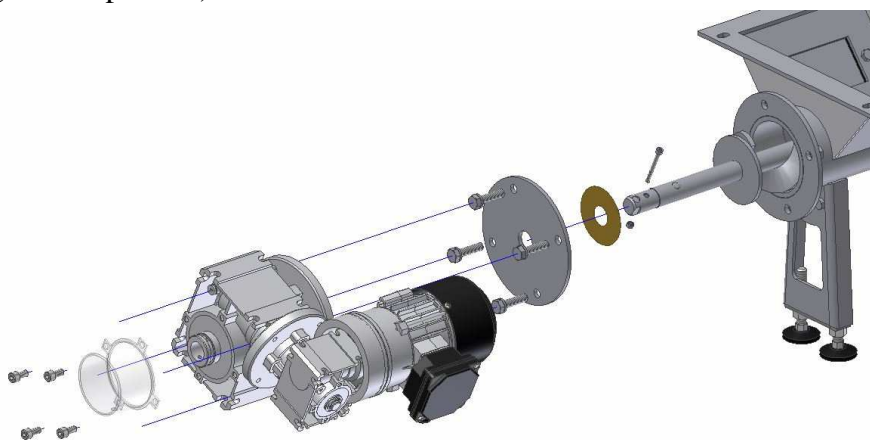


Montaż kołka zabezpieczającego (przeciążeniowego)

**WAŻNE!**

W niektórych przypadkach usunięcie zerwanego kołka zabezpieczającego może być utrudnione i wymaga wybicia przy użyciu odpowiednio dobranego wybijaka. Po zerwaniu zabezpieczenia następuje zazwyczaj przesunięcie względem siebie otworów w tulejce motoreduktora i końcówce ślimaka. Dlatego przed przystąpieniem do usuwania zerwanego zabezpieczenia należy ustalić przelotowość tych otworów poprzez obrót końcówki ślimaka najlepiej w przeciwnym kierunku do obrotów motoreduktora. Podczas tej czynności należy zachować szczególną ostrożność. **Próba usunięcia zerwanego kołka zabezpieczającego przy przesunięciu otworów względem siebie może doprowadzić do jego zakleszczenia, a nawet do poważnego uszkodzenia motoreduktora lub końcówki ślimaka.**

W przypadku ponownego zrywania zabezpieczenia należy odkręcić śruby mocujące i wyjąć motoreduktor. Po opróżnieniu zbiornika, wysunąć ślimak i oczyścić wnętrze obudowy podajnika z zanieczyszczeń. Następnie zmontować elementy zwracając uwagę na właściwe ich rozmieszczenie (szczególnie należy zadbać o to, aby czop końcówki ślimaka był wsunięty w gniazdo znajdujące się w końcowym segmencie palnika).



### Demontaż zespołu ślimaka

### **3.5. Zatrzymanie i konserwacja kotła**

Po zakończeniu sezonu grzewczego, (jeżeli kocioł nie jest wykorzystywany do podgrzewania CWU w trybie letnim), należy odłączyć zasilanie elektryczne, usunąć z kotła resztki paliwa i starannie wyczyścić kocioł (nie czyścić blach do czystego metalu, pozostawić matowe). Nie opróżniać kotła z wody. Po wyczyszczeniu kotła należy otworzyć wszystkie drzwiczki oraz pokrywę zbiornika paliwa i pozostawić w stanie otwartym do następnego uruchomienia.

**Usuwanie bieżących awarii i dokonywanie corocznych przeglądów przez osoby posiadające odpowiednie przygotowanie i umiejętności a także stosowanie oryginalnych części zamiennych i przestrzeganie zaleceń dotyczących użytkowania, zapewni bezawaryjną eksploatację kotła przez wiele lat.**

#### **3.5.1. Przeglądy okresowe i obsługa serwisowa kotła**

Przeglądy kotła należy wykonywać raz w roku w czasie postoju kotła. Stwierdzone usterki należy zgłaszać do serwisu, lub uprawnionego przez producenta instalatora.

Zaleca się przeprowadzanie co dwa lata pełnych przeglądów kotła przez serwis producenta, lub instalatora posiadającego odpowiednie przeszkolenie. Pełny przegląd kotła obejmuje: kontrolę prawidłowości działania wszystkich podzespołów kotła, kontrolę wskazań czujników kotła, kontrolę poprawności działania zabezpieczeń kotła, ocenę elementów kotła naturalnie zużywających się np.: uszczelnień drzwiczek, pokrywy zasobnika, elementów ruchomych urządzenia podającego. Wykryte usterki należy niezwłocznie usunąć, poprzez wykonanie regulacji, lub wymianę zużytych podzespołów. Wykonanie tych czynności zapobiega powstaniu awarii, oraz zapewnia długoletnią pracę kotła.

**Uszczelnienia drzwiczek, pokryw wyczystnych i pokrywy zbiornika paliwa są elementami eksploatacyjnymi i nie podlegają ochronie gwarancyjnej.**

### 3.6. Zakłócenia pracy kotła i sposoby ich eliminowania

Problemy z poprawnym funkcjonowaniem kotła nie powinny mieć miejsca lub mogą zdarzać się niezmiernie rzadko. Niekiedy mogą się jednak pojawić zakłócenia jego pracy, będące najczęściej przyczyną niewłaściwie wykonanej instalacji, stosowania nieodpowiedniego paliwa, wadliwej instalacji kominowej, nawiewno-wywiewnej, a także błędów w jego obsłudze.

#### Najczęściej występujące problemy i sposoby ich usuwania:

Objawy niesprawności	Przyczyny i środki zaradcze
Kocioł gaśnie bezpośrednio po rozpaleniu	Sprawdzić czy sterownik jest ustawiony na pracę automatyczną, jeśli nie jest, rozpalic ponownie i przejść na sterowanie automatyczne.
Nie pracuje dmuchawa i urządzenie podające	Otwarta lub niedomknięta kłapa zbiornika paliwa, uszkodzony czujnik otwarcia kłapy. Zamknąć kłapę zbiornika, sprawdzić działanie czujnika postępując zgodnie z zaleceniami podanymi w instrukcji obsługi sterownika.
Kocioł gaśnie przy ustawieniu typu podajnika „retorta – ręczny”	Niewłaściwie ustawione parametry pracy (praca podajnika, przerwa podajnika, czas przepalania, przerwa przepalania). Parametry ustawić tak, aby spalanie odbywało się u wylotu retorty (nie w głębi), przerwa przepalania nie powinna być zbyt długa. Obserwować spalanie i ustalić parametry w sposób praktyczny. Znikomy odbiór ciepła – kocioł pracuje ze zbyt małą mocą.
Kocioł gaśnie przy ustawieniu typu podajnika „retorta – e Coal”	<ol style="list-style-type: none"> <li>1. Zbyt mały odbiór ciepła (kocioł pracuje ze zbyt małą mocą). Innym objawem takiej niesprawności może być spalanie paliwa głęboko w palniku.</li> <li>2. Zerwanie kotła przeciążeniowego. O tego typu usterce świadczy praca układu podającego (obracanie się tulejki napędzającej motoreduktora) przy braku ruchu obrotowego końcówki ślimaka (wpust pod klucz nie obraca się). W takim przypadku należy usunąć przyczynę zablokowania ślimaka i wymienić kołek przeciążeniowy.</li> <li>3. Zawieszenie paliwa w zbiorniku. Może być wywołane ubijaniem paliwa w zbiorniku lub stosowaniem paliwa nadmierne zawilgoconego. W tym przypadku ( po wyłączeniu pracy ślimaka) należy przy użyciu np. haka znajdującego się w zestawie, rozluźnić paliwo, szczególnie w części dolnej zbiornika.</li> </ol>
Niedostateczny ciąg kominowy	Usunąć wszelkie nieszczelności przewodu kominowego, sprawdzić czy nie występują prześwity między kanałem kominowym a kanałami wentylacyjnymi budynku, sprawdzić uszczelnienie drzwiczek, kłapy wyczystnej i zespołu zasilającego kotła.

Zbyt mała moc cieplna kotła	Niska kaloryczność paliwa, zbyt mała granulacja, duża zawartość w paliwie popiołu, zanieczyszczeń lub wilgoci – gorsze odmiany paliwa można spalać w okresach mniejszego zapotrzebowania ciepła.
Zbyt niska temperatura wody mimo intensywnego palenia	Silne zanieczyszczenie komory spalania, kanałów konwekcyjnych i dymowych, kamień kotłowy wewnątrz płaszczka wodnego, niewłaściwie dobrany kocioł do powierzchni użytkowej, duże straty w budynku – wyczyścić kocioł wewnątrz, w przypadku kamienia kotłowego wymienić kocioł, ocieplić budynek
Mało intensywne spalanie	<ol style="list-style-type: none"> <li>1. Brak dopływu świeżego powietrza do kotłowni – sprawdzić otwory wentylacyjne</li> <li>2. Awaria zespołu napowietrzanie – sprawdzić dmuchawę oraz nastawy regulatora temperatury, sprawdzić i ewentualnie wyczyścić retortę oraz jej obudowę.</li> </ol>
Niewielki wyciek wody spod kotła, wilgoć wewnątrz kotła w okolicy kanałów dymowych	Zjawisko normalne podczas rozruchu kotła, nie musi oznaczać przecieków. Jest to kondensat pary wodnej znajdującej się w powietrzu (wykrapla się na ściankach płaszczka wodnego). Zjawisko ustępuje stopniowo samoistnie w miarę rozgrzewania się kotła. Wykraplanie się kondensatu może wystąpić też przy zbyt małym odbiorze ciepła (np. podgrzewanie wody w okresie letnim przy wyłączonych grzejnikach). W celu wyeliminowania tego niekorzystnego zjawiska, powodującego przyspieszone zużycie kotła, należy stosować zabezpieczenie w postaci pompy mieszającej lub zaworu mieszającego.
Nadmierna temperatura kotła	<ol style="list-style-type: none"> <li>1. Sprawdzić nastawę regulatora temperatury, nastawić żadaną temperaturę.</li> <li>2. Sprawdzić ilość wody w instalacji – uzupełnienie wody może nastąpić dopiero po wystudzeniu kotła.</li> </ol>

### 3.7. Zasady BHP przy obsłudze kotła

Przed przystąpieniem do obsługi kotła należy zapoznać się z zasadami BHP obowiązującymi przy jego obsłudze:

- Na przewodach hydraulicznych łączących płaszcz wodny z naczyniem zbiorczym nie wolno instalować żadnych zaworów ani innej armatury zmniejszającej przekrój wewnętrzny.
- Podczas próby ciśnieniowej instalacji nie wolno przekraczać maksymalnego ciśnienia pracy kotła (0,2 MPa).
- Naczynie zbiorcze, rura zbiorcza, rura przelewowa i sygnalizacyjna nie powinny znajdować się całkowicie lub częściowo w pomieszczeniu, w którym temperatura może spadać poniżej 0° C.

- Przed rozpaleniem kotła upewnić się, że poziom wody w naczyniu zbiorczym jest właściwy, a woda nie jest zamrznięta.
- Przed rozpaleniem kotła, a także po każdorazowym wejściu do kotłowni, upewnić się, że wentylacja w kotłowni działa prawidłowo.
- Pomieszczenie kotłowni należy utrzymywać w stanie uporządkowanym, a w szczególności powinien być zawsze zapewniony dostęp do kotła z każdej strony, nie powinno się gromadzić w pobliżu kotła materiałów palnych lub niebezpiecznych.
- Do rozpalania kotła nie wolno używać cieczy łatwopalnych.
- Do obsługi kotła należy używać rękawic ochronnych.
- W przypadku, kiedy zachodzi konieczność otwarcia drzwiczek należy zachować szczególną ostrożność. Szczególnie należy pamiętać, aby nie zbliżać twarzy do otwartych drzwiczek rozpalonego kotła.
- Nie dopuszczać do zagotowania wody w kotle. Temperatura wody powinna zawsze być niższa niż 90° C.
- Gdyby z jakiegokolwiek powodu podczas palenia w kotle zaistniał w nim brak wody, nie wolno dopuszczać do kotła świeżej wody. W zaistniałej sytuacji należy wygasić kocioł, wystudzić go i po ustaleniu i usunięciu przyczyny braku wody uzupełnić wodę do wymaganej ilości.
- Do rozpalania i obsługi kotła nie wolno przystępować przed szczegółowym zapoznaniem się z dokumentacją techniczną – ruchową oraz przepisami urządzenia i obsługi kotłowni niskotemperaturowej.
- Obsługi kotłowni nie wolno powierzać osobom nieletnim, osobom niepełnosprawnym lub osobom nietrzeźwym.
- Wszelkie poważniejsze naprawy kotła należy powierzać fachowcom posiadającym odpowiednie kwalifikacje i uprawnienia.
- Instalacja elektryczna urządzeń elektrycznych powinna być wykonana przez elektryka posiadającego stosowne uprawnienia

zgodnie z zaleceniami instrukcji producentów tych urządzeń oraz zgodnie z przepisami i normami w tym zakresie.

- Przewody elektryczne powinny być ułożone tak, aby wykluczyć możliwość ich nadmiernego nagrzewania podczas obsługi i eksploatacji kotła.
- Wszelkie uszkodzenia urządzeń elektrycznych i kabli powinny być natychmiast usuwane.
- Nie wolno dopuszczać do zawilgocenia lub zalania kabli i instalacji elektrycznej kotła – gdyby taki przypadek zaistniał należy odłączyć zasilanie do czasu dokładnego wysuszenia.
- Nie wolno obsługiwać kotła, urządzeń elektrycznych i regulatora temperatury mokrymi rękoma.
- Podczas pracy kotła pokrywa zbiornika paliwa musi być zamknięta szczelnie. Nie wolno dopuszczać do utraty szczelności także innych elementów zespołu zasilania (np. okienko rewizyjne pod zbiornikiem paliwa).
- Na elementach kotła i zespołu zasilającego nie układać i nie wieszać żadnych przedmiotów ani części garderoby. Dotyczy to szczególnie elementów ruchomych sprzęgła.
- Nie wolno opierać się na elementach sprzęgła podczas pracy kotła (ruch obrotowy wałka jest powolny, co może dawać złudzenie braku zagrożenia).
- Nie wolno wprowadzać żadnych zmian konstrukcyjnych kotła i instalacji we własnym zakresie, bez uzgodnienia z producentem kotła.

### **3.8. Utylizacja kotła**

Utylizacji kotła należy dokonać zgodnie z obowiązującymi, szczegółowymi przepisami kraju, na terenie którego kocioł jest eksploatowany. Stalowa konstrukcja kotła podlega zbiórce odpadów i może być przeznaczona na złom stalowy, natomiast urządzenia elektryczne i elektroniczne podlegające selektywnej zbiórce zużytego sprzętu elektrycznego, należy odłączyć i dostarczyć w miejsce określone przez przepisy miejscowe dotyczące utylizacji sprzętu elektrycznego.



### **3.9. Uwagi końcowe**

Producent kotła OGNIWO EKO PLUS + dołożył wszelkich starań, aby zaoferować Państwu wyrób niezawodny, ekonomiczny, łatwy w obsłudze i zapewniający komfort ogrzewania przez wiele lat. Zastosowane rozwiązania oparto o opinie i uwagi naszych klientów, które są przydatne przy ciągłym udoskonalaniu wyrobów.

Wszelkie uwagi i zapytania dotyczące eksploatacji kotłów prosimy kierować na adres:

**Spółdzielnia Metalowo Odlewnicza Ogniwo**

**Ul. Tumidajskiego 3**

**38 – 340 Biecz**

**tel. (13) 44-71-039, fax. (13) 44-71-148**

**[konstrukcyjny@ogniwobiecz.com.pl](mailto:konstrukcyjny@ogniwobiecz.com.pl)**

**[techniczny@ogniwobiecz.com.pl](mailto:techniczny@ogniwobiecz.com.pl)**

**[serwis@ogniwobiecz.com.pl](mailto:serwis@ogniwobiecz.com.pl)**

**Tel. Serwis – (13) 44-70-320**

Instrukcje obsługi kotłów, sterowników i pozostałych podzespołów, certyfikaty, nowości wprowadzane do oferty i wiele innych niezbędnych informacji znajdują się na stronie:

**[www.ogniwobiecz.com.pl](http://www.ogniwobiecz.com.pl)**

## **4. Klauzula Informacyjna RODO**

Zgodnie z art. 13 ust. 1–2 rozporządzenia Parlamentu Europejskiego i Rady (UE) 2016/679 z 27.04.2016 r. w sprawie ochrony osób fizycznych w związku z przetwarzaniem danych osobowych i w sprawie swobodnego przepływu takich danych oraz uchylenia dyrektywy 95/46/WE (Dz. U. UE. L. 2016.119.1) – dalej RODO – informujemy, że w przypadku gdy będziecie Państwo chcieli zgłosić reklamację dotyczącą kotła centralnego ogrzewania lub skontaktować się w sprawach technicznych i serwisowych, administratorem Państwa danych osobowych będzie Spółdzielnia Metalowo-Odlewnicza „Ogniwo” w Bieczu, z siedzibą ul. Tumidajskiego 3, 38-340 Biecz.

Dane osobowe przetwarzane będą w celu:

- 1) niezbędnym do rozpatrzenia składanych reklamacji oraz realizacji wynikających z tego obowiązków (podstawa art. 6 ust. 1 lit. c RODO), okres przechowywania - niezbędny do rozpatrzenia reklamacji i wykonania związanych z tym obowiązków
- 2) udzielenia odpowiedzi na zadane pytania (podstawa z art. 6 ust. 1 lit. f RODO), okres przechowywania - okres niezbędny do prowadzenia korespondencji w sprawach będących przedmiotem zapytania
- 3) dochodzenia lub obrony przed roszczeniami, będącego realizacją naszego prawnie uzasadnionego w tym interesu (podstawa z art. 6 ust. 1 lit. f RODO), okres przechowywania - okres istnienia prawnie uzasadnionego interesu realizowanego przez Administratora nie dłużej jednak niż przez okres przedawnienia roszczeń z tytułu złożonych reklamacji

Odbiorcą danych osobowych mogą być podmioty z nami współpracujące w zakresie usług serwisowych, przewozu, kurierskich, księgowych, prawnych, audytu, obsługi poczty elektronicznej.

Posiadają Państwo prawo dostępu do treści swoich danych oraz prawo ich sprostowania, usunięcia, ograniczenia przetwarzania, prawo do przenoszenia danych, prawo wniesienia sprzeciwu, prawo wniesienia skargi do Prezesa Urzędu Ochrony Danych Osobowych.

Kontakt z inspektorem ochrony danych w Spółdzielni Metalowo-Odlewniczej „Ogniwo”- e-mail [kadry@ogniwobiecz.com.pl](mailto:kadry@ogniwobiecz.com.pl).

Państwa dane osobowe nie będą podlegać zautomatyzowanemu podejmowaniu decyzji, w tym profilowaniu oraz nie będą przekazywane do państw trzecich.

Podanie przez Państwa danych osobowych ma charakter dobrowolny, jednakże ich niepodanie spowoduje, że rozpatrzenie reklamacji będzie niemożliwe.

## 5. Karta gwarancyjna

### 5.1. Warunki gwarancji

1. Producent gwarantuje szczelność korpusu wodnego kotła C.O. w ciągu pięciu lat od daty zakupu kotła
2. Usunięcie przecieków wody na wszystkich blachach i złączach spawanych.
3. Wymianę korpusu kotła w przypadku braku możliwości usunięcia przecieku (naprawy kotła).
4. Producent gwarantuje trwałość wszystkich części składowych kotła w ciągu 2 lat od daty zakupu.
5. Bezpłatną wymianę lub naprawę części uszkodzonych albo wadliwych z winy materiałów lub wykonawstwa w okresie gwarancji.
6. Gwarancję przedłuża się o okres od dnia zgłoszenia kotła do naprawy do dnia wykonania naprawy.
7. Producent jest zobowiązany do wykonania naprawy gwarancyjnej w terminie 14 dni licząc od daty zgłoszenia. W sezonie grzewczym czas reakcji serwisu od chwili przyjęcia zgłoszenia awarii skutkującej całkowitym unieruchomieniem kotła wynosi zazwyczaj do 48 godzin (liczone w dniach roboczych – za wyjątkiem niedziel i świąt). Są to w szczególności zdarzenia polegające na całkowitym ubytku cieczy roboczej w instalacji z winy urządzenia.
8. Nabywca może dochodzić swoich roszczeń z tytułu gwarancji dopiero, gdy Producent nie wykona zobowiązań wynikających z warunków gwarancji.
9. Karta gwarancyjna potwierdzona przez Sprzedawcę oraz dokument zakupu uprawniają nabywcę kotła do bezpłatnego wykonania naprawy gwarancyjnej. Nieważna jest karta gwarancyjna bez daty, pieczęci i podpisów, jak również z poprawkami i skreśleniami dokonywanymi przez osoby nieuprawnione.
10. Gwarancja nie obejmuje szczotki i narzędzi do obsługi i czyszczenia. Uszczelnienia drzwiczek, pokryw wyczystnych i pokrywy zbiornika paliwa są elementami eksploatacyjnymi i nie podlegają ochronie gwarancyjnej.
11. Okres gwarancji liczy się od daty sprzedaży przez jednostkę handlową, karta gwarancyjna jest ważna jedynie z dowodem zakupu kotła.
12. Terytorialny zasięg ochrony gwarancyjnej jest ograniczony do obszaru Rzeczypospolitej Polskiej.

## **5.2. Gwarancja przestaje obowiązywać w przypadku:**

1. Niezastosowania urządzeń zabezpieczających i uszkodzenia kotła na skutek nadmiernego wzrostu ciśnienia.
2. Uruchomienia kotła bez dostatecznej ilości wody.
3. Napraw w okresie gwarancyjnym przez osoby i zakłady nieupoważnione przez Producenta.
4. Uszkodzeń kotła powstałych wskutek eksploatacji nieostrożnej lub niezgodnej z instrukcją obsługi.
5. W przypadku braku odpowiedniego ciągu kominowego powodującego osadzanie się smoły i sadzy na wewnętrznych powierzchniach kotła oraz wykraplanie się wody w czopuchu będącej przyczyną przecieków płaszczu zewnętrznego na ścianie tylnej kotła.
6. W przypadku korozji kotła lub przecieku płaszczu wodnego spowodowanego długotrwałą eksploatacją kotła przy temperaturze wody zasilającej instalację C.O. poniżej 60 °C, oraz wody powracającej do kotła poniżej 50°C
7. Uszkodzeń powstałych z winy transportu, niewłaściwego składowania i podczas prac instalacyjnych.

## **5.3. Zgłaszanie reklamacji**

Reklamacje można zgłaszać za pośrednictwem jednostki handlowej, w której kocioł został zakupiony lub bezpośrednio do producenta poprzez:

1. Wysłanie na adres producenta wypełnionego kuponu reklamacyjnego z opisem usterki, podaniem dokładnego adresu i telefonu kontaktowego.
2. Telefonicznie – dzwoniąc pod numer (13) 44-70-320 lub (13) 44-71-039. W tym przypadku należy podać typ, wielkość i numer fabryczny kotła, dokładny adres, telefon kontaktowy, datę i miejsce zakupu kotła oraz szczegółowo opisać usterkę, która wystąpiła w kotle. Warunkiem uznania gwarancji w tym przypadku jest przedstawienie pracownikowi serwisu

- przybyłemu do usunięcia awarii, karty gwarancyjnej z wypełnionymi kuponami i dowodem zakupu kotła.
3. Wysyłając zgłoszenie na adres serwis@ogniwobiecz.com.pl z podaniem typu, wielkości i numeru fabrycznego kotła, adresu, telefonu kontaktowego i opisu usterki.
  4. Faxem – (13) 44-71-148 podając wszystkie powyższe dane.

**Jeżeli reklamacja okaże się nieuzasadniona, koszty związane z przybyciem serwisu pokrywa reklamujący.**

**Sterownik kotła OGNIWO EKO PLUS + objęty jest odrębną gwarancją producenta, dlatego usterki związane z nieprawidłową pracą sterownika należy zgłaszać do:**

**ELEKTRO – SYSTEM s.c.**

**99 – 300 Kutno, Ul. Sienkiewicza 25**

**tel. (24) 253-76-63**

**Przy zakupie kotła należy dopilnować, aby punkt sprzedaży opieczętował i wpisał datę sprzedaży w karcie gwarancyjnej i kuponach reklamacyjnych.**

# Certyfikat PN-EN 303-5:2012 Klasa 5



Urząd Dozoru Technicznego  
UDT-CERT

## CERTYFIKAT BADANIA TYPU

Nr 883/CW/001

Urząd Dozoru Technicznego  
Jednostka Certyfikująca Wyroby UDT-CERT

poświadcza, że

**kotły grzewcze na paliwo stałe  
z automatycznym zasypem paliwa**

typy: **OGNIWO EKO PLUS+ 10  
OGNIWO EKO PLUS+ 16  
OGNIWO EKO PLUS+ 25**

produkowane przez

**Spółdzielnię Metalowo-Odlewniczą  
„OGNIWO”  
Tumidajskiego 3  
38-340 Biecz**

poddano badaniu typu i stwierdzono zgodność z wymaganiami  
**PN-EN 303-5:2012 Klasa 5**

Warunki wydania certyfikatu badania typu oraz jego ważności zawarte są w załączniku.

Data wydania: **12.03.2018**

Data ważności: **11.03.2028**



AC 100

Dyrektor Departamentu Certyfikacji  
i Oceny Zgodności

Jacek Niemczyk

UDT-CERT, 02-353 WARSZAWA, UL. SZCZĘŚLIWICKA 34

## 5.4. Kupon dla Instalatora


Jeśli instalator montujący kocioł poprosi o poniższy kupon załączony do karty gwarancyjnej, prosimy o przekazanie go celem przesłania za jego pośrednictwem uwag i spostrzeżeń dotyczących kotła. Przekazane uwagi i sugestie użytkowników i instalatorów są dla nas bezcenne przy ulepszaniu i wdrażaniu nowych wyrobów.

	<b>Kupon dla instalatora</b>
Typ kotła	<b>OGNIWO EKO PLUS +</b>
Nr. fabryczny	
Data i miejscowość montażu kotła	
Uwagi dotyczące kotła	
Pieczęć instalatora	






## 5.5. Kupony reklamacyjne

	<p>Spółdzielnia Metalowo Odlewnicza „OGNIWO” 38-340 Biecz, ul. Tumidajskiego 3 SERWIS tel. (13) 44-70-320 <b>KUPON REKLAMACYJNY 1</b></p>	
Typ kotła OGNIWO EKO PLUS +	Nr fabryczny	
Nr urzędzenia podającego	Nr. KJ po próbie	
Data produkcji kotła	Data przyjęcia zgłoszenia	
Reklamujący (imię nazwisko i adres) ..... ..... Tel.	Data sprzedaży i pieczęć jednostki handlowej	

	<p>Spółdzielnia Metalowo Odlewnicza „OGNIWO” 38-340 Biecz, ul. Tumidajskiego 3 SERWIS tel. (13) 44-70-320 <b>KUPON REKLAMACYJNY 2</b></p>	
Typ kotła OGNIWO EKO PLUS +	Nr fabryczny	
Nr urzędzenia podającego	Nr. KJ po próbie	
Data produkcji kotła	Data przyjęcia zgłoszenia	
Reklamujący (imię nazwisko i adres) ..... ..... Tel.	Data sprzedaży i pieczęć jednostki handlowej	

**Opis usterki:**

---

---

---

---

---

---

---

---

---

---

**Opis usterki:**

---

---

---

---

---

---

---

---

---

---

## 5.6. Notatki dotyczące przeglądów i napraw serwisowych

<b>Data przeglądu lub naprawy</b>	<b>Imię i nazwisko serwisanta oraz podpis</b>	<b>Opis wykonywanych czynności, uwagi</b>

# PROTOKÓŁ EKO PLUS + 10 (EKOPROJEKT)



**URZĄD DOZORU TECHNICZNEGO**  
CENTRALNE LABORATORIUM  
DOZORU TECHNICZNEGO



**PROTOKÓŁ 1296/2017-LB/1/1**  
Protocol

Poznań, 19.02.2018 r.

wydany w ramach ekspertyzy technicznej nr 63536/ET/2017, na podstawie wyników z badań nr 1296/2017-LB/1, dotyczącej kotła typu OGNIWO EKO PLUS+ 10 kW nr fabryczny 1/2017,  
issued under the technical expertise no. 63536/ET/2017, on the basis of the test results No 1296/2017-LB/1 concerning the boiler type OGNIWO EKO PLUS+ 10 kW, serial number 1/2017.

Zleceniodawca Orderer	Nazwa / Name Adres / Address	Spółdzielnia Metalowo-Odlewnicza „OGNIWO” ul. Tumidajskiego 3, 38-340 Biecz		
Objekt badań Object of examination	Rodzaj Kind	Kocioł grzewczy przeznaczony do systemów centralnego ogrzewania, w których nośnikiem ciepła jest woda o temperaturze do 110°C. Heating boiler for central heating installations where heat carrier is water and the maximum allowable operating temperature is 110 °C.		
	Typ/numer fabryczny Type/serial number	OGNIWO EKO PLUS+ 10 kW, nr fabryczny 1/2017		
Zlecenie - znak w UDT-CERT: Order – UDT CERT No.:	63536/ET/2017	Data zlecenia: Date of order:	25.04.2017	
Zakres badań Scope of tests	Rozporządzenie Komisji (UE) 2015/1189 z dnia 25 kwietnia 2015 r. w sprawie wykonania dyrektywy Parlamentu Europejskiego i Rady 2009/125/WE w odniesieniu do wymogów dotyczących ekoprojektu dla kotłów na paliwo stałe, Commission Regulation (EU) 2015/1189 of 25 April 2015 implementing Directive 2009/125/EC of the European Parliament and of the Council with regard to EKOdesign requirements for solid fuel boilers.			
Dokument odniesienia Reference document	PN-EN 303-5:2012 Kotły grzewcze - Część 5: Kotły grzewcze na paliwa stałe z ręcznym i automatycznym zasypem paliwa o mocy nominalnej do 500 kW - Terminologia, wymagania, badania i oznakowanie. PN-EN 303-5:2012 Heating boilers – Part 5: Heating for solid fuels, hand and automatically stocked, nominal heat output of up to 500 kW – Terminology, requirements, testing and marking.			
<b>Charakterystyka badanych urządzeń na podstawie wyników badań / Characteristics of examined devices based on test results</b>				
Lp.	Wielkość Parameter	Jednostka Unit	Wielkości charakterystyczne dla kotła typu: Parameters typical for boiler OGNIWO EKO PLUS+ 10 kW	
1	Numer fabryczny / Serial number	----	1/2017	
2	Nominalna moc cieplna / Nominal heat output	kW	10	
3	Minimalna moc cieplna / Minimum heat output	kW	3,0	
4	Paliwo / Fuel	---	węgiel kamienny / coal	
5	Sprawność użytkowa przy nominalnej mocy cieplnej [ $\eta_n$ ] Useful efficiency at nominal heat output [ $\eta_n$ ]	%	85,2	
6	Sprawność użytkowa przy minimalnej mocy cieplnej [ $\eta_m$ ] Useful efficiency at minimum heat output [ $\eta_m$ ]	%	78,5	
7	Zużycie energii elektrycznej na potrzeby własne Auxiliary electricity consumption	Przy nominalnej mocy cieplnej [ $e_{l,nom}$ ] At nominal heat output [ $e_{l,nom}$ ]	kW	0,0441
8		Przy minimalnej mocy cieplnej [ $e_{l,min}$ ] At minimum heat output [ $e_{l,min}$ ]	kW	0,0207
9		W trybie czuwania [ $e_{l,sa}$ ] In standby mode [ $e_{l,sa}$ ]	kW	0,0074

Lp.	Wielkość Parameter	Jednostka Unit	Wymagania / Requirements Rozporządzenia Komisji (UE) Commission Regulation (UE) 2015/1189	Wynik badań Test result	
1	Sezonowa emisja Seasonal emissions	CO	w mg/m <sup>3</sup> przy 10% O <sub>2</sub>	≤ 500	232
2		Pył / Dust	w mg/m <sup>3</sup> przy 10% O <sub>2</sub>	≤ 40	12,9
3		OGC	w mg/m <sup>3</sup> przy 10% O <sub>2</sub>	≤ 20	2,9
4		NO <sub>x</sub>	w mg/m <sup>3</sup> przy 10% O <sub>2</sub>	≤ 350	134
5	Sezonowa efektywność energetyczna Seasonal energy efficiency	[ $\eta_s$ ]	%	≥ 75	76,5

Kocioł grzewczy typu OGNIWO EKO PLUS+ 10 kW, nr fabryczny 1/2017 firmy Spółdzielnia Metalowo-Odlewnicza „OGNIWO” Biecz spełnia wymagania Rozporządzenia Komisji (UE) 2015/1189.  
Heating boiler type OGNIWO EKO PLUS+ 10 kW, serial number 1/2017 made by Spółdzielnia Metalowo-Odlewnicza „OGNIWO” Biecz fulfills requirements of Commission Regulation (UE) 2015/1189.

Wykonujący badania / Performing the tests:

Stanowisko Position	Nazwisko i imię Name	Data Date	Podpis Signature
Główny Specjalista Chief Specialist	Ryszard Wróbel	19.02.2018	

Egz. nr : 1 / Copy No. : 1  
Wydano egz. : 2 / Number of Issued copies : 2

ul. Maleckiego 29, 60-706 Poznań, NIP: 522 000 46 17  
tel.: +48 61 62 80 300 (303), fax: +48 61 62 80 399  
e-mail: cldt@udt.gov.pl, www.udt.gov.pl



**DEKLARACJA ZGODNOŚCI UE**  
**Nr 2018 /III/K/10**  
**Spółdzielnia Metalowo Odlewnicza OGNIWO**  
**ul. Tumidajskiego 3, 38-340 Biecz**

Z pełną odpowiedzialnością oświadczam, że:

**Automatyczny kociol grzewczy na paliwo stałe**  
**OGNIWO EKO PLUS + 10**

Spełnia wszystkie odpowiednie postanowienia dyrektywy:

**2006/42/WE** – w sprawie maszyn, zmieniająca dyrektywę 95/16/WE (przekształcenie).  
(Dz. U. UE L 157/24 z 9 czerwca 2006)

oraz dyrektyw:

**2014/30/UE** – w sprawie harmonizacji ustawodawstw państw członkowskich odnoszących się do kompatybilności elektromagnetycznej.  
(Dz. U. UE L 96/79 z 29 marca 2014)

**2014/35/UE** – w sprawie harmonizacji ustawodawstw państw członkowskich odnoszących się do udostępniania na rynku sprzętu elektrycznego przewidzianego do stosowania w określonych granicach napięcia.  
(Dz. U. UE L 96/357 z 29 marca 2014)

Badanie typu WE przeprowadził:

**Urząd Dozoru Technicznego. Jednostka Notyfikowana UDT-CERT Nr 1433**  
**Certyfikat Badania Typu Nr 883/CW/001**

Wykaz norm szarmonizowanych które spełnia kociol :

PN-EN 303-5:2012  
PN-EN ISO 12100:2012  
PN-EN 55014-1:2012  
PN-EN 61000-3-2:2007  
PN-EN 61000-3-3:2013  
PN-EN 61000-6-2:2008  
PN-EN 61000-6-3:2008  
PN-EN 60335-1:2012  
PN-EN 60335-2-102:2006  
PN-EN 62233:2008

Potwierdzeniem tego jest znak



umieszczony na urządzeniu

Biecz, 26. 03. 2018

Osoba upoważniona do podpisania deklaracji:

  
PREZES ZARZĄDU  
mgr inż. Małgorzata Zajdel



**DEKLARACJA ZGODNOŚCI UE**  
**Nr 2018 /III/K/16**  
**Spółdzielnia Metalowo Odlewnicza OGNIWO**  
**ul. Tumidajskiego 3, 38-340 Biecz**

Z pełną odpowiedzialnością oświadczam, że:

**Automatyczny kociol grzewczy na paliwo stałe**  
**OGNIWO EKO PLUS + 16**

Spełnia wszystkie odpowiednie postanowienia dyrektywy:

**2006/42/WE** – w sprawie maszyn, zmieniająca dyrektywę 95/16/WE (przekształcenie).

*(Dz. U. UE L 157/24 z 9 czerwca 2006)*

oraz dyrektyw:

**2014/30/UE** – w sprawie harmonizacji ustawodawstw państw członkowskich odnoszących się do kompatybilności elektromagnetycznej.

*(Dz. U. UE. L 96/79 z 29 marca 2014)*

**2014/35/UE** – w sprawie harmonizacji ustawodawstw państw członkowskich odnoszących się do udostępniania na rynku sprzętu elektrycznego przewidzianego do stosowania w określonych granicach napięcia.

*(Dz. U. UE L 96/357 z 29 marca 2014)*

Badanie typu WE przeprowadził:

**Urząd Dozoru Technicznego. Jednostka Notyfikowana UDT-CERT Nr 1433**  
**Certyfikat Badania Typu Nr 883/CW/001**

Wykaz norm scharmonizowanych które spełnia kociol :

**PN-EN 303-5:2012**

**PN-EN ISO 12100:2012**

**PN-EN 55014-1:2012**

**PN-EN 61000-3-2:2007**

**PN-EN 61000-3-3:2013**

**PN-EN 61000-6-2:2008**

**PN-EN 61000-6-3:2008**

**PN-EN 60335-1:2012**

**PN-EN 60335-2-102:2006**

**PN-EN 62233:2008**

Potwierdzeniem tego jest znak



umieszczony na urządzeniu

Biecz, 26. 03. 2018

Osoba upoważniona do podpisania deklaracji:

PREZES Zarządu

mgr Marika Zajdel



**DEKLARACJA ZGODNOŚCI UE**  
**Nr 2018 /III/K/25**  
**Spółdzielnia Metalowo Odlewnicza OGNIWO**  
**ul. Tumidajskiego 3, 38-340 Biecz**

Z pełną odpowiedzialnością oświadcza, że:

**Automatyczny kocioł grzewczy na paliwo stałe**  
**OGNIWO EKO PLUS + 25**

Spełnia wszystkie odpowiednie postanowienia dyrektywy:

**2006/42/WE** – w sprawie maszyn, zmieniająca dyrektywę 95/16/WE (przekształcenie).

*(Dz. U. UE L 157/24 z 9 czerwca 2006)*

oraz dyrektyw:

**2014/30/UE** – w sprawie harmonizacji ustawodawstw państw członkowskich odnoszących się do kompatybilności elektromagnetycznej.

*(Dz. U. UE L 96/79 z 29 marca 2014)*

**2014/35/UE** – w sprawie harmonizacji ustawodawstw państw członkowskich odnoszących się do udostępniania na rynku sprzętu elektrycznego przewidzianego do stosowania w określonych granicach napięcia.

*(Dz. U. UE L 96/357 z 29 marca 2014)*

Badanie typu WE przeprowadził:

**Urząd Dozoru Technicznego. Jednostka Notyfikowana UDT-CERT Nr 1433**  
**Certyfikat Badania Typu Nr 883/CW/001**

Wykaz norm szarmonizowanych które spełnia kocioł :

**PN-EN 303-5:2012**

**PN-EN ISO 12100:2012**

**PN-EN 55014-1:2012**

**PN-EN 61000-3-2:2007**

**PN-EN 61000-3-3:2013**

**PN-EN 61000-6-2:2008**

**PN-EN 61000-6-3:2008**

**PN-EN 60335-1:2012**

**PN-EN 60335-2-102:2006**

**PN-EN 62233:2008**

Potwierdzeniem tego jest znak



umieszczony na urządzeniu

Biecz, 26. 03. 2018

Osoba upoważniona do podpisania deklaracji:

PREZES ZARZĄDU

*mgr Maria Zindel*

## 5.7. Karta gwarancyjna

**Spółdzielnia Metalowo Odlewnicza „OGNIWO”**

**38 – 340 Biecz, ul Tumidajskiego 3**

**Tel. (13) 44-71-039**

**Serwis tel. (13) 44-70-320**

**Karta gwarancyjna**

**Kotła centralnego ogrzewania**

**OGNIWO EKO PLUS +**

Typ kotła	<b>OGNIWO EKO PLUS +</b>
Wydajność nominalna	
Nr fabryczny	
Nr urządzenia podającego	
Numer KJ po próbie ciśnieniowej	
Znak ZKP	
Data produkcji	

(Pieczęć instalatora i podpis)

(Pieczęć Spółdzielni i podpis)

Data sprzedaży detalicznej .....

(Pieczęć jednostki handlowej)