

Kratka FRESH czarna 17x37

37C/FRESH

Cena:

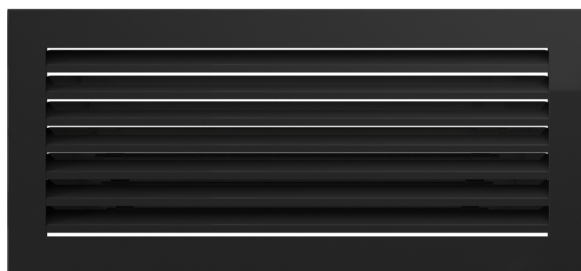
76,00 zł

EAN:

5901350056714

Opis:

Klasyczny, prosty styl kratki sprawia, że można ją z łatwością dopasować do każdego rodzaju wnętrza.



Wysyłka paczką

przelew - 18,00 zł

za pobraniem - 23,00 zł

Realizacja w ciągu

1 dni

Dane techniczne

PARAMETRY OGÓLNE:

Waga (kg)	1,2
Szerokość (cm)	37,00
Wysokość (cm)	17,00
Głębokość (cm)	4,50
Kolor	czarny
Typ	prostokątna
Cechy kratki	żaluzja
Pole czynne kratki (cm ²)	275
Szerokość kieszeni (cm)	35,10
Wysokość kieszeni (cm)	14,10
Głębokość kieszeni (cm)	4,50

Zalety

Kratka kominkowa stanowi eleganckie zakończenie kanałów rozprowadzających ciepłe powietrze z

kominka.

Jest ona instalowana w ścianie lub w czopuchu obudowy kominkowej za pomocą kieszeni oraz giętkich zapinek.

Takie rozwiązanie umożliwia jej **szybki montaż i demontaż**, np. na potrzeby jej oczyszczenia.

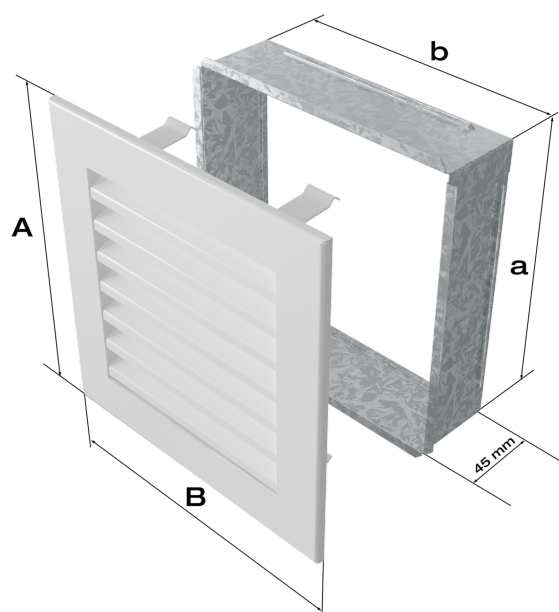
Klasyczny, prosty styl kratki sprawia, że można ją z łatwością dopasować do każdego rodzaju wnętrza.

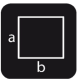


Nieprzerwany przepływ powietrza możliwy jest poprzez układ nieruchomych żaluzji.

Dzięki malowaniu kratki **metodą proszkową**, jej kolor pozostaje trwały i odporny na działanie podwyższonej temperatury, a sama kratka jest bardziej odporna na uszkodzenia mechaniczne.

Gwarancja 24 miesiące.

Rysunek techniczny



Model:			
17x17	152x152	170x170	103
17x30	152x275	170x300	215
17x37	152x351	170x370	275
17x49	152x456	170x480	369
17x70	152x676	170x700	558

Gwarancja

Wszystkie produkty dostępne na www.kratki.com są fabrycznie nowe, wolne od wad fizycznych i prawnych oraz zostały legalnie wprowadzone na rynek polski. Producent udziela 2 lat gwarancji na kratki kominkowe.

Zwrot

Klient będący Konsumentem, który zawarł Umowę sprzedaży, może w terminie 14 dni odstąpić od niej bez podawania przyczyny. Bieg terminu na odstąpienie od Umowy sprzedaży rozpoczyna się od chwili objęcia Towaru w posiadanie przez Klienta lub wskazaną przez niego osobę trzecią inną niż przewoźnik. Oświadczenie można złożyć na formularzu, którego wzór został zamieszczony przez Sprzedawcę na Stronie Internetowej Sklepu pod adresem: **formularz odstąpienia**.



Kratki.pl Marek Bal
ul. W. Gombrowicza 4
26-660 Wsola/Jedlińsk

www.kratki.com
tel. 48 340 10 00

Data publikacji:
15.03.2019