



AFRISO Sp. z o.o.
Szałsza, ul. Kościelna 7
42-677 Czekanów
www.afriso.pl

Zespół Obsługi Klienta
tel. +48 (0) 32 330 33 55
info@afriso.pl

Rozdzielacze do wody użytkowej ADM

UWAGA!

Produkt może być używany tylko wtedy, gdy w pełni przeczytali Państwo i zrozumieli niniejszą instrukcję obsługi. Instrukcja dostępna jest również na stronach AFRISO w Internecie.

OSTRZEŻENIE!



Rozdzielacze do wody użytkowej mogą być instalowane, uruchamiane i demontowane tylko przez wyszkolony i wykwalifikowany personel.

Zmiany oraz modyfikacje przeprowadzone przez nieupoważnione osoby mogą powodować zagrożenie i są zabronione ze względów bezpieczeństwa.

Ryzyko oparzenia gorącym medium! Wszelkich czynności montażowych i konserwacyjnych należy dokonywać po uprzednim wychłodzeniu instalacji.

ZASTOSOWANIE

Stosowane w instalacjach wody użytkowej. Montowane w szafce umieszczonej na ścianie. Rozprowadzają zimną oraz gorącą wodę do poszczególnych punktów poboru. Umożliwiają odcięcie dopływu wody do danego punktu poboru przy zachowaniu przepływu wody w pozostałych częściach instalacji.

ZASADA DZIAŁANIA

Rozdzielacz w instalacji rozprowadzenia wody użytkowej zastępuje klasyczny system trójnikowy. Przewagą systemu z rozdzielaczem jest mniejsza liczba połączeń, która minimalizuje ryzyko wycieku w miejscach z ograniczoną dostępnością (np. w posadzce). Dodatkowo, w przypadku poboru wody z kilku punktów jednocześnie, dzięki rozdzielaczowi występuje mniejszy spadek ciśnienia w instalacji niż w przypadku systemu trójnikowego.

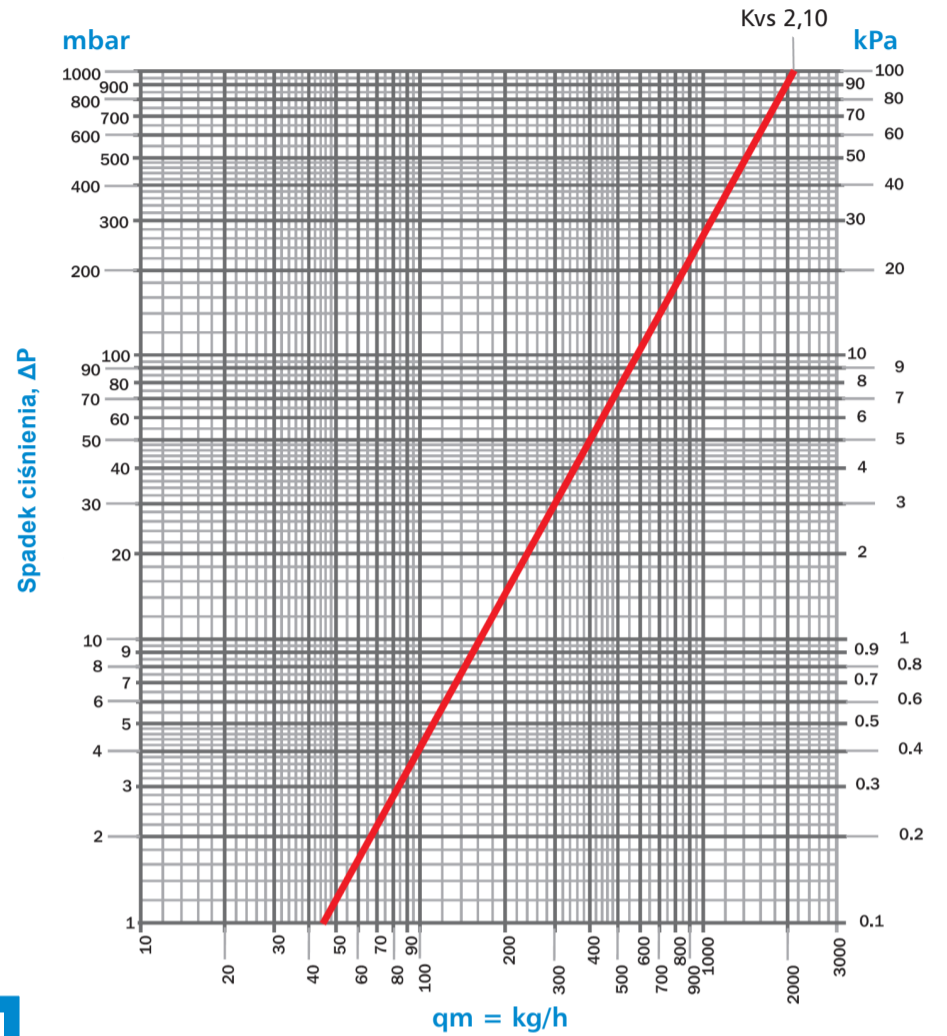
Rozdzielacze wykonane są z miedzi dodatkowo zabezpieczonej przed korozją zewnętrzną powłoką niklowaną. W skład elementów dostawy zestawu podstawowego wchodzi wszystkie niezbędne elementy tj.: dwie belki do podłączenia trzech punktów poboru wody ciepłej oraz zimnej, zawory odcinające, korki z gwintami wewnętrznymi i zewnętrznymi.

W celu zwiększenia liczby punktów poboru należy zakupić oddzielne moduły rozszerzające o 2, 3 lub 4 punkty poboru, które dostępne są osobno. Rozdzielacz można zamontować w tworzywowej szafce, która stanowi osobne akcesorium.

BUDOWA

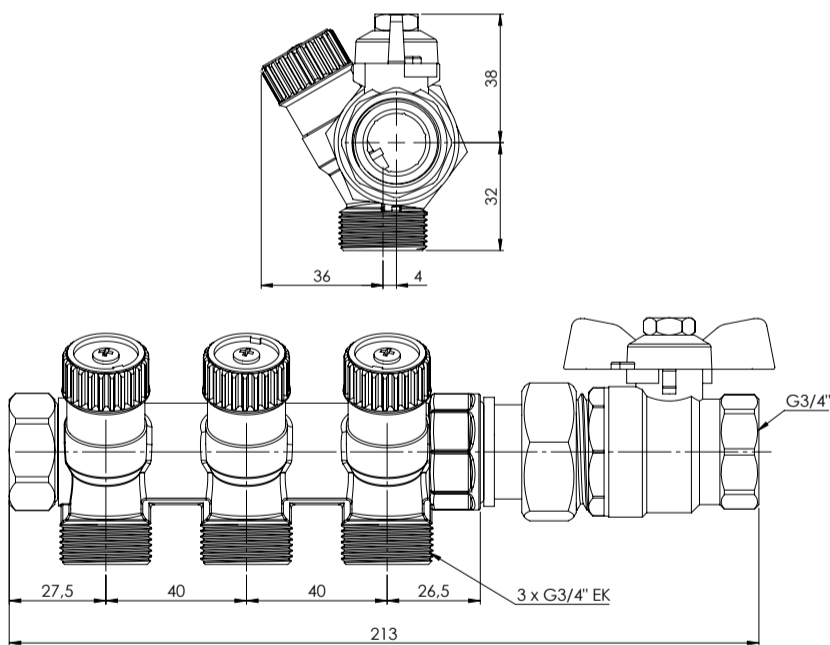


WYKRES PRZEPŁYWU

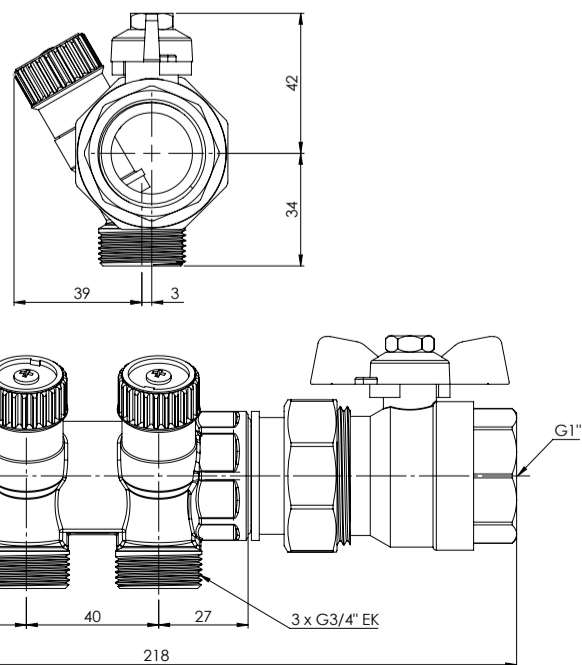


1 2
strona
3 4

WYMIARY ZESTAWU PODSTAWOWEGO [mm]

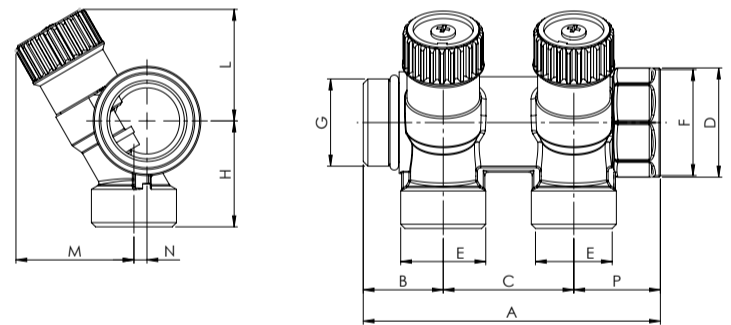


Rys. 1. Wymiary zestawu podstawowego ADM 203

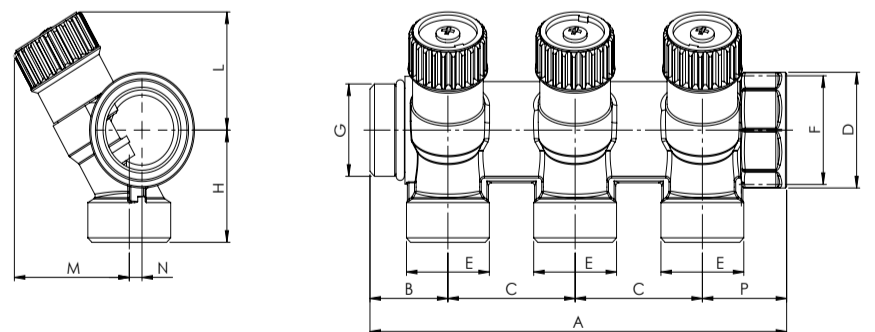


Rys. 2. Wymiary zestawu podstawowego ADM 213

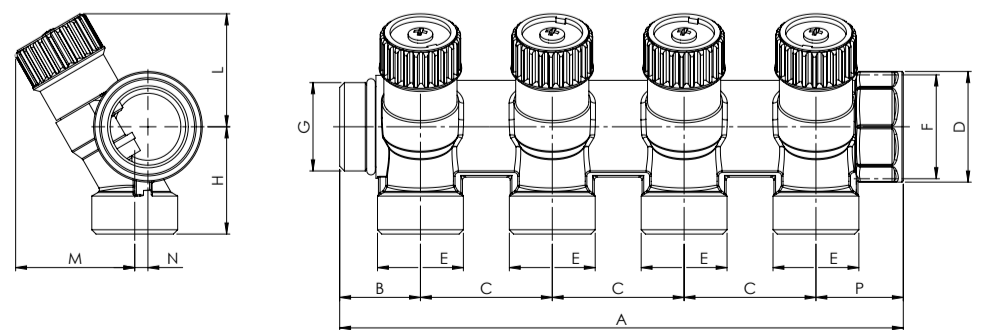
WYMIARY MODUŁÓW ROZSZERZAJĄCYCH [mm]



Model	Rozmiar	A	B	C	D	E	F	G	H	L	M	N	P
22 102 00	G ^{3/4} " x G ^{3/4} " EK	91,5	25	40	31	G ^{3/4} " EK	G ^{3/4} "	G ^{3/4} "	32	34	36	4	26,5
22 112 00	G ¹ " x G ^{3/4} " EK	91	24,5	40	38	G ^{3/4} " EK	G ¹ "	G ¹ "	34	36	40	3	26,5



Model	Rozmiar	A	B	C	D	E	F	G	H	L	M	N	P
22 103 00	G ^{3/4} " x G ^{3/4} " EK	113,5	25	40	31	G ^{3/4} " EK	G ^{3/4} "	G ^{3/4} "	32	34	36	4	26,5
22 113 00	G ¹ " x G ^{3/4} " EK	131	24,5	40	38	G ^{3/4} " EK	G ¹ "	G ¹ "	34	36	40	3	26,5



Model	Rozmiar	A	B	C	D	E	F	G	H	L	M	N	P
22 104 00	G ^{3/4} " x G ^{3/4} " EK	171,5	25	40	31	G ^{3/4} " EK	G ^{3/4} "	G ^{3/4} "	32	34	36	4	26,5
22 114 00	G ¹ " x G ^{3/4} " EK	171	24,5	40	38	G ^{3/4} " EK	G ¹ "	G ¹ "	34	36	40	3	26,5

