



Bufory

Dane techniczne – Instrukcja obsługi - Gwarancja



2023 r.



Przed zainstalowaniem i uruchomieniem w należy zapoznać się z Instrukcją instalacji i obsługi oraz Warunkami gwarancji buforów Vasti

Spis treści

Dane techniczne – Instrukcja obsługi - Gwarancja.....	1
1. Bufory.....	3
1.1 Dane techniczne buforów.....	3
(Bufory 60 – 150 l).....	3
(Bufory 200 – 1000 l).....	3
1.2. Instalacja bufora.....	5
1.3. Schemat podłączenia bufora Vasti.....	5
1.5. Eksploatacja i obsługa.....	6
2. Warunki gwarancji.....	7
3. Deklaracja Zgodności 01/BUF/2023.....	11
4. Karta produktu.....	12



Producent zastrzega sobie prawo do ewentualnych zmian konstrukcyjnych bufora w ramach modernizacji wyrobu, bez konieczności uwzględniania ich w niniejszej instrukcji.

1. Bufory

Bufory Vasti umożliwiają magazynowanie (buforowanie) wody grzewczej zapewniając właściwe warunki do pracy pompy ciepła. Bufor w instalacji z pompą ciepła pełni także rolę sprzęgła hydraulicznego, zapewniając właściwy przepływ medium przez pompę ciepła oraz obiegi grzewcze. W trybie rozmrażania pompy ciepła, zgromadzona w buforze energia przyspiesza proces defrostu podnosząc tym samym komfort oraz obniżając koszty użytkowania. Bufory Vasti wykonane są z wysokogatunkowej stali nierdzewnej, dzięki której okres ich eksploatacji jest znacznie dłuższy niż tradycyjnych zbiorników stalowych.

1.1 Dane techniczne buforów

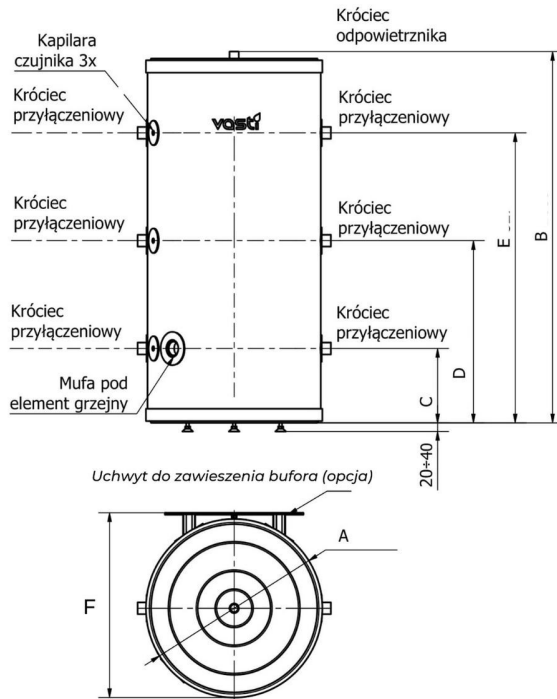
(Bufory 60 – 150 l)

Dane techniczne	VS-P-BUF-60-00-B	VS-P-BUF-80-00-B	VS-P-BUF-120-00-B	VS-P-BUF-150-00-B
Klasa energetyczna	B	B	B	B
Średnica A [mm]	509	509	653	653
Wysokość B [mm]	854	1059	860	1010
C [mm]	212	212	225	225
D [mm]	417	519,5	415	490
E [mm]	622	827	600	750
Mufa pod element grzejny	Gw 1 ¼"	Gw 1 ¼"	Gw 1 ¼"	Gw 1 ¼"
Króciec przyłączeniowy	Gz 1"	Gz 1"	Gz 1"	Gz 1"
Króciec odpowietrznika	Gz ¾"	Gz ¾"	Gz ¾"	Gz ¾"
Waga [kg]	23	27	31	35
F* (mm)(uchwyt do zawieszenia bufora)	527	527		

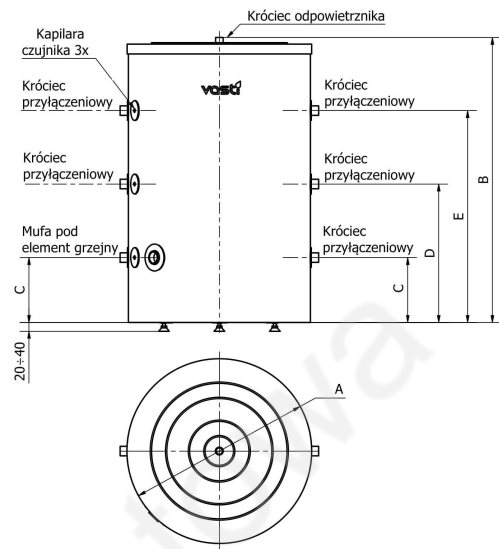
(Bufory 200 – 1000 l)

Dane techniczne	VS-P-BUF-200-00-C	VS-P-BUF-250-00-C	VS-P-BUF-300-00-C	VS-P-BUF-500-00-C	VS-P-BUF-1000-00-C
Klasa energetyczna	C	C	C	C	C
Średnica A [mm]	653	653	653	750	940
Wysokość B [mm]	1260	1510	1760	1908	2209
C [mm]	225	225	225	235	285
D [mm]	487	570	653	704	825
E [mm]	743	910	1077	1172	1365
F [mm]	1000	1250	1500	1641	1905
Mufa pod element grzejny	Gw 1 ¼"	Gw 1 ¼"	Gw 1 ¼"	Gw 1 ¼"	Gw 1 ½"
Króciec przyłączeniowy	Gz 1"	Gz 1"	Gz 1"	Gz 1"	Gw 1 ½"
Króciec odpowietrznika	Gz ¾"	Gz ¾"	Gz ¾"	Gz ¾"	Gz ¾"
Waga [kg]	42	49	55	70	132

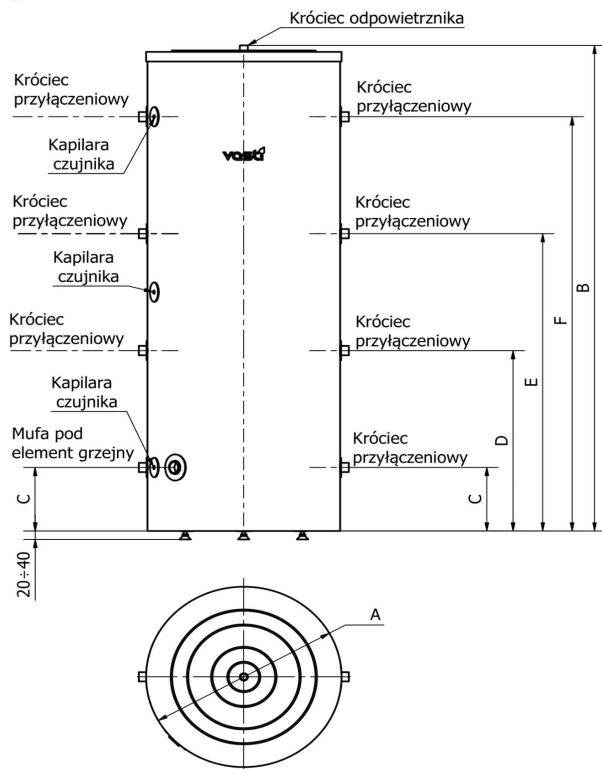
Schemat i wymiary buforów podwieszanych (60 – 80)



Schemat i wymiary buforów Vasti (120 – 150 l)



Schemat i wymiary buforów Vasti (200 – 1000 l)



1.2. Instalacja bufora

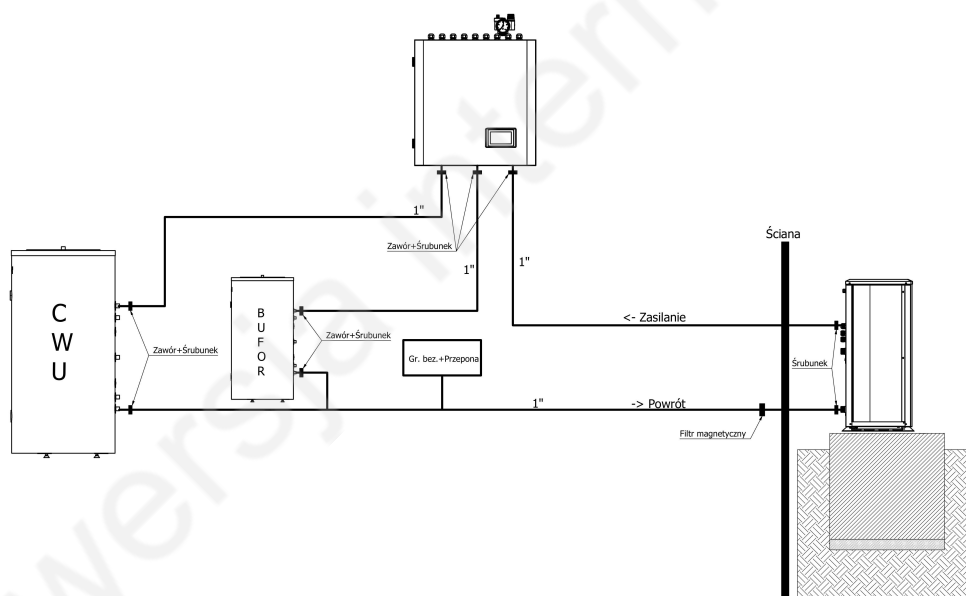
Bufer Vasti może być montowany i uruchamiany wyłącznie przez osoby do tego uprawnione, które posiadają niezbędną wiedzę w instalowaniu tego typu urządzeń. Producent nie ponosi odpowiedzialności za niewłaściwe wykonanie instalacji.

Bufer należy podłączyć do instalacji zgodnie z obowiązującymi normami. Maksymalne ciśnienie powinno wynosić 2,5 bara. Instalację należy zabezpieczyć przed nadmiernym wzrostem ciśnienia montując zawór bezpieczeństwa. Podczas pracy wymiennika/bufora może dojść do chwilowego wypływu wody z zaworu bezpieczeństwa, świadczy to o prawidłowym działaniu zaworu i nie należy temu przeciwdziałać. Zatkanie odpływu z zaworu może doprowadzić do nadmiernego wzrostu ciśnienia w buforze i doprowadzić do awarii urządzenia.

Bufer powinien być zainstalowany w pomieszczeniu które zapewni temperaturę powyżej 0°C. W przypadku awarii i wycieku wody może dojść do zalania pomieszczenia, dlatego miejsce montażu powinno posiadać kratkę ściekową. Złe zamontowanie może skutkować spadkiem wydajności całego układu. Zasobnik powinien być zamontowany możliwie blisko źródła ciepła w celu zmniejszenia strat ciepłych. Miejsce montażu powinno zagwarantować łatwą obsługę i serwis urządzenia. Połączenia pomiędzy źródłem ciepła, a buforem powinny być starannie zaizolowane.

1.3. Schemat podłączenia bufora Vasti

1.4.



Uruchomienie

1. Przed zainstalowaniem oraz uruchomieniem bufora należy zapoznać się z niniejszą instrukcją;
2. Nie należy uruchamiać urządzenia jeżeli nie jest ono napełnione wodą;
3. Należy utrzymywać bufor w pełnej sprawności technicznej powierzając przeglądy oraz ewentualne naprawy tylko podmiotom posiadającym autoryzację producenta;
4. Nie należy eksploatować bufora bez zaworu bezpieczeństwa lub z uszkodzonym zaworem bezpieczeństwa;
5. **Pomiędzy zaworem bezpieczeństwa, a wymiennikiem/buforem nie wolno instalować żadnych zaworów odcinających.**



Eksploatacja bufora bez zaworu bezpieczeństwa lub z niesprawnym zaworem bezpieczeństwa jest niedozwolona, gdyż grozi awarią i stanowi zagrożenie dla życia i zdrowia ludzi.

1.5. Eksploatacja i obsługa

Warunkiem długiej i niezawodnej pracy bufora jest przestrzeganie poniższych wytycznych:

1. Do buforów ze stali nierdzewnej można stosować tylko i wyłącznie grzałki wykonane ze stopu Incoloy;
2. Wszystkie podłączenia do króćców muszą być wykonane z armatury mosiężnej, nie należy stosować złązek ocynkowanych.
3. Należy regularnie sprawdzać działania zaworu bezpieczeństwa zgodnie z zaleceniami producenta zaworu;
4. Należy okresowo czyścić bufor z osadów i kamienia kotłowego;
5. Maksymalna temp. pracy zbiornika to 90°C.

wersja internetowa

2. Warunki gwarancji

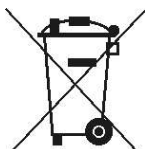
MAĆZKA GROUP Sp. k. z siedzibą w: Pustków 385B, 39-205 Pustków, wpisana do Krajowego Rejestru Sądowego przez Sąd Rejonowy w Rzeszowie, XII Wydział Gospodarczy Krajowego Rejestru Sądowego pod numerem KRS: 0000836700, NIP: 8722426675, REGON: 385169634, (zwana dalej: „Gwarantem”) udziela Kupującemu gwarancji, co do jakości produktu w postaci wymiennika do ciepłej wody użytkowej marki VASTI (zwanego dalej: „Produktem”)

- 1 Gwarancja obowiązuje wyłącznie na Produkt zakupiony oraz zamontowany na terytorium Polski.
- 2 W przypadku eksportu produktu za granicę, obowiązki gwaranta przejmuje autoryzowany dystrybutor.
- 3 Kupujący jest zobowiązany, pod rygorem utraty uprawnień z tytułu gwarancji do:
 - 3.a Zapewnienia prawidłowego montażu Produktu zgodnie z instrukcją montażu, obowiązującymi normami i przepisami prawa budowlanego, zasadami sztuki budowlanej, a także zgodnie z dokumentacją Produktu.
 - 3.b Zgłoszenia wady w Produkcie w terminie 7 dni od momentu jej wystąpienia.
- 4 Gwarancja na zbiornik wymiennika jest udzielana na okres 8 lat licząc od daty zakupu Produktu, jednak nie dłużej niż 102 miesiące do daty produkcji Produktu, z zastrzeżeniem ust. 7.
- 5 Gwarancja na zbiornik bufora o pojemności od 500 l jest udzielana na okres 5 lat licząc od daty zakupu Produktu, jednak nie dłużej niż 66 miesięcy od daty produkcji Produktu.
- 6 Gwarancja na osprzęt wymiennika tj. zawór bezpieczeństwa, termometr oraz izolację wymiennika jest udzielana na okres 12 miesięcy od daty zakupu Produktu
- 7 W przypadku wykorzystywania Produktu w obiektach innych, niż gospodarstwo domowe, w szczególności wykorzystywania Produktu do celów działalności gospodarczej, okres gwarancji na zbiornik wymiennika wynosi 5 lat od daty zakupu Produktu, jednak nie dłużej niż 66 miesięcy do daty produkcji Produktu.
- 8 W okresie objętym gwarancją czas usunięcia wady Produktu w zakresie odpowiedzialności Gwaranta wynosi nie więcej niż 30 dni od zgłoszenia wady, przy czym w uzasadnionych przypadkach termin usunięcia wady może ulec przedłużeniu, w szczególności w przypadku konieczności oczekiwania na części zamienne, potrzeby uzyskania niezbędnych opinii producenta podzespołu dotyczącej przyczyn uszkodzenia, potrzeby uzyskania opinii instytucji niezależnych.
- 9 Sposób usuwania wad w okresie trwania gwarancji każdorazowo określa Gwarant. Wszystkie wymienione w trakcie naprawy gwarancyjnej części i materiały stają się własnością Gwaranta.
- 10 Gwarant nie ponosi odpowiedzialności za szkody wyrządzone osobom lub rzeczom, które powstały przez niewłaściwe zastosowanie i eksploatację urządzenia, jego niewłaściwy montaż lub niezastosowanie się do zaleceń zawartych w dokumentacji Produktu.

- 11 Wady ujawnione w trakcie trwania gwarancji powinny być zgłaszane Gwarantowi w terminie określonym w ust. 4 pkt b) za pośrednictwem adresu e-mail serwis@vasti.pl lub poprzez formularz kontaktowy zamieszczony na stronie internetowej Gwaranta lub też telefonicznie pod numerami: (+48) 14 65 84 202, (+48) 735 17 26 36 (sms/whats up/viber).
- 12 Gwarancja nie obejmuje prawa do domagania się zwrotu utraconych korzyści w związku z wadami Produktu.
- 13 Gwarancją nie są objęte uszkodzenia Produktu spowodowane:
- 13.a czynnikami zewnętrznymi od Gwaranta niezależnymi, w szczególności takimi jak stopień mineralizacji (twardość) wody. Najwyższe dopuszczalne objęte gwarancją na zbiornik stężenie związków chemicznych/mineralnych (mg/l) w wodzie zasilającej wymiennik to :
 - a.i chlorki – 250 mg/l,
 - a.ii magnez – 10 mg/l,
 - a.iii PH wody w przedziale – 6,5 – 9,5,
 - a.iv sól – 150 mg/l,
 - a.v całkowita twardość wody – CaCO₃ – max 250 mg/l,
 - a.vi siarczany – 200 mg/l.
 - 13.b użytkowaniem Produktu niezgodnie z przeznaczeniem, instrukcją obsługi oraz przepisami bezpieczeństwa;
 - 13.c zewnętrznymi czynnikami mechanicznymi, atmosferycznymi, wyładowaniami atmosferycznymi itp., a w szczególności na skutek burz, powodzi, pożarów i podobnych zdarzeń losowych ;
 - 13.d niewłaściwym transportem lub przechowywaniem Produktu;
 - 13.e działaniem niskich temperatur (w szczególności szkody mrozowe);
 - 13.f montażem i eksploatacją Produktu bez zaworu bezpieczeństwa lub naczynia przeponowego;
 - 13.g eksploatacją Produktu z uszkodzonym zaworem bezpieczeństwa, niedrożnym zaworem bezpieczeństwa, uszkodzonym naczyniem przeponowym, stosowaniem zbyt wysokiego ciśnienia w sieci (max. 2,5 bar), utrzymywaniem nieprawidłowego ciśnienia naczynia przeponowego;
 - 13.h działaniem agresywnych związków chemicznych,
 - 13.i efektem przyrostu kamienia,
 - 13.j przez związki chemiczne zawarte w wodzie, prądy błędzące oraz twardość wody oraz korozji elektrolitycznej tzn. rozsycie rurki,
 - 13.k uszkodzenia wymiennika lub armatury przyłączeniowej powstałe na wskutek stosowania złączy z materiału innego niż mosiądz. Nie należy stosować złączy

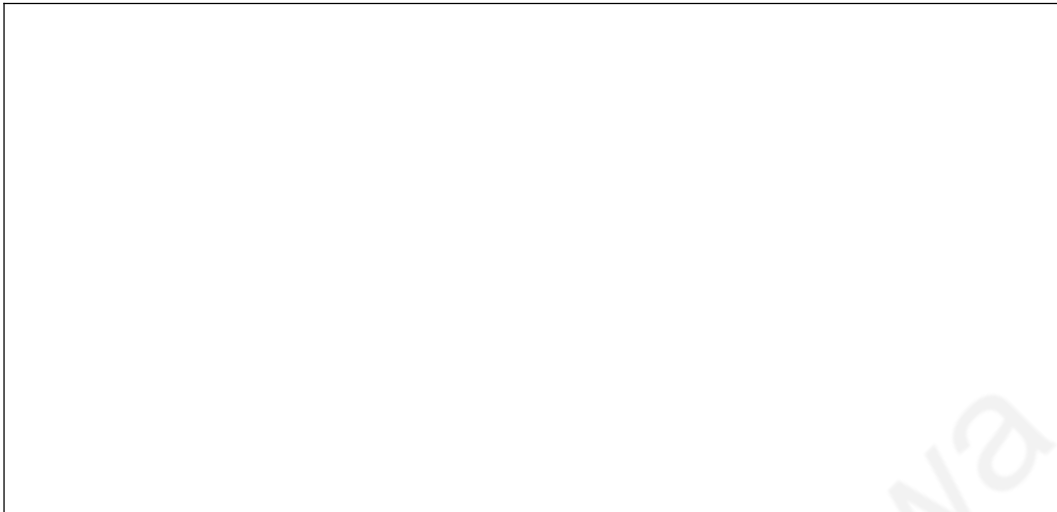
ocynkowanych. Nie należy stosować hydroforów ocynkowanych przed wejściem zimnej wody do zbiornika.

- 13.l brakiem zasilania energii elektrycznej, przepięciami,
 - 13.m niewłaściwą instalacją i montażem elementów eksploatacyjnych lub zużytych w sposób naturalny;
 - 13.n niewłaściwym transportem lub magazynowaniem;
 - 13.o działaniem siły wyższej,
- 14 Kupujący traci gwarancję w przypadku stwierdzenia ingerencji w konstrukcję i/lub budowę Produktu przez osoby nieuprawnione, a także stosowania części zamiennych innych niż dedykowanych przez Gwaranta.
- 15 Gwarant zastrzega sobie prawo do wydania jednorazowej zgody dla osoby trzeciej na wymianę części i/lub naprawy Produktu. Zgoda taka będzie wysyłana na adres e-mail podany przez Kupującego.
- 16 W przypadku stwierdzenia przez Gwaranta braku możliwości naprawy zgłoszonej wady Produktu u Kupującego, wymiennik jest naprawiany w siedzibie Gwaranta, a na czas naprawy Kupujący może otrzymać Produkt zastępczy.
- 17 Gwarant może odmówić wykonania naprawy gwarancyjnej bez roszczeń Kupującego, gdy:
- 17.a nie jest zapewniony dostęp montażowy do Produktu,
 - 17.b do wymiany podgrzewacza konieczny jest demontaż innych urządzeń, ścian działowych, itp.
 - 17.c zbiornik przyłączony jest do instalacji wodociągowej na stałe za pomocą nierozłącznych połączeń.
- 18 . W przypadku gdy Kupujący usunie przeszkody wskazane w ust. 16, Gwarant może przystąpić do usunięcia wad Produktu, o ile będzie to możliwe po czynnościach Kupującego.
18. Gwarancja nie wyłącza uprawnień Kupującego z tytułu rękojmi za wady, chyba że w zakresie dopuszczalnym przez prawo ta rękojmia została wyłączona.



Odpady pochodzące ze sprzętu elektrycznego i elektronicznego (WEEE)

Niniejszy produkt nie może być traktowany jako odpad domowy. Zapewniając prawidłową utylizację pomagasz chronić środowisko naturalne. W celu uzyskania bardziej szczegółowych informacji dotyczących recyklingu niniejszego produktu należy skontaktować się z dostawcą usług utylizacji odpadów lub sklepem, w którym nabyto produkt.



KARTA GWARANCYJNA

Data:	Pieczęć i czytelny podpis serwisanta:	Rodzaj wizyty i numer protokołu:

3. Deklaracja Zgodności 01/BUF/2023

Producent wyrobu:

Mączka Group Spółka Komandytowa
Pustków 385b
39-205 Pustków

Nazwa wyrobu:

Bufor, typ:

VS-P-BUF-60-00-B o pojemności nominalnej 60 l,
VS-P-BUF-80-00-B o pojemności nominalnej 80 l,
VS-P-BUF-120-00-B o pojemności nominalnej 120 l,
VS-P-BUF-150-00-B o pojemności nominalnej 150 l,
VS-P-BUF-200-00-C o pojemności nominalnej 200 l,
VS-P-BUF-250-00-C o pojemności nominalnej 250 l,
VS-P-BUF-300-00-C o pojemności nominalnej 300 l,
VS-P-BUF-500-00-C o pojemności nominalnej 500 l,
VS-P-BUF-1000-00-C o pojemności nominalnej 1000 l,

Materiały stosowane do produkcji wyrobu:

stal nierdzewna typ 1.4307 (304L), stal nierdzewna typ 1.4404 (316L).

Urządzenie spełnia wymagania unijnego prawodawstwa zharmonizowanego:

- 1) Rozporządzenie Komisji UE w odniesieniu do etykiet efektywności energetycznej (UE) 812/2013
- 2) Dyrektywa Parlamentu Europejskiego i Rady Europy nr. 2014/68/UE z 15 maja 2014 roku dotycząca urządzeń ciśnieniowych
- 3) Urządzenie jest wykonywane zgodnie z dokumentacją techniczną przechowywaną przez Mączka Group Sp. K. 39-205 Pustków 385b
- 4) Urządzenie jest zaprojektowane i wyprodukowane zgodnie z uznaną praktyką inżynierską.
- 5) Urządzenie posiada atest PZH B-BK-60210-388/21
- 6) Urządzenie nie podlegają oznakowaniu CE.

Pustków dnia 01.03.2023 r.

MACZKA GROUP Sp. K.
39-205 Pustków 385B
NIP 8722426675 REGON 385169634
Tel. 14 658 42 00

Podpis:
DYREKTOR
Marek Mączka

4. Karta produktu

4.1. Bufory Vasti

Nazwa Producenta	Mączka Group Sp. K.	
Znak towarowy	VASTI	
Kod produktu	VS-P-BUF-60-00-B	VS-P-BUF-80-00-B
Klasa energetyczna	B	B
Pojemność magazynowa [L]	58	78
Straty postojowe [W]	36	43

Nazwa Producenta	Mączka Group Sp. K.						
Znak towarowy	VASTI						
Kod produktu	VS-P-BUF-120-00-B	VS-P-BUF-150-00-B	VS-P-BUF-200-00-C	VS-P-BUF-250-00-C	VS-P-BUF-300-00-C	VSP-BUF-500-00-C	VSP-BUF-1000-00-C
Klasa energetyczna	B	B	C	C	C	C	C
Pojemność magazynowa [L]	117	146	194	243	292	469	936
Straty postojowe [W]	51	55	72	83	94	113	144

Właścicielem marki Vasti jest:

Mączka Group Sp. K.
Pustków 385 B
39-205 Pustków
tel.: +48 14 658 42 00
biuro@maczkagroup.pl

serwis: +48 14 658 42 02
serwis@vasti.pl

