

# KOZA K9 fi 130 z Turbofanem

KOZA/K9/130/TF

Cena:

2 600,00 zł

Opis:

Koza idealnie wpisuje się w konwencję stylowych pomieszczeń, stanowi doskonałe rozwiązanie dla osób ceniących tradycyjną stylistykę.

Wysyłka paletowa

przelew - 75,00 zł

za pobraniem - 100,00 zł

Realizacja w ciągu

7 dni



## Dane techniczne

### PARAMETRY OGÓLNE:

Moc nominalna (kW)	10,0
Zakres mocy grzewczej (kW)	6.0 - 13.0
Sprawność cieplna (%)	75,0
Średnica wylotu spalin (mm)	130
Przeznaczony do rekuperacji	Nie
Rodzaj paliwa	zalecane sezonowane drewno liściaste o wilgotności $\leq 20\%$
Waga (kg)	170,0
Emisja CO (przy 13% O <sub>2</sub> ) $\leq$ podawana w %	0,29
Temperatura spalin (°C)	379,0
Max długość polan (cm)	35
Zgodność z normą BImSchV 2	Nie
Rodzaj przeszklenia	proste
Otwieranie drzwi	w lewo
Materiał wykonania	żeliwo
Szerokość (cm)	76,00
Wysokość (cm)	66,00
Głębokość (cm)	54,60

Dolot powietrza	Nie
Wyłożenie komory spalania	Nie
Popielnik	Tak
Ozdobna szyba typu glass	Nie
ASDP - automatyczne sterowanie dopływem powietrza	Nie
Turbina TURBOFAN	Tak
Panel wodny	Nie

## Zalety

---

### MAKSYMALNE WYKORZYSTANIE ENERGII

Maksymalne wykorzystanie ciepła i bezawaryjne działanie dzięki ściankom paleniska wykonanym z wysokiej jakości żeliwa o grubości 8 mm.

Dopalenie cząstek opału dzięki deflektorowi, który wydłuża drogę spalin.

Ręczna kontrola nad procesem spalania poprzez popielnik.

Uwaga: Dopuszczalne jest palenie w piecu węglem pod warunkiem użycia specjalnego koszyka/rusztu.

Turbofan, to specjalne urządzenie, którego zadaniem jest efektywniejsze rozprowadzenie ciepła wytwarzanego przez piec po pomieszczeniu, w którym pracuje.

### BEZPIECZEŃSTWO NA NAJWYŻSZYM POZIOMIE

Klasyczny front wkładu wyposażony w ceramikę żaroodporną wytrzymałą temperaturę do 800°C.

Ozdobny płatek ułatwia utrzymanie czystości użytkowania oraz zabezpiecza przed wypadaniem drewna.

### WYGODNE UŻYTKOWANIE

System zimnej klamki umożliwia zdjęcie jej w momencie palenia w kozie.

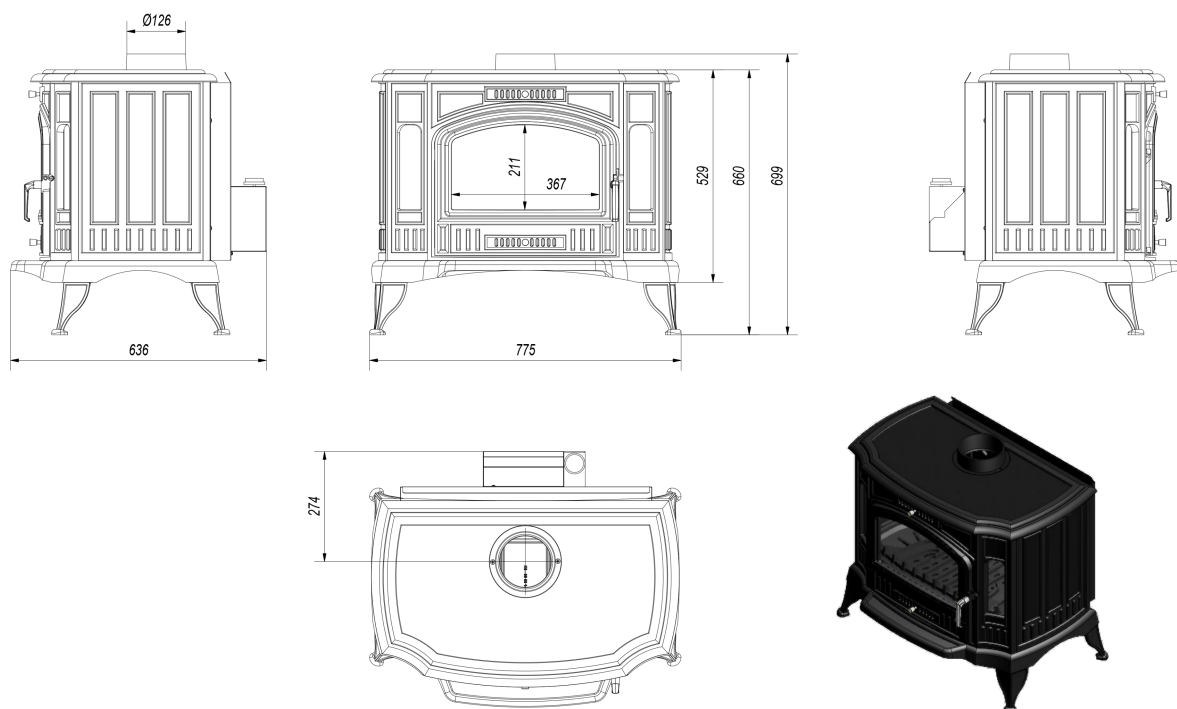
Szuflada/pojemnik na popiół, w których gromadzą się pozostałości po spalonym drewnie oraz ruchomy ruszt, ułatwiający usunięcie popiołu.

Ograniczenie osadzania sadzy dzięki systemowi czystej szyby (kierownica powietrza).

Możliwość zastosowania w różnych warunkach montażowych, dzięki regulowanemu wylotowi spalin: z tyłu lub na górze kozy.

Gwarancja 5 lat.

## Rysunek techniczny



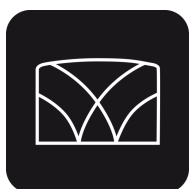
## Opcje dodatkowe



Ażur ozdobny do pieców M

50,00 zł

Ażur ozdobny do pieców wolnostojących Koza K6 i K9



Ażur ozdobny do pieców VV

50,00 zł

Ażur ozdobny do pieców wolnostojących Koza K6 i K9

## Gwarancja

Wszystkie produkty dostępne na [www.kratki.com](http://www.kratki.com) są fabrycznie nowe, wolne od wad fizycznych i prawnych oraz zostały legalnie wprowadzone na rynek polski. Producent udziela 5 lat gwarancji od momentu zakupu pieca na jego sprawne działanie. Ruszt i uszczelnienia kominka objęte są gwarancją na okres 1 roku od momentu zakupu pieca. Gwarancją nie jest objęta: ceramika żaroodporna. Zastosowanie pieca wolnostojącego, sposób podłączenia do komina oraz warunki eksploatacji muszą być zgodne z instrukcją obsługi.

# Zwrot

---

Klient będący Konsumentem, który zawarł Umowę sprzedaży, może w terminie 14 dni odstąpić od niej bez podawania przyczyny. Bieg terminu na odstąpienie od Umowy sprzedaży rozpoczyna się od chwili objęcia Towaru w posiadanie przez Klienta lub wskazaną przez niego osobę trzecią inną niż przewoźnik. Oświadczenie można złożyć na formularzu, którego wzór został zamieszczony przez Sprzedawcę na Stronie Internetowej Sklepu pod adresem: **formularz odstąpienia**.



**kratki**

**Kratki.pl Marek Bal**  
ul. W. Gombrowicza 4  
26-660 Wsola/Jedlińsk

**www.kratki.com**  
tel. 48 340 10 00

Data publikacji:  
02.10.2017